

Datenblatt LX 1340

Dach-Notentwässerung DRAINJET® Serie 49 (DJ)

Notentwässerung

Druckströmung

Silent Power

Abfluss:	9,0 l/s
Wasserhöhe:	75 mm
Eingrifftiefe:	-
Nennweite:	DN 50
LX-Nummer:	LX 1340
Wehrhöhe:	55 mm
Haube:	nicht belüftet
Falleitung:	nicht belüftet
Falleitungshöhe:	4,2 m
Entwässerung:	ins Freie

LX 1340 Stückliste

1 x Art.-Nr. Ablauf auf Seite 2 auswählen!

1 x Art.-Nr. 01401.050X, LORO-X Rohr mit einer Muffe

2 x Art.-Nr. 00350.050X, LORO-X Bogen

1 x Art.-Nr. 01201.050X, LORO-X Rohr mit einer Muffe

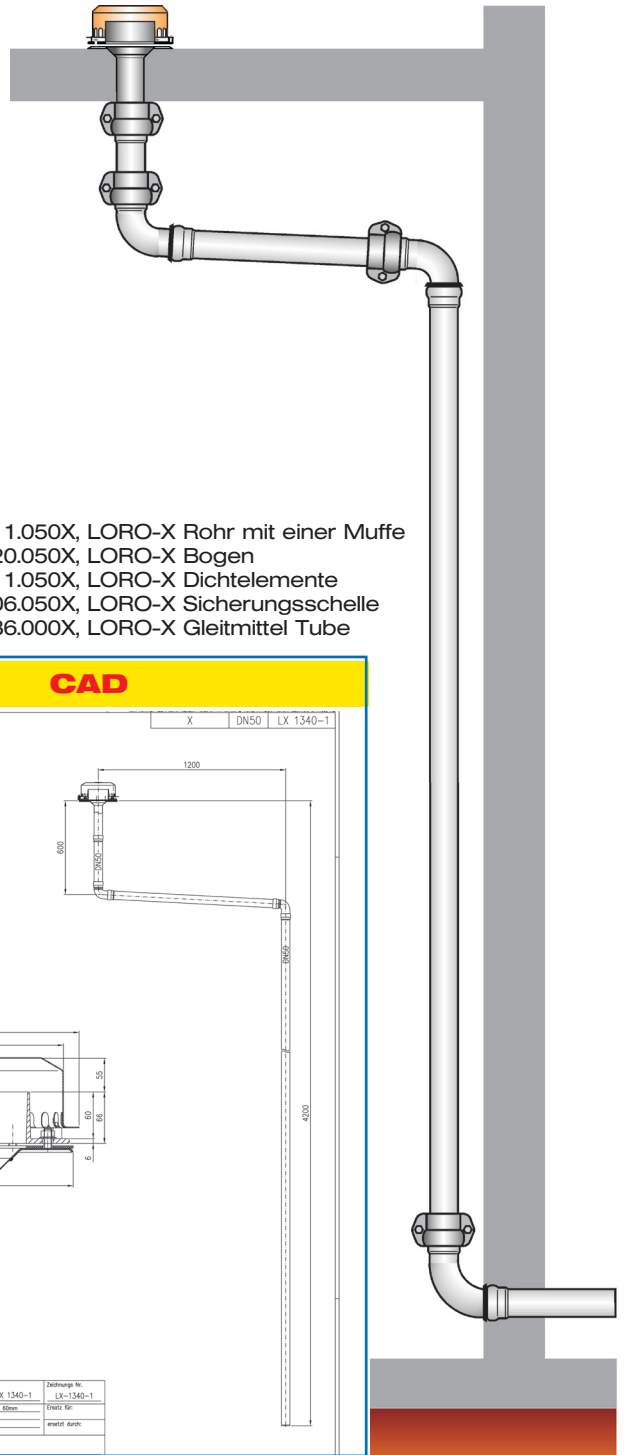
1 x Art.-Nr. 01011.050X, LORO-X Rohr mit einer Muffe

1 x Art.-Nr. 00320.050X, LORO-X Bogen

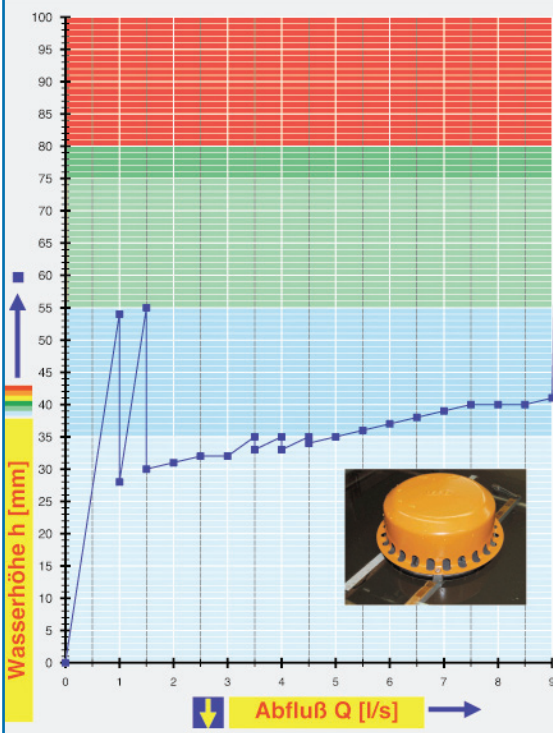
6 x Art.-Nr. 00911.050X, LORO-X Dichtelemente

3 x Art.-Nr. 00806.050X, LORO-X Sicherungsschelle

1 x Art.-Nr. 00986.000X, LORO-X Gleitmittel Tube

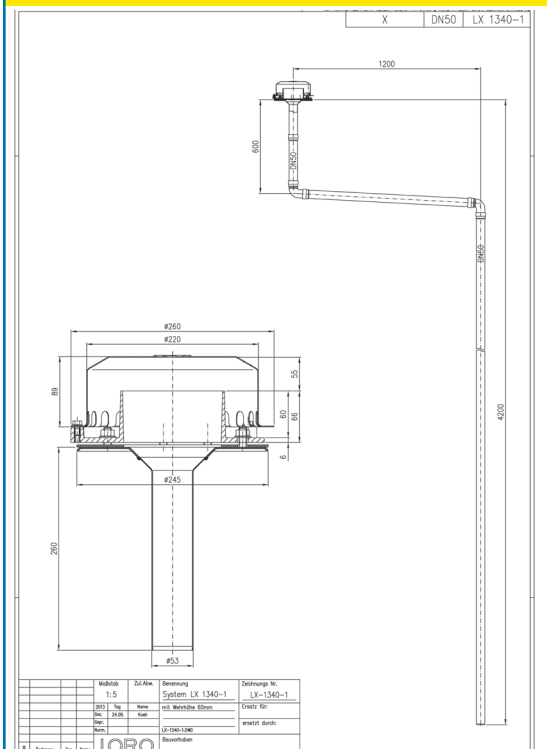


hQ - Abflusskurve



Systemleistung

CAD



Systemform

Wasserhöhe	mm	5	10	15	20	25	30	35	40	45	50	55	60	65	70	75
Abfluss	l/s												9,0	9,0	9,0	9,0
													Silent Power			

Bitte den entsprechenden Ablauf auswählen!

DN 50

LX1340-5X

Ablauf Art.-Nr. 21311.050X

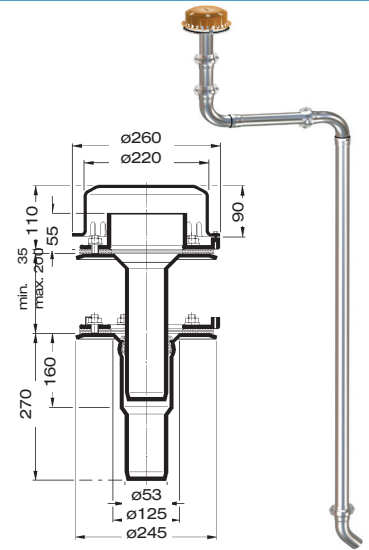
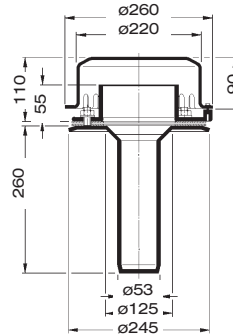
**einteilig
Klemmflansch**
für Bitumen und Kunststoff-
Abdichtungsbahnen



LX1340-6X

Ablauf Art.-Nr. 21321.050X

**zweiteilig
Klemmflansch**
für Bitumen und Kunststoff-
Abdichtungsbahnen



LX1340-7X

Ablauf Art.-Nr. 21312.050X

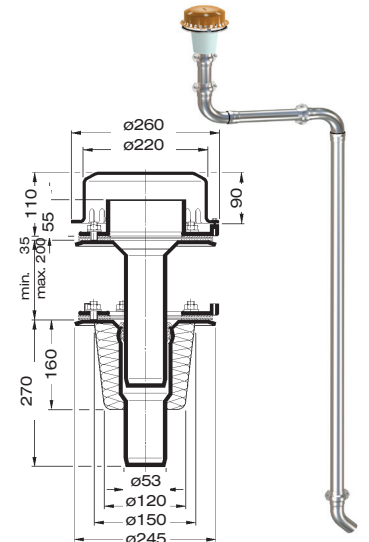
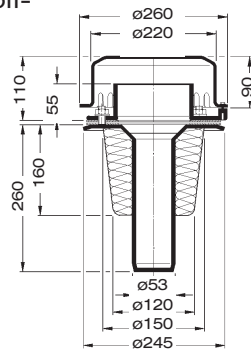
**einteilig
Klemmflansch**
für Bitumen und Kunststoff-
Abdichtungsbahnen



LX1340-8X

Ablauf Art.-Nr. 21322.050X

**zweiteilig
Klemmflansch**
für Bitumen und Kunststoff-
Abdichtungsbahnen



LX1340-9X

Ablauf Art.-Nr. 21313.050X

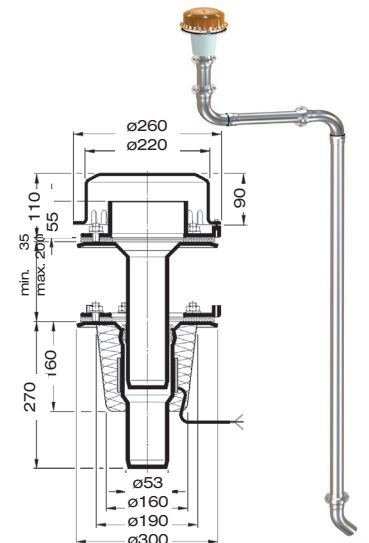
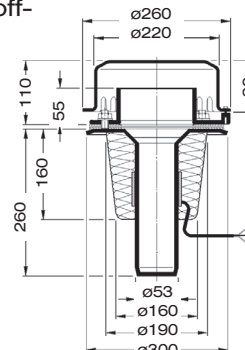
**einteilig
Klemmflansch**
für Bitumen und Kunststoff-
Abdichtungsbahnen



LX1340-10X

Ablauf Art.-Nr. 21323.050X

**zweiteilig
Klemmflansch**
für Bitumen und Kunststoff-
Abdichtungsbahnen



Begleitheizung: Wir empfehlen, nach Prüfung Dachabläufe und Leitungen in frostgefährdeten Bereichen gegebenenfalls mit einer bauseitigen Begleitheizung zu versehen.