

Datenblatt LX 1175

Dachentwässerung

DRAINJET® Serie 49 (DJ)

Hauptentwässerung

Druckströmung

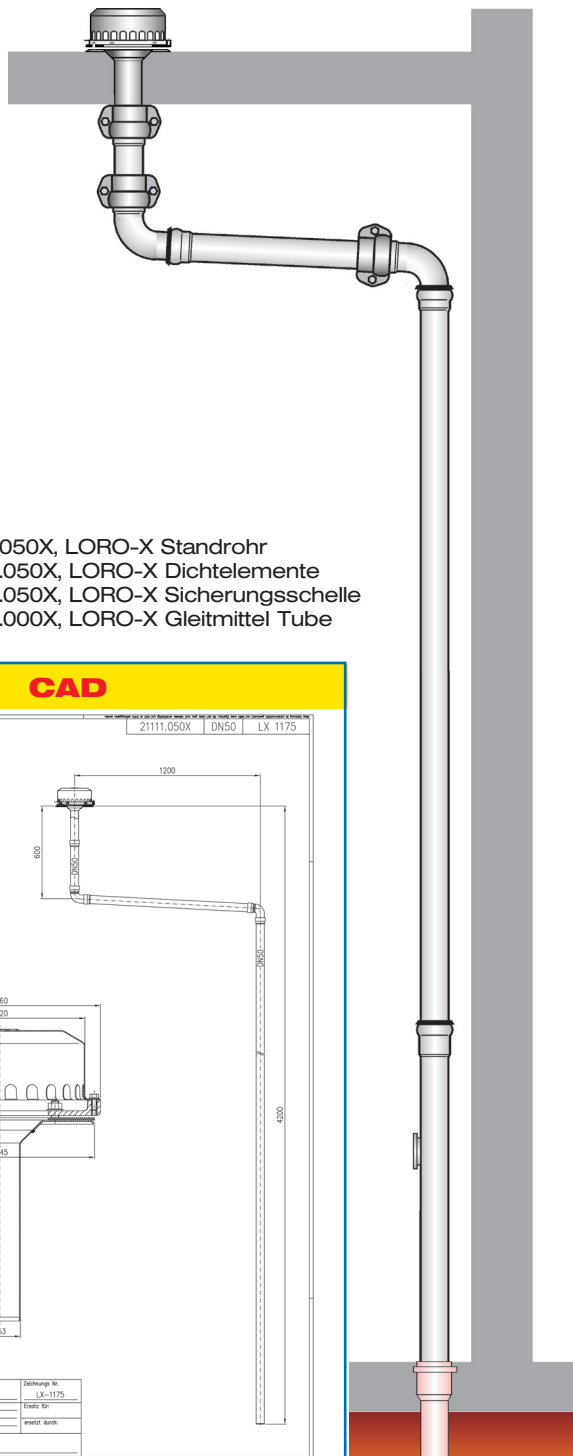
Silent Power

Abfluss:	9,0 l/s
Wasserhöhe:	55 mm
Eingrifftiefe:	-
Nennweite:	DN 50
LX-Nummer:	LX 1175
Wehrhöhe:	0 mm
Haube:	nicht belüftet
Falleitung:	nicht belüftet
Falleitungshöhe:	ab 4,2 m
Entwässerung:	in Grundleitung

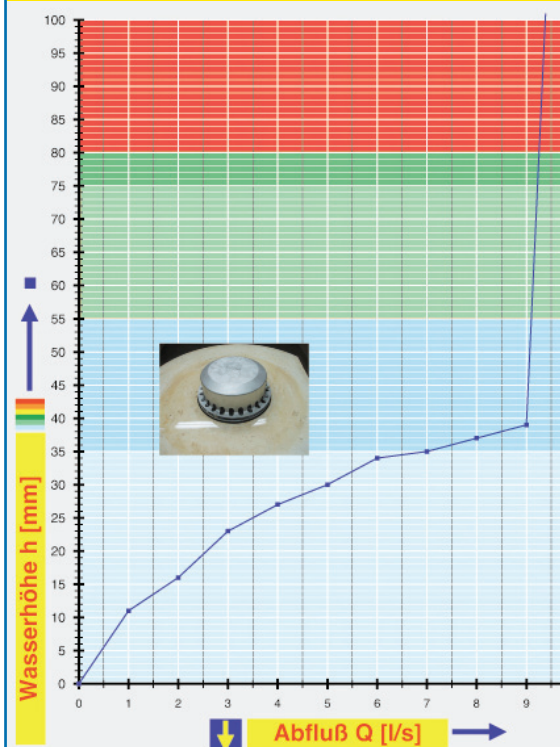
LX 1175 Stückliste

- 1 x Art.-Nr. Ablauf auf Seite 2 auswählen!
- 1 x Art.-Nr. 01401.050X, LORO-X Rohr mit einer Muffe
- 2 x Art.-Nr. 00350.050X, LORO-X Bogen
- 1 x Art.-Nr. 01201.050X, LORO-X Rohr mit einer Muffe
- 1 x Art.-Nr. 01004.050X, LORO-X Rohr mit einer Muffe

- 1 x Art.-Nr. 05510.050X, LORO-X Standrohr
- 6 x Art.-Nr. 00911.050X, LORO-X Dichtelemente
- 3 x Art.-Nr. 00806.050X, LORO-X Sicherungsschelle
- 1 x Art.-Nr. 00986.000X, LORO-X Gleitmittel Tube

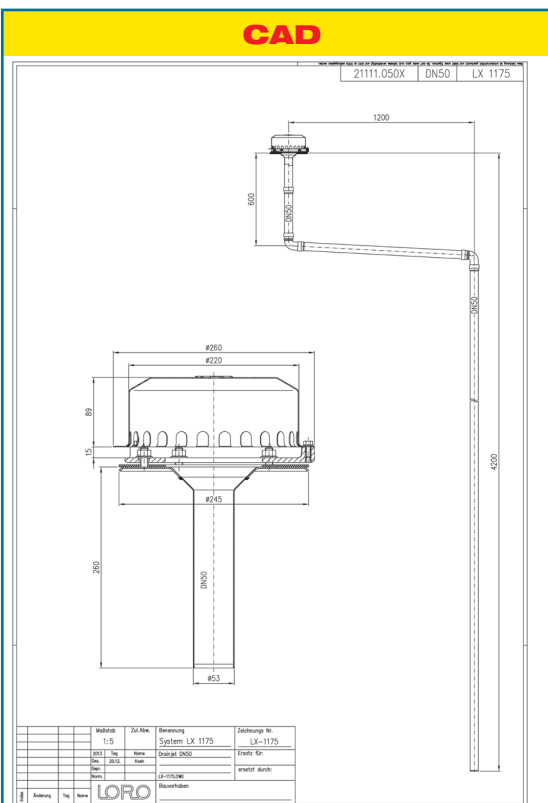


hQ - Abflusskurve



Systemleistung

CAD



Systemform

Wasserhöhe	mm	5	10	15	20	25	30	35	40	45	50	55	60	65	70	75
Abfluss	l/s	0,4	0,9	1,8	2,6	3,5	5,0	7,0	9,0	9,0	9,0	9,0				
Silent Power																

Bitte den entsprechenden Ablauf auswählen!

DN 50

LX1175-5X

Ablauf Art.-Nr. 21111.050X

**einteilig
Klemmflansch**

für Bitumen und Kunststoff-
Abdichtungsbahnen

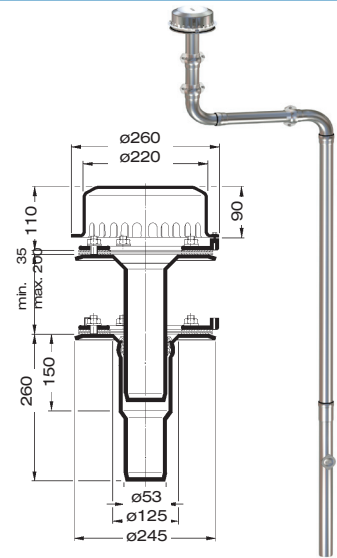
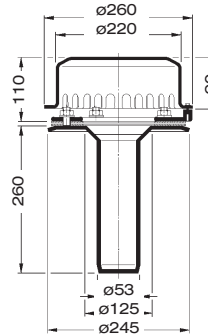


LX1175-6X

Ablauf Art.-Nr. 21121.050X

**zweiteilig
Klemmflansch**

für Bitumen und Kunststoff-
Abdichtungsbahnen



LX1175-7X

Ablauf Art.-Nr. 21112.050X

**einteilig
Klemmflansch**

für Bitumen und Kunststoff-
Abdichtungsbahnen

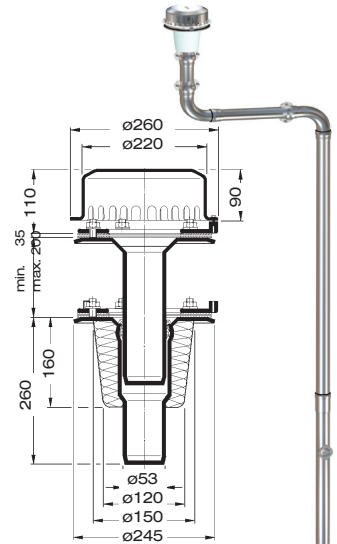
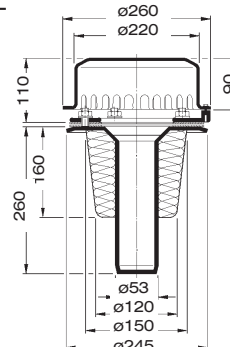


LX1175-8X

Ablauf Art.-Nr. 21122.050X

**zweiteilig
Klemmflansch**

für Bitumen und Kunststoff-
Abdichtungsbahnen



LX1175-9X

Ablauf Art.-Nr. 21113.050X

**einteilig
Klemmflansch**

für Bitumen und Kunststoff-
Abdichtungsbahnen

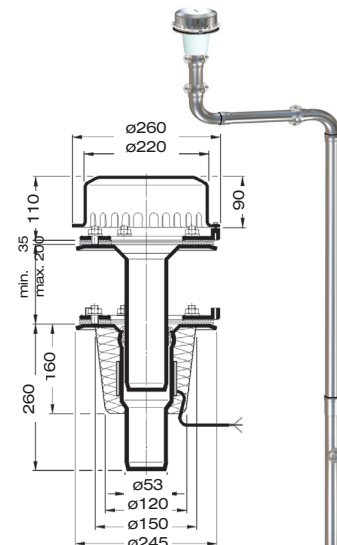
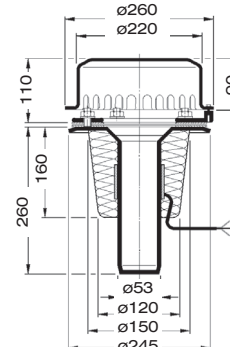


LX1175-10X

Ablauf Art.-Nr. 21123.050X

**zweiteilig
Klemmflansch**

für Bitumen und Kunststoff-
Abdichtungsbahnen



Begleitheizung: Wir empfehlen, nach Prüfung Dachabläufe und Leitungen in frostgefährdeten Bereichen gegebenenfalls mit einer bauseitigen Begleitheizung zu versehen.