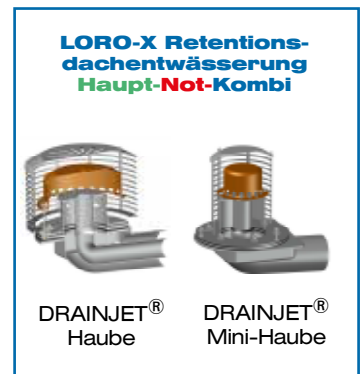


LORO-X Dachentwässerungs- systeme

Neu bei LORO 2018:



**Innovative
Produktneuheiten
und
Programmerweiterungen**

...mit Sicherheit optimal entwässert !

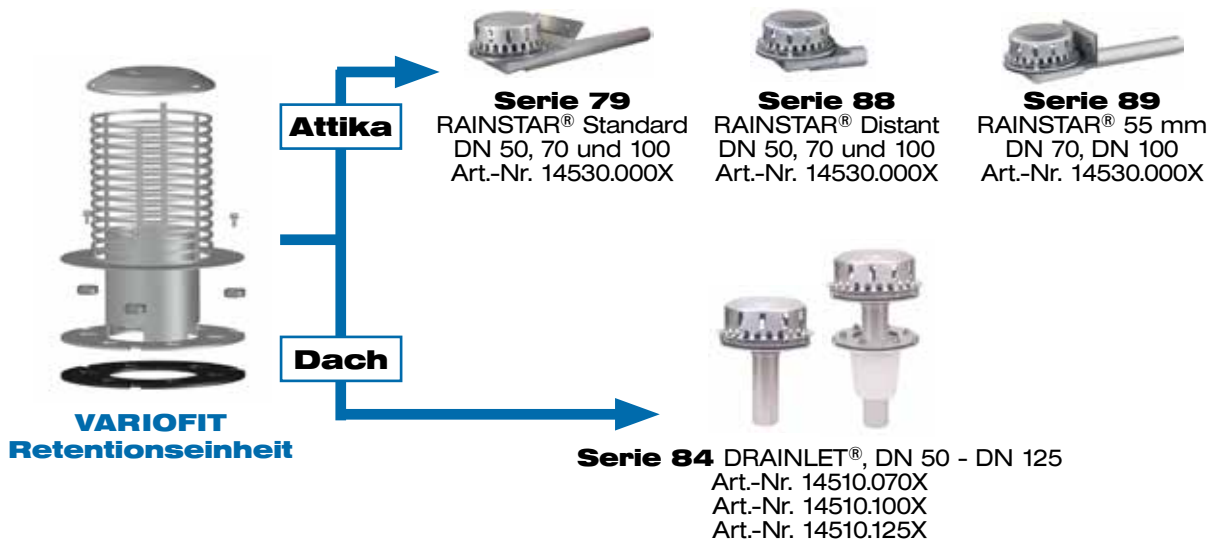
LORO-X Dachentwässerungssysteme

NEU bei LORO 2018:

1

LORO-X VARIOFIT Retentionsdachentwässerung
Hauptentwässerung mit Retention mit
 objektbezogenen Retentionsöffnungen

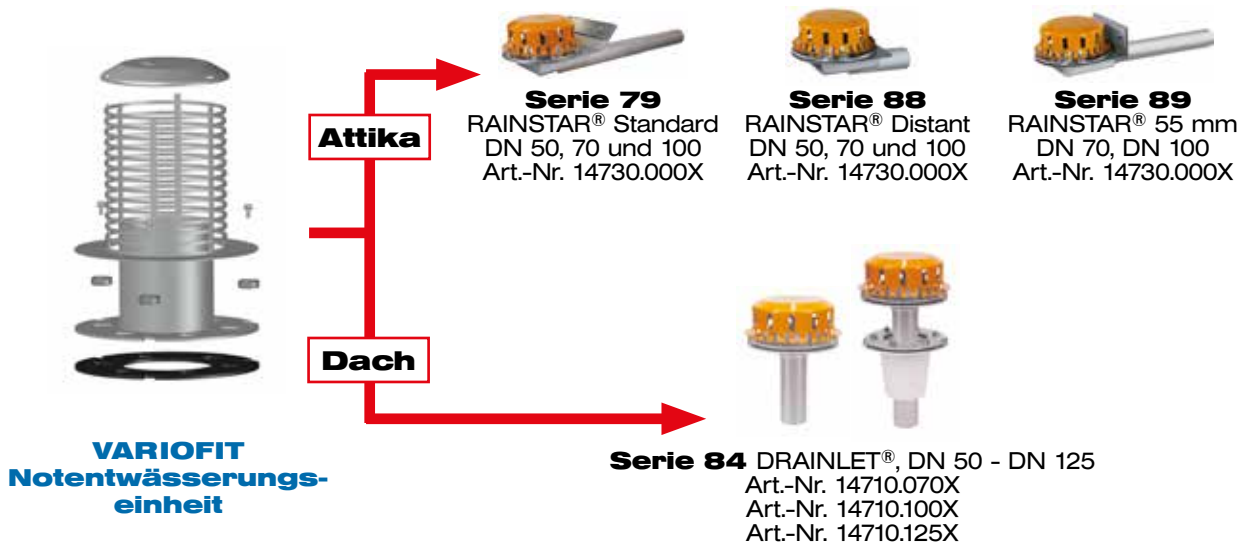
Seite 4



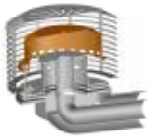
2

LORO-X VARIOFIT Notentwässerung
 mit höhenvariablem Wehr für Freispiegelströmung mit
 objektbezogenen Wehrhöhen

Seite 5



3



Art.-Nr. 41516.100X

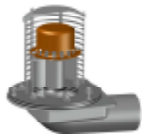
Retentionsdachentwässerung

LORO-X Serie 88 LORO-X RAINSTAR® Distant Haupt-Not-Kombi mit variabler Retention
Aktuell 163

• DRAINJET® Haube

Hauptentwässerung	Kombi	LX 1939
Freispiegelströmung		
Notentwässerung		
Druckströmung		

Seite 6



Art.-Nr. 01475.100X

• DRAINJET® Mini-Haube

Hauptentwässerung	Kombi	LX 1890
Freispiegelströmung		
Notentwässerung		
Druckströmung		

Seite 7

4



Art.-Nr. 13441.BD0X

Staffelgeschosswässerung und Kaskadenentwässerung

LORO-X DUOSTREAM®-Distant

Mehrgeschossabläufe für Verlegung der Sammelleitung in der Wärmedämmung

Aktuell 160



Art.-Nr. 13451.BD0X

Hauptentwässerung	LX 1851
Notentwässerung	LX 1857

Seite 8

5



Art.-Nr. 13544.100X

Staffelgeschosswässerung

LORO-X Serie 43 QUATTROFLUX

LORO-X QUATTROFLUX Dachterrasse, mit Klebeflansch 45° Aufkantung, für Bitumen-Dachabdichtungsbahnen

Aktuell 135

Aktuell 157

Hauptentwässerung	Kombi	LX 1795
Notentwässerung		

Seite 9

6



Wehr rechts
 Art.-Nr. 01327.070X

LORO-X DUOFLUX

Haupt-Not-Kombi Attikadirektabläufe

mit Klemmflansch für Kunststoff-Dachabdichtungsbahnen

Aktuell 43

Wehr rechts

Hauptentwässerung	Kombi	LX 1156
Notentwässerung		

Seite 10



Wehr links
 Art.-Nr. 01328.070X

Wehr links

Hauptentwässerung	Kombi	LX 1156
Notentwässerung		

7



Art.-Nr. 15611.070X

Balkonentwässerung

LORO-X Balkon-Notablauf

gemäß Datenblatt LX 1966

Notentwässerung	LX 1966
-----------------	---------

Seite 11

1

Neuheit 1: Variable Retention

LORO-X VARIOFIT Retentionsdachentwässerung

Hauptentwässerung mit Retention

mit objektbezogenen Retentionsöffnungen



Die neuen LORO-X VARIOFIT Retentionseinheiten eignen sich für Neubau und Nachrüstung der Hauptentwässerung mit Retention.

Durch die objektbezogen berechnete Größe der Retentionsabflussöffnungen fließt nur so viel Wasser in die Grundleitung, wie von der Einleitbeschränkung gefordert.

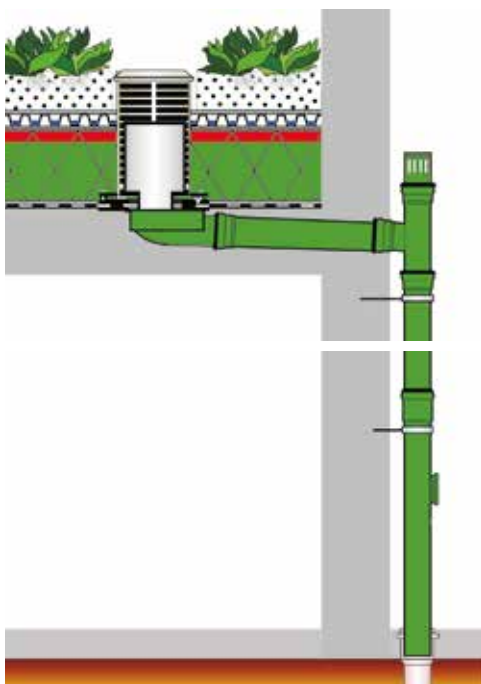
Die Höhenlage der Retentionsabflussöffnungen bestimmt, wie hoch der Daueranstau auf der Dachflä-

che - zum Beispiel bei Gründächern - sein soll. Durch die variable Höhe des Retentionsrohres über die maximal zulässige Wasserhöhe hinaus wird die Freisiegelströmung durch Belüftung von oben gesichert und ein unerwünschter Überlauf verhindert.

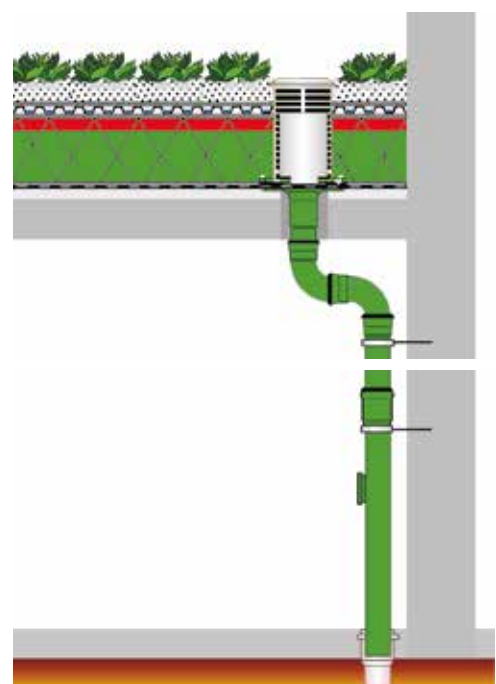
Der höhenvariable Siebkorb verhindert die Verstopfung der Retentionsabflussöffnungen durch Laub, Kies oder andere Verschmutzungen.

Hauptentwässerung		
Freisiegelströmung		
	LORO-X VARIOFIT Retentionseinheit für LORO-X Attika - Ablaufkörper: Serie 79 DN 50, 70 und 100 Serie 88 DN 50, 70 und 100 Serie 89 DN 70 und 100	Art.-Nr. 14530.000X
	LORO-X VARIOFIT Retentionseinheit für LORO-X Flachdach - Ablaufkörper: Serie 84 DRAINLET®, DN 50 und 70	Art.-Nr. 14510.070X
	Serie 84 DRAINLET®, DN 100	Art.-Nr. 14510.100X
	Serie 84 DRAINLET®, DN 125	Art.-Nr. 14510.125X

Attika



Dach



2

Neuheit 2: Variable Notentwässerung

LORO-X VARIOFIT Notentwässerung

mit höhenvariablem Wehr für Freispiegelströmung
mit objektbezogenen Wehrhöhen



Die neue LORO-X Notentwässerungseinheit mit objektbezogen höhenvariablem Wehr eignet sich insbesondere in Verbindung mit der Hauptentwässerung als Retentionsdachentwässerung.

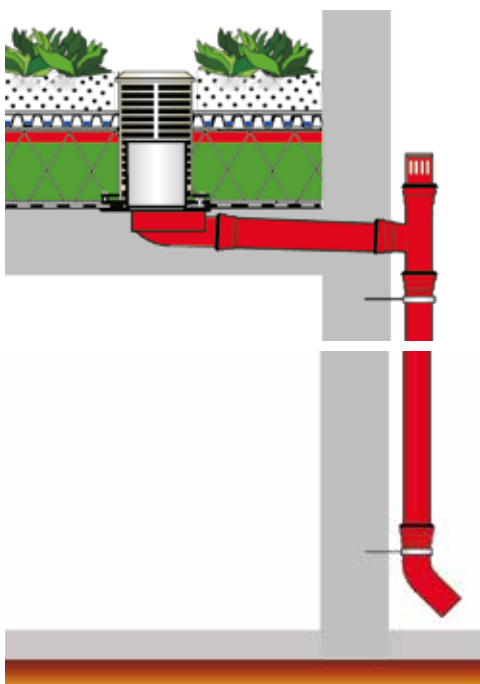
Auch ohne Retention kann bei der Hauptentwässerung von der Nenn-Wasserhöhe von 35 mm bzw. 55 mm entlang der Abflusskurve der Hauptentwässerung abgewichen werden um eine von vom Nenn-Abfluss abweichende Abflussleistung zu erreichen.

Die variable Höhe des Wehres der Notentwässerung wird dann objektbezogen an die geplante Wasserhöhe der Hauptentwässerung angepasst.

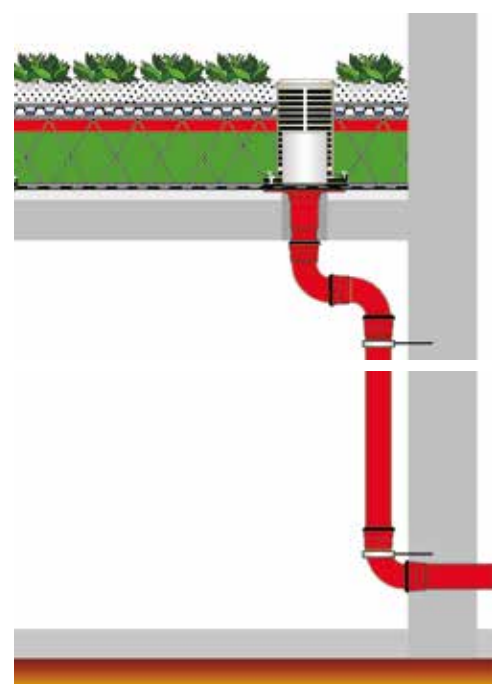
Der höhenvariable Siebkorb mit geschlossenem Deckel verhindert, das Regenwasser bei Normalregen in den Notablauf fällt.

Notentwässerung		
Freispiegelströmung		
	LORO-X VARIOFIT Notentwässerungseinheit für LORO-X Attika - Ablaufkörper: Serie 79 DN 50, 70 und 100 Serie 88 DN 50, 70 und 100 Serie 89 DN 70 und 100	Art.-Nr. 14730.000X
	LORO-X VARIOFIT Notentwässerungseinheit LORO-X Flachdach - Ablaufkörper: Serie 84 DRAINLET®, DN 50 und 70	Art.-Nr. 14710.070X
	Serie 84 DRAINLET®, DN 100	Art.-Nr. 14710.100X
	Serie 84 DRAINLET®, DN 125	Art.-Nr. 14710.125X

Attika



Dach



3

Neuheit 3: Variable Retention

LORO-X VARIOFIT Haupt-Not-Kombi Retentionsdachentwässerung mit DRAINJET[®] Haube

für Hauptentwässerung mit Regenwasserrückhaltung auf dem Dach (Retention) und innenliegender Notentwässerung ins Freie.

Hinweis: Vor Bestellung bitte Kontakt mit LORO-Service Team aufnehmen!

Die neue LORO-X VARIOFIT Retentionseinheit Haupt-Not-Kombi verbindet die Vorteile der Hauptentwässerung mit Regenwasserrückhaltung auf dem Dach und der Notentwässerung mit Druckströmung mit starkem Abfluss bei nur geringem Überstau.

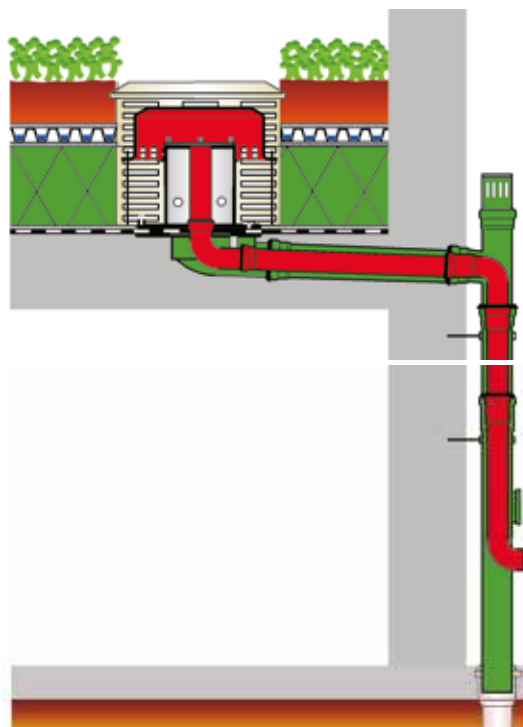
Die Höhenlage der LORO-X DRAINJET Haube für Druckströmung passt sich der Höhe des Retentionsrohres der Hauptentwässerung an, welches bei Haupt-Not-Kombi Systemen gleichzeitig dem

Wehr der Notentwässerung entspricht.

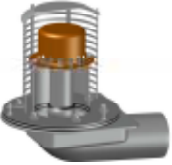
Durch die höhenvariable Anordnung der Haube bleibt der Abstand zwischen Haube und höhenvariablem Wehr konstant, sodass die Abflussleistung bei jeder Höhe gleich bleibt und sich die Abflusskurve nur in der Höhe verschiebt.

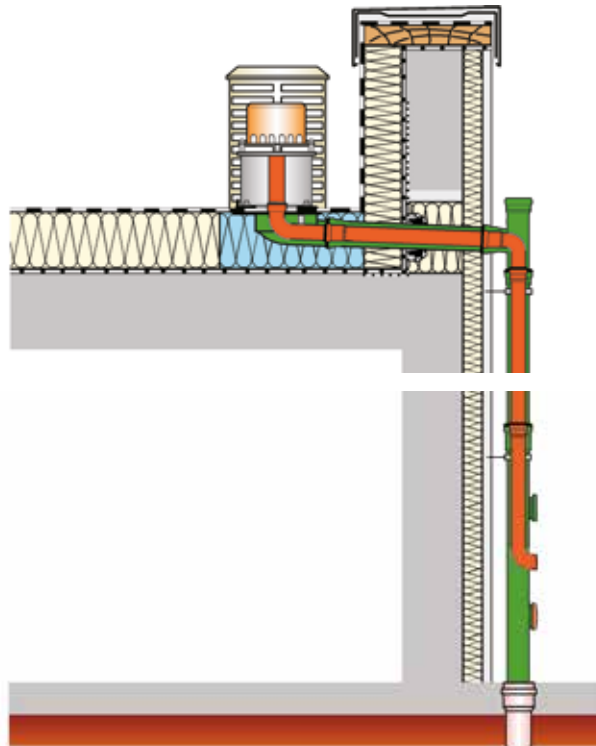
Der höhenvariable Siebkorb verhindert die Verstopfung der Retentionsabflussöffnungen und der Notentwässerung durch Laub, Kies oder andere Verschmutzungen.

Hauptentwässerung	Notentwässerung	
Freispiegelströmung	Druckströmung	
Kombi		
	<p>VARIOFIT Retentionseinheit Haupt-Not-Kombi mit DRAINJET[®]-Haube</p> <p>mit objektbezogenen Retentionsöffnungen für die Hauptentwässerung und höhenvariablem Wehr für die Notentwässerung.</p> <p>Serie 88 RAINSTAR[®], DN 100/50</p>	<p>Art.-Nr. 41516.100X</p>



LORO-X VARIOFIT Haupt-Not-Kombi
Retentionsdachentwässerung mit DRAINJET® Mini-Haube

Hauptentwässerung	Notentwässerung	
Freispiegelströmung	Druckströmung	
Kombi		
	<p>VARIOFIT Retentionseinheit Haupt-Not-Kombi mit DRAINJET® Mini-Haube mit objektbezogenen Retentionsöffnungen für die Hauptentwässerung und höhenvariablem Wehr für die Notentwässerung. Serie 88 RAINSTAR®, DN 100/50</p>	<p>Art.-Nr. 01475.100X</p>





4
Neuheit 4: Kaskadenentwässerung
Serie 88, LORO-X DUOSTREAM
Kaskadenentwässerung Mehrgeschossablauf
für Verlegung der Sammelleitung in der Wärmedämmung

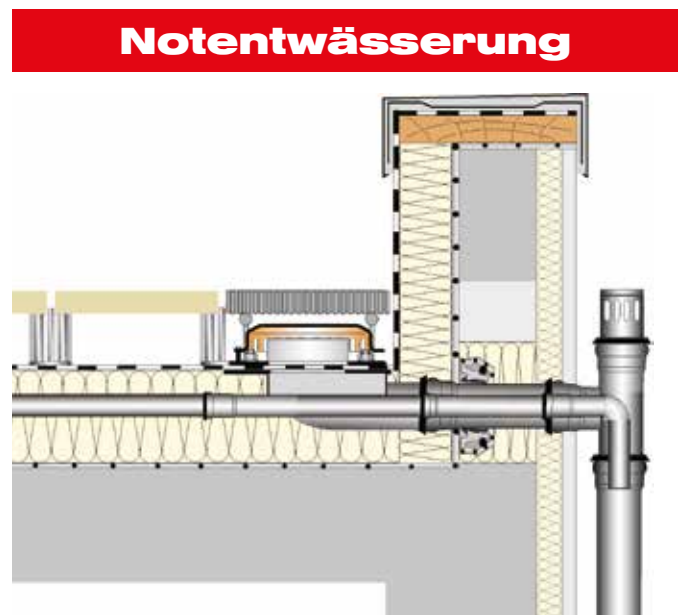
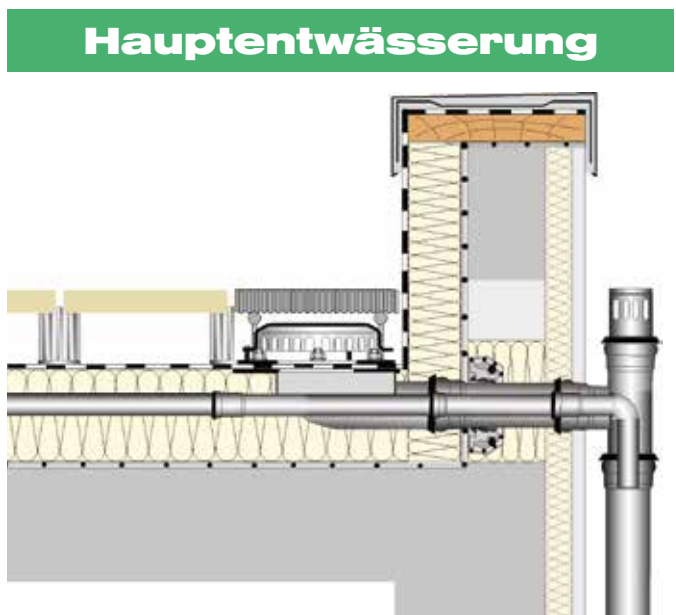
Die LORO-X DUOSTREAM Kaskadenentwässerung mit Mehrgeschossabläufen entwässert das Dach und alle darunter liegenden Dachterrassen mit nur zwei Sammelleitungen (DUOSTREAM) für Haupt- und Notentwässerung vom Dach bis zum Erdgeschoss.

Das neue Modell führt den waagerechten Verzug über die Dachterrassen innerhalb der Wärmedämmung. (Alternativ ist das bekannte Modell mit waagerechtem Verzug oberhalb der Abdichtungsbahn erhältlich.)

Der erste Stream mit Mehrgeschossabläufen ohne Wehr für die Hauptentwässerung entwässert das Dach und die Dachterrassen in die Grundleitung mit Hochleistungs-Sicherheitsüberlauf (HSÜ).

Der zweite Stream mit Mehrgeschossabläufen für die Notentwässerung (mit Wehr) entwässert das Dach und die Dachterrassen ins Freie auf eine schadlos frei überflutbare Fläche.

Hauptentwässerung		
Freispiegelströmung		
	Entwässerung der Dachterrasse (DN 100) Durchleitung der oberen Etagen (DN 50) Serie 88 LORO-X DUOSTREAM, DN 100/50	Art.-Nr. 13441.BD0X
Notentwässerung		
Freispiegelströmung		
	Entwässerung der Dachterrasse (DN 100) Durchleitung der oberen Etagen (DN 50) mit Anstaulement Serie 88 LORO-X DUOSTREAM, DN 100/50	Art.-Nr. 13451.BD0X




5

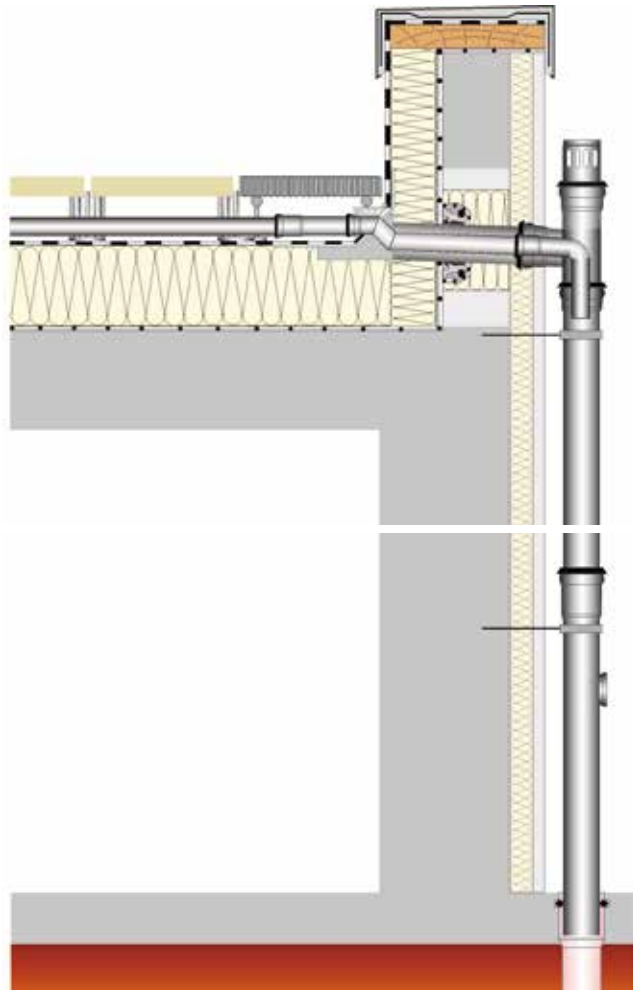
Neuheit 5: LORO-QUATTROFLUX Staffelgeschossentwässerung

mit Klebeflansch 45°

Die neue LORO-X QUATTROFLUX Staffelgeschossentwässerung mit Klebeflansch und 45° Aufkantung für Bitumenbahnen auf der Dachter-

rasse ergänzt den LORO-X QUATTROFLUX mit 90° Aufkantung für Kunststoffbahnen.

Hauptentwässerung		Notentwässerung
Freispiegelströmung		Freispiegelströmung
Kombi		
	<p>LORO-X QUATTROFLUX Staffelgeschossablauf für Dachterrassen mit Doppelrohr Rohr-in-Rohr und Becken mit Klebeflansch 45° Aufkantung, für Bitumen-Dachabdichtungsbahnen, aus Stahl, feuerverzinkt, DN 100 Serie 43 Attika Direkt Entwässerung der Dachterrasse (2 x DN 100) Durchleitung der Dachentwässerung (2 x DN 50)</p>	<p>Art.-Nr. 13544.100X</p>





6 Neuheit 6: Attikaentwässerung Haupt-Not-Kombi Attika-Direktabläufe Wehr rechts / Wehr links

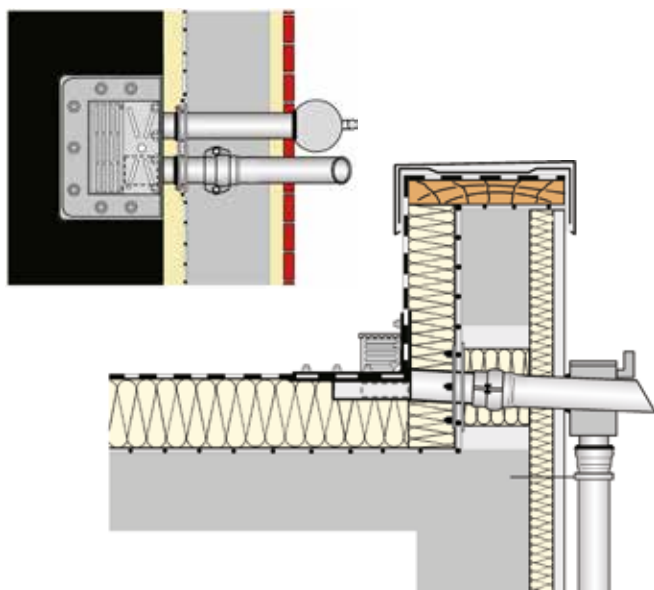
Die neuen LORO-X DUOFLUX Attika-Direkt Haupt-Not-Kombi Abläufe mit Wehr links oder rechts ermöglichen dem Architekten die Gestaltung des Doppelrohres an der Fassade.

Soll der Speier für die Notentwässerung in Fließrichtung links vom Sammelkasten für die Hauptentwässerung angeordnet werden, ist der Ablauf

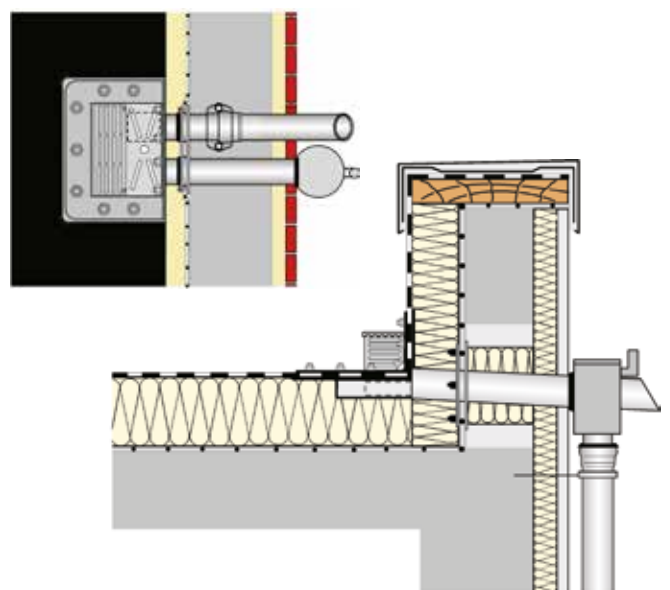
mit dem Wehr auf der linken Seite zu wählen. Soll der Speier für die Notentwässerung in Fließrichtung rechts vom Sammelkasten für die Hauptentwässerung angeordnet werden, ist der Ablauf mit dem Wehr auf der rechten Seite zu wählen.

Hauptentwässerung		Notentwässerung	
Freispiegelströmung		Freispiegelströmung	
Kombi			
<p>LORO-X DUOFLUX® Haupt-Not-Kombi Doppelrohr-Attikadirektabläufe aus Stahl, feuerverzinkt, DN 70/70 Klemmflansch mit 90° Aufkantung für Kunststoff-Dachabdichtungsbahnen</p>			
	<p>Serie 43 Attika-Direkt Wehr rechts</p>		Art.-Nr. 01327.070X
	<p>Serie 43 Attika-Direkt Wehr links</p>		Art.-Nr. 01328.070X

Wehr rechts



Wehr links




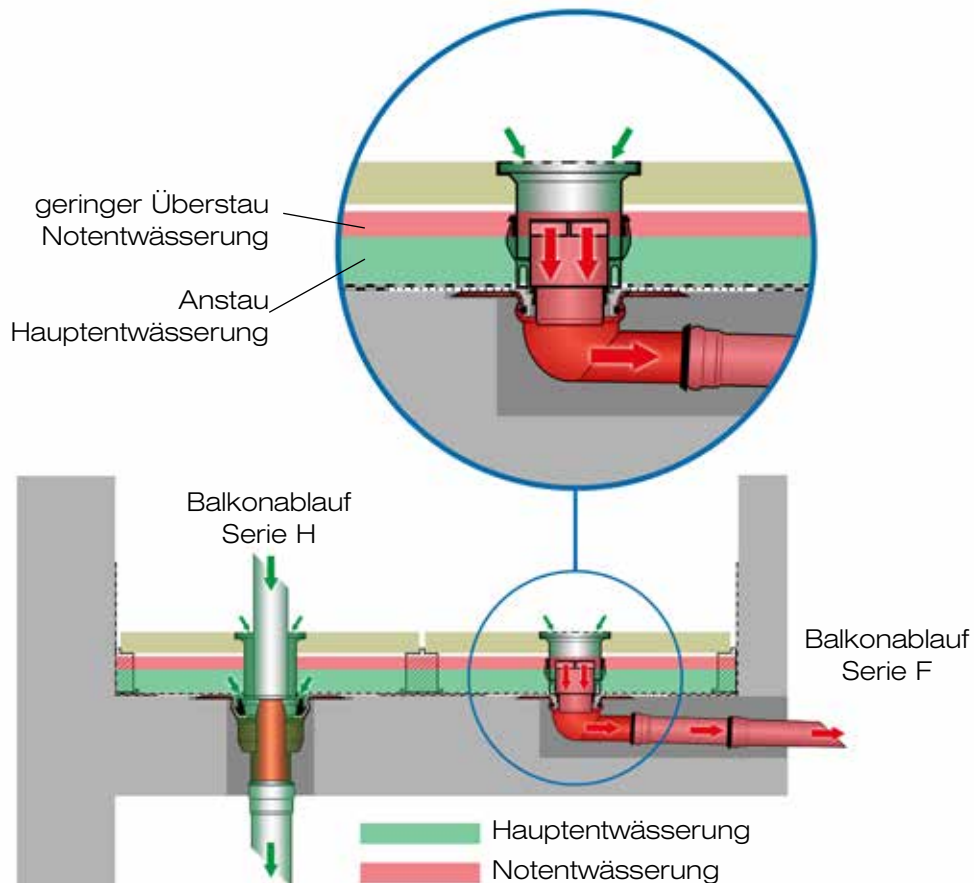
7 Neuheit 7: Balkonentwässerung

LORO-X Balkon-Notentwässerung

Die neue LORO-X Balkon-Notentwässerungseinheit in DN 70 mit vergrößertem Umfang und vergrößerten Einlauföffnungen leistet auch als Speier ohne saugende Falleitung den Abfluss von 1,7 l/s bei 75 mm Wasserhöhe, was einer Balkonfläche von ca. 55 Quadratmetern entspricht.

Alternativ kann die „kleinere“ LORO-X Balkon-Notentwässerungseinheit mit 0,9 l/s bei 75mm Wasserhöhe als Speier genutzt werden, entsprechend einer Balkonfläche von ca. 23 Quadratmetern.

Notentwässerung		
Freispiegelströmung		
	<p>Notentwässerungseinheit für LORO-X Balkonentwässerungen DN 70</p>	
	<p>für Balkonentwässerung, Serie F</p>	<p>15611.070X</p>



Werkvertretungen:

- 1 Rudolf Strauß GmbH Industrievertretung**
Tel: +49 40 851 29 30 • Fax: +49 40 851 29 50
industrievertretungen@r-strauss.de
Innendienst: Sascha Oeltze • Tel: +49 5382 71 128
s.oeltze@lorowerk.de
- 2 Ralf Kaminski Technischer Berater**
Tel: +49 4748 75 65 • Mobil: +49 175 524 64 94
Fax: +49 4748 75 66 • ralf.kaminski@lorowerk.de
Innendienst: André Pralle • Tel: +49 5382 71 300
a.pralle@lorowerk.de
- 3 LORO-X Lager West**
Harald Peglow Mewer Ring 7 • 58454 Witten
Tel: +49 2302 913 160 • Fax: +49 2302 880 35
witten@lorowerk.de
Stefan Kruska Industrievertretung/Technischer Berater
Fax: +49 2205 908 789 • Mobil: +49 172 209 27 77
kruska@kruska-industrievertretung.de
Markus Bernad Industrievertretung/Technischer Berater
Mobil: +49 0175 842 18 48
bernad@kruska-industrievertretung.de
Innendienst: Veronica Gyekyi • Tel: +49 5382 71 115
v.gyekyi@lorowerk.de
Monika Oeltze • Tel: +49 5382 71 302
m.oeltze@lorowerk.de
- 4 Ulrich Stichnoth Technischer Berater**
Tel: +49 6102 308 549 • Mobil: +49 171 210 39 30
Fax: +49 6102 308 583 • ulrich.stichnoth@lorowerk.de
Innendienst: Natalia Henze • Tel: +49 5382 71 223
n.henze@lorowerk.de
- 5 Bernd Albert Skiba Technischer Berater**
Tel: +49 5382 932 91 32 • Mobil: +49 160 97 90 04 35
Fax: +49 5382 932 91 34 • bernd.skiba@lorowerk.de
Innendienst: Thorsten Börstling • Tel: +49 5382 71 252
t.boerstling@lorowerk.de
- 6 Udo Keidel Technischer Berater**
Tel: +49 9372 13 44 19 • Mobil: +49 160 9015 31 46
Fax: +49 9372 13 44 35 • udo.keidel@lorowerk.de
Innendienst: Natalia Henze • Tel: +49 5382 71 223
n.henze@lorowerk.de
- 7 Udo Keidel Technischer Berater**
Tel: +49 9372 13 44 19 • Mobil: +49 160 9015 31 46
Fax: +49 9372 13 44 35 • udo.keidel@lorowerk.de
Betreuung Großhandel:
Lauer Industrievertretungen GmbH
Tel: +49 8024 30 30 692 • Mobil: +49 172 855 80 04
Fax: +49 8024 30 30 693 • rudolf.lauer@lauer-iv.de
Innendienst: Christine Meier • Tel: +49 5382 71 303
c.meier@lorowerk.de
Hendrik Henze • Tel: +49 5382 71 250
h.henze@lorowerk.de
- 8 Andreas Schneider Technischer Berater**
Tel: +49 6222 663 97 45 • Mobil: +49 160 989 750 44
Fax: +49 6222 663 97 48 • andreas.schneider@lorowerk.de
Innendienst: Annette Jürries-Hoppmann • Tel: +49 5382 71 296
ajuerries-hoppmann@lorowerk.de
- 9 LORO-X Lager Baden-Württemberg**
Pierre Purgoll Lise-Meitner-Ring 1 • 89231 Neu-Ulm
Tel: +49 731 83300 • Fax: +49 731 871 16
neu-ulm@lorowerk.de
Oliver Koch Technischer Berater
Tel: +49 7161 290 07 15 • Mobil: +49 175 574 02 25
Fax: +49 7161 290 07 33 • oliver.koch@lorowerk.de
Innendienst: Annette Jürries-Hoppmann • Tel: +49 5382 71 296
ajuerries-hoppmann@lorowerk.de
- 10 Peter Wollitz Technischer Berater**
Tel: +49 8861 713 72 01 • Mobil: +49 170 921 16 62
Fax: +49 8861 910 98 69 • peter.wollitz@lorowerk.de
Betreuung Großhandel:
Lauer Industrievertretungen GmbH
Tel: +49 8024 30 30 692 • Mobil: +49 172 855 80 04
Fax: +49 8024 30 30 693 • rudolf.lauer@lauer-iv.de
Innendienst: Hendrik Henze • Tel: +49 5382 71 250
h.henze@lorowerk.de
Christine Meier • Tel: +49 5382 71 303
c.meier@lorowerk.de
- 11 Johann Schaub Technischer Berater**
Mobil: + 49 151 625 235 24
johann.schaub@lorowerk.de
Betreuung Großhandel:
Lauer Industrievertretungen GmbH
Tel: +49 8024 30 30 692 • Mobil: +49 172 855 80 04
Fax: +49 8024 30 30 693 • rudolf.lauer@lauer-iv.de
Innendienst: Christine Meier • Tel: +49 5382 71 303
c.meier@lorowerk.de
Hendrik Henze • Tel: +49 5382 71 250
h.henze@lorowerk.de

- 12 LORO Leipzig**
Iris Pohl, Susanne Kietz
Tel: +49 342 05 42 69 0 • Fax: +49 342 05 42 69 20
e-mail: wb.leipzig@lorowerk.de
Uwe Binngießer Technischer Berater
Mobil: +49 160 97216092 • uwe.binngieser@lorowerk.de
Michael Heyne Technischer Berater
Mobil: +49 160 97 216053 • michael.heyne@lorowerk.de
Innendienst: André Hoppmann • Tel: +49 5382 71 301
a.hoppmann@lorowerk.de
- 13 LORO Berlin**
Betreuung Großhandel:
Steffen Spigaht Technischer Berater
Tel: +49 30 981006 0 • Mobil: +49 171 975 91 68
Fax: +49 30 981006 29 • steffen.spigaht@lorowerk.de
Innendienst: Melanie Hünecke • Tel: +49 5382 71 228
m.huenecke@lorowerk.de
Andre Hoppmann • Tel. +49 5382 71 301
a.hoppmann@lorowerk.de
Ulrich Spigaht Technischer Berater
Tel: +49 30 981006 16 • Mobil: +49 160 90515047
Fax: +49 30 981006 29 • ulrich.spigaht@lorowerk.de

Stefan Günther Leitung Vertrieb
Tel: +49 2654 96 49 15 • Mobil: +49 175 291 78 64
stefan.guenther@lorowerk.de

Heike Weiberg Leitung Verkauf-Innendienst
Tel. +49 5382 71 257 • Fax +49 5382 71 203
heike.weiberg@lorowerk.de



LOROWERK K.H. Vahlbrauk GmbH & Co. KG

Kriegerweg 1 • 37581 Bad Gandersheim, Postfach 13 80 • 37577 Bad Gandersheim
Tel. +49 5382 71 0 • Telefax +49 5382 71 203 • Internet: www.loro.de • e-mail: infocenter@lorowerk.de