

Online-planlegging på
www.loro-x.com

LORO[®]



Norway

LORO- X tak avvanningsystemer

av stålavløpsrør med LORO-X-stikkmuffeforbindelse

- ★ sikker
- ★ økonomisk
- ★ komplett fra en leverandør

Kjære kunde,

tusen takk for at du har valgt originale LORO- X tak avvanningsystemer i din planlegging!

"Fra bygning til LORO-X takdrenerings-system".
I henhold til dette mottoet skal denne brosjyren gjøre det lettere for deg å velge det optimale takdrenerings-system.

På de neste sidene gir vi deg en oversikt over vår service og våre produkter. For at du raskt kan begynne å planlegge, viser tallrike anvendelseseksempler og oversiktstabeller den målrettede tilgangen til våre ferdigtakdrenerings-systemer via LX-nummeret.

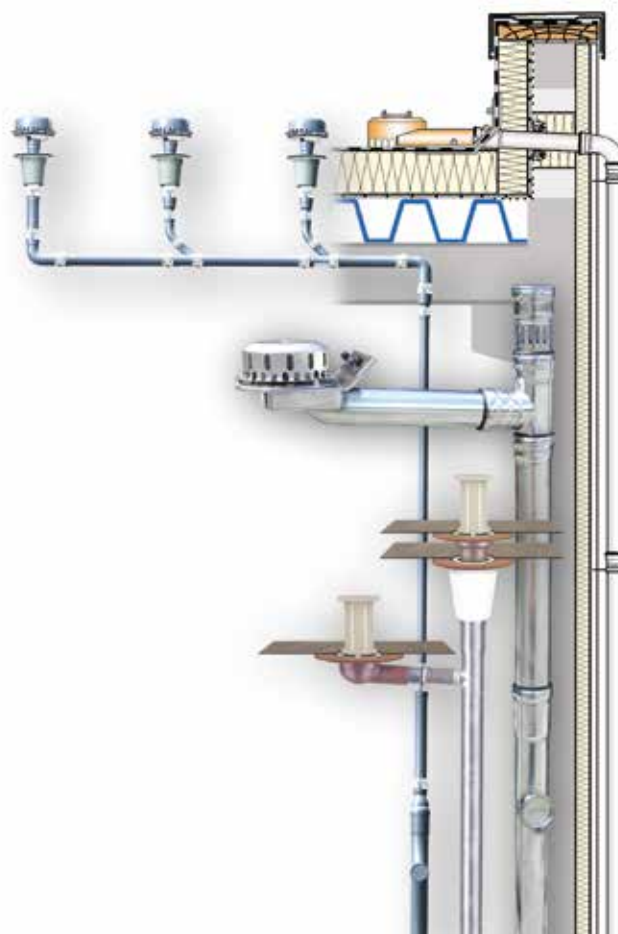
Mange dreneringsoppgaver kan løses med våre ferdigtakdrenerings-systemer pr. LX-datablad. Den praktiske online-beregningen og online-konfiguratoren leverer monteringsklare, komplette systemer med noen få museklikk! Du trenger bare en oppdatert webbrowser på din pc, nettbrett eller smarttelefon.

Vi står ved din side med optimal service og fleksibel produksjon av høyeste kvalitet når du trenger en individuell løsning for ditt byggeprosjekt.

Vårt LORO-X service-team i og utenfor kontoret hjelper deg gjerne med å velge og beregne ditt LORO-X takdrenerings-system. Pr. telefon, e-post eller hos deg på kontoret eller på byggeplassen.

Vi ser frem til at du ringer oss eller sender oss en e-post!

Med vennlig hilsen,
ditt LORO-X Service-Team



Denne brosjyren som PDF

Hvis du vil laste ned denne brosjyren som pdf for smarttelefon eller nettbrett, skanner du ganske enkelt QR-koden nedenfor. Pdf-versjonen opptar ca. 10 MB data-volum.

Cross-media-funksjoner

Denne brosjyren inneholder direkte forbindelse til ferdige takdrenerings-systemer via LX-nummeret, samt til artikkeldata, CAD-tegninger, anbudsdokumenter og ytterligere dokumenter på engelsk:

1. **LX-numre** som "lenke" til LX-databladet
I pdf-versjon: Lenke som kan klikkes på
I trykk-versjon: „LX123” søk på www.loro-x.com
2. **QR-koder** til produktfinnere med lignende produkter
I pdf-versjon: QR-kode som kan klikkes på
I trykk-versjon: QR-kode for smarttelefon eller iPad



Med et "klikk" til det komplette systemet

Innhold
Side
(A) Firmaet

LORO presenterer oss	A 1
LORO-X kvalitetsstandarder	A 2

(B) Service

LORO-X team-service	B 1
LORO-X online-service	B 2
LORO-X ferdige takdrenerings-systemer med fullstrømssluk	B 3
LORO-X utlyser ferdige takdrenerings-systemer	B 3.1
Hoveddrenering og nøddrenering	B 4
Gravitasjonsstrømning og fullstrømssluk	B 5

(C) Produktfinner

LORO-X produktoversikt	C 1
LORO-X planleggingsflytskjema	C 1.1
Attikadrenering Systemoversikt	C 2
LORO-X Attika-Direkt	C 2.1
LORO-X Attika-RAINSTAR [®] med lavt montert rør	C 2.2
LORO-X Attika-RAINSTAR [®] med liten innbygningsdybde 55 mm	C 2.3
LORO-X Attika-Distant	C 2.4
LORO-X Attika-DRAINJET [®] uten inngrep i taket	C 2.5
LORO-X ATTIKASTAR [®] toppytelse	C 2.6
LORO-X Attika-hoved-nød-kombi	C 2.7
Takdrenering Systemoversikt	C 3
LORO-X DRAINLET [®] med gravitasjonsstrømning	C 3.1
LORO-X DRAINJET [®] med fullstrømssluk	C 3.2
LORO-X DRAINJET [®] mini med fullstrømssluk for firkantrenner	C 3.3
Balkongdrenering	C 4
LORO-X balkongdrenering – serie V	C 4.1
LORO-X balkongdrenering – flere serier	C 4.2
Rør og deler Oversikt	C 5
LORO-X rør og deler	C 5.1
LORO-X regnedløpsrør	C 5.2

(D) Løsninger

Sanering	D 1
Gresstak	D 2
Industritak	D 3
Firkantrenne	D 3
Lavenergitak	D 5
Omvendt tak	D 6
Terrasseetasje	D 7
Attika-falledning bak fasaden	D 8
Brannvern	D 9
Varmefølgeledning	D 10

(E) Nedlastinger

Redaksjonelt bidrag: Attikadrenering 32 l/s	E 1.1
Redaksjonelt bidrag: Takdrenering 100 l/s	E 1.2
Lagerforslag "Starter-sett DN 100"	E 2
Spørreskjema for "Hurtig-tilbud"	E 3
Reklameannonse	E 4
Ytelseserklæring i henhold til EU-direktiv 305/2011	E 5
Summen av mange fordeler	E6
Ytterligere dokumenter på engelsk	E7

Kontakt

LORO- X tak avvanningsystemer komplett fra en leverandør

"Forretningsmessig arbeid består som kjent i å utvikle ideer som sikrer markedssuksess, vinne mennesker og midler som kan realisere ideene, og sammen med dem mestre markedskampen om den evige eksistens for den skapte virksomhet."

Karl Heinz Vahlbrauk: grunnleggeren av LOROWERK

LORO ble grunnlagt i 1954. Gjennom fire generasjoner frem til i dag har et helhetssyn på virksomheten, medarbeidere og produkter – integrert i et utfordrende markedsmiljø – vært i fokus i firmaet. I hovedkontoret til LOROWERK i Bad Gandersheim går forskning, utvikling, produksjon, salg og service hånd i hånd.

Konstant forskning og utvikling er grunnlaget for ny teknologi og nye produkter. Å se på systemformen til det komplette (tak-)drenerings-systemet er uunnværlig for en pålitelig systemytelse. LORO er som utvikler og produsent av avløp, rør og deler i stand til å levere pålitelige komplette systemer med sikker ytelsesdokumentasjon til kundene.

Mange europeiske patenter understreker sammen med og et aktivt samarbeid med diverse standardiseringskomiteer kompetansen til LORO. Det samme gjelder det TÜV-sertifiserte kvalitetsstyrings-systemet til LOROWERK.

Gjennom pålitelighet, kvalitet og teknologisk innsikt på høyeste nivå har "familieforetaket LORO" i over 50 år vært den pålitelige kontaktpartnern for planleggere, arkitekter, håndverkere og alle partnere i alt som gjelder drenering av regnvann.



LOROWERK i Bad Gandersheim



Gulv-, flattak- og balkongavløp, kloakkrør, formstykker av stål

Referanser (Flere referanser på www.loro-x.com -> Company -> References)



Industribygg



Yrkesbygg

LORO kvalitetsstyring

I flere enn 50 år har LORO stått for høyeste kvalitet og pålitelighet når det gjelder drenering av bygg og båter. Høyverdige drenerings-systemer planlegges, fremstilles og leveres av LORO fra samme sted i systemet.

For å dokumentere disse høye standardene gjennomgår LORO regelmessig frivillig eksterne kontroller. For eksempel dokumenteres det interne kvalitetsstyrings-systemet med gyldighet for alle avdelinger i firmaet gjennom TÜV-sertifikatet i henhold til DIN EN ISO 9001.

Ut over det lar LORO et bredt produktspekter bli sertifisert og testet av uavhengige testorganisasjoner for landbruk og skipsbygging med særlig høye krav.



www.loro-x.com

-> Service -> Registrations and Certificates

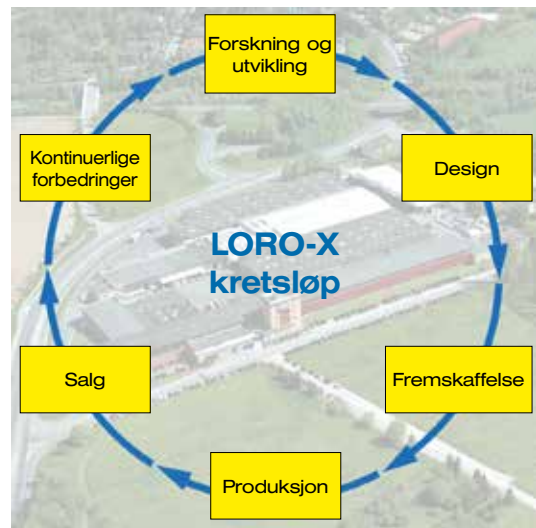
Sikkerhet, kvalitet og innovasjon med tradisjon

I årtier har LORO utviklet innovasjoner og nye system-løsninger, og videreført disse til de er klare for markedet.

På denne måten støtter LORO planleggere og bearbeidere med innovative og økonomiske løsninger, viktig planleggingshjelp og samtidig med høyverdig materiale som er lett å bearbeide.

Nye produkter utvikles i forsknings- og utviklingsavdelingen og videreføres til de er klare for markedet.

Eksisterende produkter optimeres gjennom kontinuerlige forbedringer i henhold til kundenes behov.



Boligbygg



Stadion og spesialbygg

LORO-X kvalitetsstandarder

Med lang levetid og varighet for sikker drift i mange årtier

Made in Germany



Egen forsinking

Varig korrosjonsbeskyttelse gjennom forsinking med min. 55 µm.

Varig innvendig belegg

- Sjiktykkelse min. 90 µm iht. DIN EN ISO 2178
- Holdbarhet koketest over 120 min.
- varig glatt overflate



Komplettsystemer fra én leverandør

Komplette systemer som består av avløp, deler og rør fra taket til kloakkanlegget.

"Åpne" brannvernssystemer

Drenering også i tilfelle brann. For en funksjonsdyktig avledning av brannslukningsvann uten "oppskummende" masse.



Omfangsrikt standardprogram

- over 6 000 systemdeler
- DN 32 - 300
- korte leveringstider

Individuelle spesialløsninger

De fleksible materialene stål og rustfritt stål gjør individuelle spesialløsninger mulig gjennom saging, bøyning eller sveising også i små produksjonsserier.



Online-service

pr. pc, nettbrett og smarttelefon

- Online-beregning
- Online-konfigurasjon
- Online-produktdatabase
- Online-utlysning

Team-service

pr. e-post, telefon og personlig henvendelse

- Utlegging og optimering
- Byggeplasssyn
- Rådgivning og opplæring



LORO-X 6-stjerners nytte-optimering

Større verdi for planlegging og håndverk
- Sikkerhet for taket ditt -



Lavt antall avløp også ved store takflater, gjennom høy avløpsytelse.



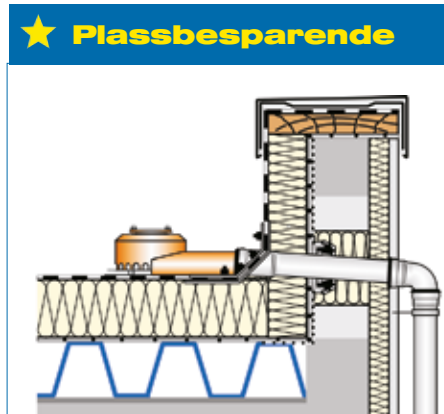
Full avløpsytelse ved lav vannhøyde på taket.



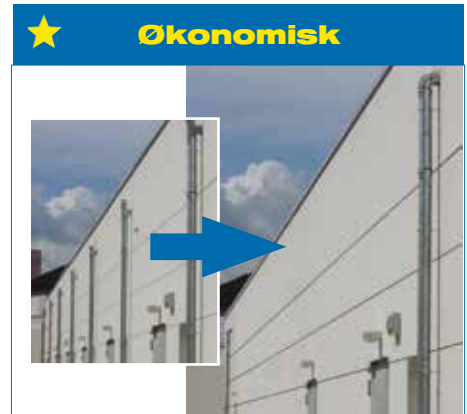
Stille drenering gjennom patenterte systemformer og optimert flyt.



Komplette systemer som består av avløp, deler og rør fra én leverandør.



Minimalt inngrep i takkonstruksjonen gjennom patentert byggeform.



Høy ytelse, rask legging, garantert systemsikkerhet, varig materialkvalitet

LORO-X sertifikater og dokumentasjoner



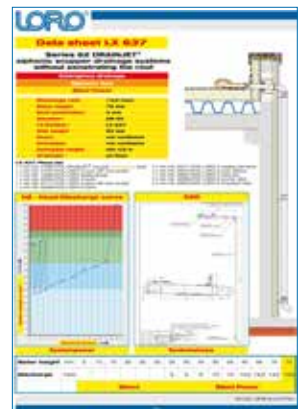
Kvalitetsstyring



Attika-, tak- og balkongavløp



Rør og deler



Systemytelses-dokumentasjoner

Beregning og utlegging

Ved planlegging og installasjon av takdrenerings-systemer er ofte erfaringen fra takdreneringsteknikere nødvendig.

Sammen med våre spesialister innen takdreneringsteknikk kan du utarbeide detaljløsninger for aktuelle prosjekter.

Alltid når du må planlegge en attika-, tak- eller balkongdrenering glæder vi oss til å følge opp prosjektet ditt personlig!



LORO-X service-team

Rask levering

Takket være vårt lager med høye reoler og våre store lagerflater for lange rør, kan tilnærmet alle standardartikler leveres på kort varsel.

Vi avtaler gjerne den optimale leveringstiden med våre kunder, til kundens lager eller direkte til byggeplassen.

Når det er hastverk: I mange tilfeller kan vi med LORO-X ekspress-service levere fra en dag til den neste i hele Europa!



Lager med høye reoler

Spesialløsninger

Materialene stål, rustfritt stål og aluminium er optimalt egnet for spesialløsninger! Takdreneringsteknikerne fra LORO finner en passende løsning for nesten enhver oppgave i samarbeid med våre kunder.

Saging, bøyning og sveising er de fleksible formgivingsmulighetene til materialet stål. Uavhengig av støpeformer kan våre spesialister innen metallbearbeidelse produsere mange spesialløsninger for deg på kort varsel.



Spesialløsninger

Leggeanvisning som pdf og video

En trygg følelse under leggingen øker sikkerheten på byggeplassen og garanterer en varig sikker drift av drenerings-systemet.

LORO tilbyr deg leggeanvisninger som pdf, print eller som video.

Pdf: www.loro-x.com -> Product data -> Installations

Video: www.loro-x.com -> Service -> Online-Videos



Leggeanvisninger



LORO-X Team service

LORO-X testfelt

Nye produkter kan måles på kort varsel og med forskjellige systemformer, slik at den optimale systemformen til LORO-X ferdigtakdrenerings-systemet kan registreres og måles. Systemytelsen dokumenteres deretter i LX-databladet.

10 forskjellige testfelt finnes i LOROWERK-et for måling av LORO-X-avløpskurver.

Til testfeltene hører for eksempel også det 100 l/s avløpstårnet, der attika- og takdrenerings-systemer kan måles med over 100 l/s.

Et høyhus med flere etasjer og balkonger står til disposisjon for å måle balkongdrenerings-systemer.

LORO-X ytelsesdokumentasjoner

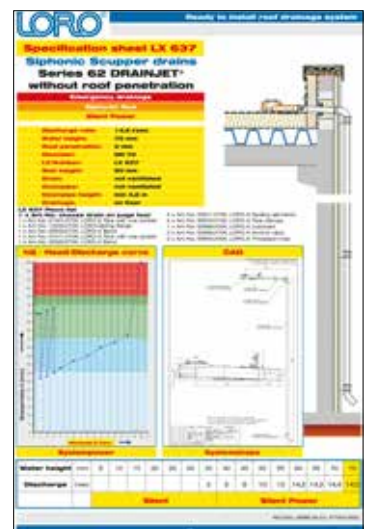
Hver målte avløpskurve er kjennetegnet på et LORO-X-ferdigtakdrenerings-system. Til enhver vannhøyde på taket kan det tilsvarende avløpet fra taket avleses.

LORO-X-avløpskurven gir sammen med CAD-tegningen og stykklisten den normerte ytelsesdokumentasjonen for ferdigtakdrenerings-systemet.

Samtidig gir LX-databladet grunnlaget for planlegging av takdreneringen.



LORO-X-testfeltet med opptil 100 l/s avløp



LORO-X datablad som målt systemytelsesdokumentasjon

Slik beregner du nedbørmengden

1. Beregning

LORO-X Online Calculation (for Flat roof-Drainage)

1. Calculate the amount of water that has to be drained
2. Choose a LORO-X Scupper-Roof-Drainagesystem from the suggestions based on the calculation
3. Generate a tender for the System from the Drain to the Staircase including LX-300 sheets

Please insert the Data of the Roof-Surface of your building

Name/Place of building:

Your Name:

Your Email:

Roofage in m²: m² (mandatory field)

Roof type (C):

Choose city:

Normal-Rainfall: (15,5) in Liter/Second/10.000m²

Maximum-Rainfall: (15,100) in Liter/Second/10.000m²

*Das Regenwasser muss maximal so schnell in den Abflüssen gesammelt werden.
- Fälligkeit bei Druckbelastung mindestens 8 Meter
- Fester Anlauf der Wasserabfuhrung muss gegeben sein*

Slik velger du passende ferdig-system

2. Konfigurator

LORO-X Online Configurator

Configure your Roof Drainage System according to the needs of your building.
By choosing a character, the range of alternatives will decrease to the still possible only.

Don't make the Online Calculation!
406 available Systems please make more choices

Way of drainage: Pipes outside (Scupper), Pipes inside, Dach-waagerechter Abgang

Type of drainage: Main-Drainage, Emergency-Drainage, Main-Emergency-Comb

Type of flow: Gravity-flow, Siphonic-flow

Pipe diameter: DN 40

Flange type/roof surface: (Scupper) Plastic 90° clamping flange, (Scupper) bitum.nous 45° clamping flange, (Scupper) bitum.nous 45° glue flange, (Scupper) Plastic/bitum.nous

Maximal roof penetration (for scuppers): Maximal 100mm

Icon	LX-Number and short description	Number of Systems depending on Choice-Calculation
	LX456-2X 45° clamping flange No/Emergency: 17.6 l/s DN 70	<input type="text" value="1"/> Choose System and show Systemdata in Productdatabase
	LX456-1X 90° clamping flange No/Emergency: 17.6 l/s DN 70	<input type="text" value="1"/> Choose System and show Systemdata in Productdatabase
	LX456-4X clamping flange without lip No/Emergency: 17.6 l/s DN 70	<input type="text" value="1"/> Choose System and show Systemdata in Productdatabase
	LX500-2X 45° clamping flange No/Emergency: 8.8 l/s DN 50	<input type="text" value="1"/> Choose System and show Systemdata in Productdatabase

www.loro-x.com -> Service -> Calculation



www.loro-x.com -> Service -> Configurator



For å beregne den nødvendige avløpsytelsen trenger du tre opplysninger:

- Takflatens kvadratmeter
- Takkonstruksjon
- Lokal nedbørmengde

Online-beregningens resultat er den nødvendige avløpsytelsen i liter pr. sekund. Den beregnede ytelsen leveres til online-konfiguratoren.

Med LORO-X online-konfiguratoren kan du velge det egnede LORO-X-takdrenerings-systemet. Det tas hensyn til følgende kriterier:

- Dreneringsvei (attika eller tak)
- Dreneringsart (hoved eller nød)
- Strømningsart (frispeil eller trykk)
- Rørsystemets nominelle diameter (DN)
- Tilkobling til tetningsbane (bitumen eller PVC)
- Inngrepsdybde i varmeisolasjonen

Etter vellykket konfigurering får du "under" konfiguratoren en liste med LX-systemer som kan brukes.

Hvis du først har gjennomført en online-beregning, finner programmet automatisk det nødvendige antall tilgjengelige LX-systemer.

Deretter leveres det valgte LX-systemet deretter sammen med antallet til LORO-X produkt-databasen.

Slik laster du ned spesifikasjon

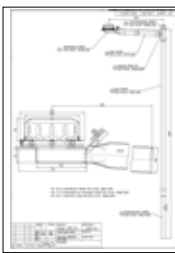
Slik utarbeider du anbudsutlysning og tilbud

3. Produktdatabase

www.loro-x.com -> Service -> Product database



LX-datablad som pdf



2D-CAD pdf og dwg



3D-CAD som dwg

I LORO-X online produktdatabasen finner du nedenstående til hver eneste artikkel (ca. 2 500 forskjellige) samt til hvert komplette LX-datablad:

- LX-datablad
- 2D og 3D tegning som CAD-filer (.dwg)
- 2D tegning som pdf-dokument
- Utlysningstekster
- Artikelnummer, foto, vekt, nominell diameter, EAN-kode, tolltariffnummer
- Leggeanvisning og anvendelseseksempler

4. Utlysning

www.loro-x.com -> Service -> Specification

Pos	Amount	Article	Description	Single Export-Price	POB	Export-Price
1	1x	01356 070X	LORO-X Siphonic-Scupper-Drain without roof penetration for LORO-X Scupper-Roof-Drainage-Systems with Siphonic-Flow series 62, for Emergency-Drainage with clamping flange and 45 degree raised edge for bimimous roofing-sheets, made of stainless steel, DN 70. The mentioned discharge-rate for siphonic flow with 14.0mm at 75mm water-height will only be reached with the LORO-X Systemshape with LORO-X steel-pipes given in data-sheet LX037. Please take care of the downpipe-height of min. 4.2m and the given redirection at the parapet. WG 9 ABM1: 70	500,40€		500,40 €
2	1x	01401 070X	LORO-X Steel-Pipe according to DIN EN 1123, with push-fit-socket (1 socket), made of steel, hot-dip galvanized, internal coating based on a two-components epoxy combination, Color: Red-brown, 250 mm, DN 70 ABM1: 70	13,20€		13,20 €
3	1x	00350 070X	LORO-X Bend with small radius, according to DIN EN 1123, with push-fit-socket, made of steel, hot-dip galvanized, internal coating based on a two-components epoxy combination, Color: Red-brown, 87 degree, DN 70 ABM1: 70	24,70€		24,70 €
4	1x	01011 070X	LORO-X Steel-Pipe according to DIN EN 1123, with push-fit-socket (1 socket), made of steel, hot-dip galvanized, internal coating based on a two-components epoxy combination, Color: Red-brown, 4000 mm, DN 70 ABM1: 70	136,50€		136,50 €
5	1x	00320 070X	LORO-X Bend according to DIN EN 1123, with push-fit-socket, made of steel, hot-dip galvanized, internal coating based on a two-components epoxy combination on plastic basis, Color: Red-brown, 45 degree, DN 70 ABM1: 70	16,90€		16,90 €
6	4x	00911 070X	LORO-X sealing element made of Elastomer, for LORO-X Steel-Pipe push-fit-socket, DN 70 ABM1: 70	2,70€		10,80 €
7	2x	00973 070X	LORO-X Steel Pipeclamp with connecting thread M 8, made of steel, hot-dip galvanized, without sound-clamping, DN 70 ABM1: 70	6,10€		12,20 €
8	1x	00986 000X	LORO-X Lubricant 250 Gramm	6,20€		6,20 €
9	1x	13235 070X	LORO-X sliding flange with connecting collar, made of steel, hot-dip galvanized, for vapor seal for bimimous roofing-sheets DN 70	70,60€		70,60 €

LORO-X online-utlysning genererer et ferdig tilbud eller en utlysning fra en liste med artikler. Hvert nye tilbud som lages får et entydig identifikasjonsnummer og et passord. Disse kan du bruke for å åpne det utarbeidede tilbudet når som helst, og for å fortsette å arbeide med det.

- Skjerm bilde (f.eks. skrive ut som pdf)
- .cvs fil (import f.eks. i Excel)
- .X81 fil (GAEB XML)

LORO-X ferdige takdrenerings-systemer med fullstrømssluk

Slik senker du projektkostnadene med fagkunnskap:

Valgt og installert toppytelse – med målt ytelsesdokumentasjon

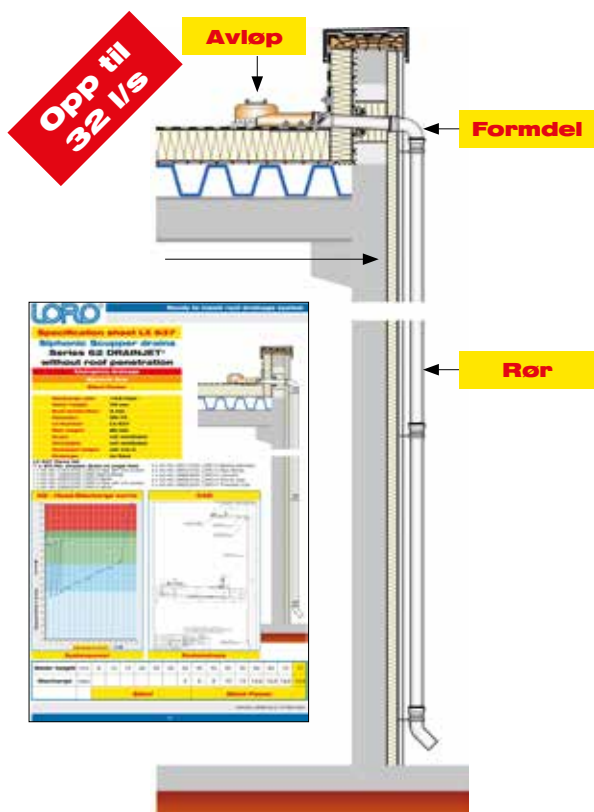
"Med sikker fullstrømssluk via gesimsen" kan planleggere og håndverkere minimere kostnadene ved å drenere prosjektene – spesielt ved sanering og nøddrenering.

LORO-X ferdigtakdrenerings-systemer med fullstrømssluk tilbyr en høy avløpsytelse med opptil 32 hhv. 100 l/s pr. avløps-system som byggesett. Denne avløpsytelsen overgår normerte frispeil-løsninger med samme nominelle diameter åtte ganger!

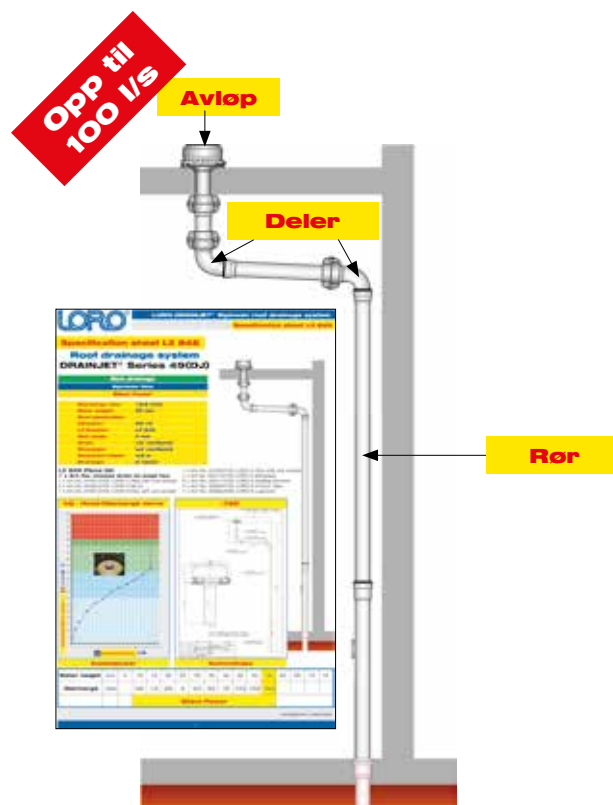
Et LORO-X ferdigtakdrenerings-system består av avløp, deler og rør som er optimalt avstemt til hverandre. LX-databladet tjener som planleggingsgrunnlag og samtidig som sikker ytelsesdokumentasjon for oppdragsgiveren og forsikringsselskapet.

Attikadrenering med fullstrømssluk (utenpåliggende)

... kan særlig enkelt planlegges og installeres ved å bruke LX-databladet, fordi attikadreneringens systemform forblir lik ved hvert bygg.



Utenpåliggende ferdigattikadrenerings-system med fullstrømssluk



Innvendig ferdigtakdrenerings-system med fullstrømssluk



Takdrenering med fullstrømssluk (på innsiden)

... kan planlegges med liten innsats som standard-system hvis det bare kobles ett avløp til hver falledning og hvis ekstra deler ikke brukes.

Hvis ytterligere systemdeler (f.eks. ekstra avløp, buer eller koblingsstykker) må brukes, må systemet som ligger inne tilpasses hydraulisk av LORO-X service-teamet ved å lage en ny beregning!

Tre trinn til ferdigtakdrenerings-systemet med fullstrømssluk

1 ... Velge

Listen med kriterier som finnes i LX-databladet inneholder alle viktige kriterier som hjelper deg med å velge et ferdigtakdrenerings-system. Takoppbygningen og den nødvendige avløpsytelsen er avgjørende for valget. (f.eks. pr. online-beregning og online-konfigurator)

2 ... Utlyse

Grunnlag for de tekniske spesifikasjonene er listen med kriterier i LX-databladet.

Den eksakte utlysningen iht. artiklene kan utarbeides i løpet av noen få minutter på grunnlag av stykklisten. (f.eks. pr. online-utlysning)

3 ... Installere

Ved installeringen av et ferdigtakdrenerings-system gir LX-databladet ytterligere sikkerhet for alle parter ved bygget, fra industrien via handelen til håndverket.

Selv om avløp og rør fra forskjellige firmaer installeres, fremmer det komplette systemets CAD-systemtegning avstemningen mellom alle firmaer på byggeplassen.

Målt ytelsesdokumentasjon

Ved måling på et LORO-X testfelt dokumenteres systemets avløpsytelse under realistiske forhold og dokumenteres i LORO-X-avløpskurven.

Denne entydige og normerte ytelsesdokumentasjonen gir sikkerhet overfor forsikringsselskaper og oppdragsgivere.

Nedlasting av alle LX-datablader på www.loro-x.com (Product database)

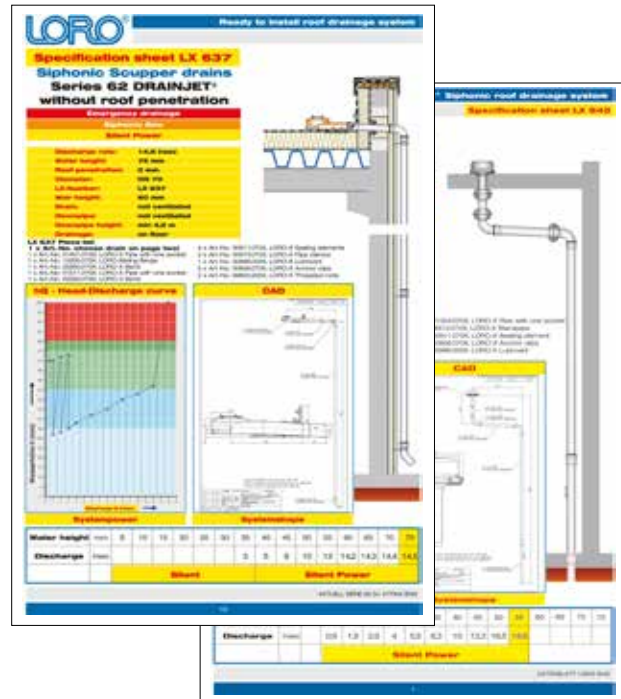
Når det skal være individuelt ...

LORO-X service-teamet hjelper deg gjerne med planleggingen av ditt individuelle takdrenerings-system!

Ferdigtakdrenerings-systemet som du har valgt, kan enten tilpasses bygningens individuelle forhold av våre takdreneringsteknikere.

Eller vi utarbeider et individuelt komplett-system for din bygning med flere avløp på én falledning.

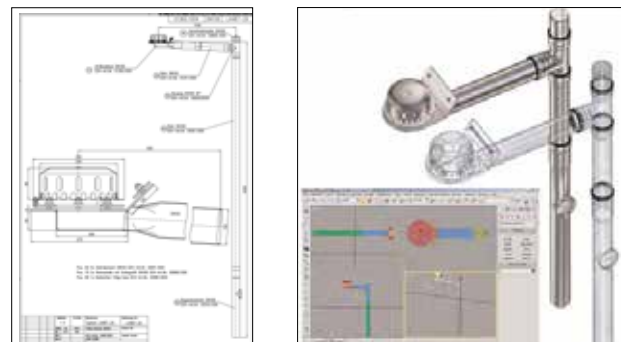
Ta kontakt med oss!



Ferdigtakdrenerings-systemer for attika- og takdrenering med fullstrømssluk



Installert ferdig-attikadrenerings-system med fullstrømssluk



Eksakt CAD-planlegging pr. „copy & paste“ systemtegning som 2D og 3D.dwg

LX-databladet

Listen med kriterier

I listen med kriterier fra LORO-X finnes takdrenerings-systemets viktigste kriterier. Ved hjelp av kriterienes særdrag kan forskjellige systemer sammenlignes.

Installeringsseksempel

Installeringsseksempellet illustrerer installeringen av ferdigtakdrenerings-systemet i bygningen.

Stykkliste

I stykklisten finnes alle systemdeler til det målte ferdigtakdrenerings-systemet, monteringsklart med artikkelnummer og antall.

Avløpet som passer til tetningsbanen må velges på side 2! Avløpsytelsen er uavhengig av flensformen.

Systemtegning 2D (+ 3D) .dwg

System-CAD-tegningen kan lastes ned på www.loro-x.com som 2D-pdf, 2D-dwg og 3D-dwg.

Avløpskurve

Hvert takdrenerings-system har en spesifikk avløpskurve. Avløpet i liter pr. sekund (l/s) og den tilhørende vannhøyden på taket (mm) er godt fremstilt i avløpskurven. Den er dessuten fremstilt i tabellform.

Specification sheet LX 637
Siphonic Scupper drains
Series 62 DRAINJET®
without roof penetration

Emergency drainage
Siphonic flow
Silent Power

Discharge rate: 14,6 l/sec
Water height: 79 mm
Roof penetration: 0 mm

LX-Number: LX 637
Weir height: 60 mm
Drain: not ventilated
Downpipe: not ventilated
Downpipe height: min 4,2 m
Drainage: on floor

LX 637 Piece list

1 x Art.-No. choose drain on page two!	4 x Art.-No. 00911.070X, LORO-X Sealing elements
1 x Art.-No. 01401.070X, LORO-X Pipe with one socket	2 x Art.-No. 00973.070X, LORO-X Pipe clamps
1 x Art.-No. 13220.070X, LORO-X Sliding Range	1 x Art.-No. 00990.000X, LORO-X Lubricant
1 x Art.-No. 00350.070X, LORO-X Band	3 x Art.-No. 00806.070X, LORO-X Anchor clips
1 x Art.-No. 01211.070X, LORO-X Pipe with one socket	2 x Art.-No. 09603.200X, LORO-X Threaded rods
1 x Art.-No. 00350.070X, LORO-X Band	

hQ - Head-Discharge curve

CAD

Water height (mm)	Discharge (l/sec)	Systempower	Systemshape
5		Silent	Silent Power
10			
15			
20		Silent Power	Silent Power
25			
30			
35	3		
40	5		
45	8		
50	10		
55	13		
60	14,2		
65	14,3		
70	14,4		
75	14,5		

ACTUELLE SERIE 62 DRAINJET

1. side

Flensformer for taktetningsbane

På side 2 i LX-databladet er avløpets forskjellige flensformer oppført.

Vennligst legg til den varianten som passer til din takkonstruksjon i stykklisten på side 1.

Alle varianter er identiske når det gjelder avløpsytelse!

Tilføyelsenes betydning:

- 1X = klemflens 90°
- 2X = klemflens 45°
- 3X = klebeflens 45°
- 4X = klemflens uten høykant
- 5X = 1 del, uten varmeisolasjon
- 6X = 2-delt, uten varmeisolasjon
- 7X = 1 del, med varmeisolasjon
- 8X = 2-delt, med varmeisolasjon
- 9X = 1 del, med varmeisolasjon og oppvarming
- 10X = 2-delt, med varmeisolasjon og oppvarming
- 11X = med koblingsmansjett

Choose drain for piece list on page one!

LXXX-1X
Drain Art.-No. 01401.070X
Clamping Range 90°
for plastic roofing sheets

LXXX-2X
Drain Art.-No. 01401.070X
Clamping Range 45°
for plastic roofing sheets

LXXX-3X
Drain Art.-No. 01401.070X
Bonding Range 45°
for plastic roofing sheets

Please note:
For drainage with down pipe LORO-X and drain LORO-X please use the combination as indicated on sheet LX 637.
The drainage is not suitable for use on roofs with a slope of less than 1%.
The drainage is not suitable for use on roofs with a slope of less than 1%.
The drainage is not suitable for use on roofs with a slope of less than 1%.

2. side

Forslag til utlysningstekst i henhold til LX-databladet






Innledning til takdrenerings-systemer

LORO-X takdrenerings-systemet installeres som byggesett fra samme produsent, med testede avløp, rør, deler og tilbehør. Det er kun tillatt med absolutt sammenlignbare, testede systemer. Siden systemytelsen er nær knyttet til systemformen, er det ikke tillatt å bytte enkelte systemdeler innenfor kjeden av planlegging, levering og installering uten forutgående test!

Det komplette systemet installeres trykkfast og tilbakeløpssikkert med ikke bendbare avløp og stålavløpsrør med stikkuffekoblinger. Alle systemdeler er godkjent av produsenten. Materialet må tilsvare brannvernklasse A1, være formstabil, bruddsikkert og værbestandig mot frost og varme. Installeringen må gjøres i henhold til produsentens spesifikasjoner.

"Alternative tilbud" må oppfylle alle krav i "Takdrenerings-systemets tekniske spesifikasjoner"! Hvis enkelte systemdeler til drenerings-systemet skal byttes, må tilbyderen på nytt legge frem de hydrauliske dokumentasjonene for det komplette systemet i henhold til EN 12056-3, og ta med kostnadene i forbindelse med utskiftningen i tilbudsprisen.

Takdrenerings-systemets tekniske spesifikasjoner

Pos.	Amount	Article	Description	Single Export-Price	Foto	Export-Price
1	1x	01356.070X	LORO-X Siphonic-Scupper-Drain without roof penetration for LORO-X Scupper-Roof-Drainage-Systems with Siphonic-Flow, series 62, for Emergency-Drainage with clamping flange and 45 degree raised edge for bituminous roofing-sheets, made of stainless steel, DN 70. The mentioned discharge-rate for siphonic flow with 14,5l/sec at 75mm water-height will only be reached with the LORO-X Systemshape with LORO-X steel-pipes given in data-sheet LX637. Please take care of the downpipe-height of min. 4,2m and the given redirection at the parapet. WG: 9 ABM1: 70	500,40€		500.40 €
2	1x	01401.070X	LORO-X Steel-Pipe according to DIN EN 1123, with push-fit-socket (1 socket), made of steel, hot-dip galvanised ,Internal coating based on a two-components epoxy combination, Color: Red-brown, 250 mm, DN 70 ABM1: 70	13,20€		13.20 €
3	1x	00350.070X	LORO-X Bend with small radius, according to DIN EN 1123, with push-fit-socket, made of steel, hot-dip galvanised ,Internal coating based on a two-components epoxy combination, Color: Red-brown, 87 degree, DN 70 ABM1: 70	24,70€		24.70 €
4	1x	01011.070X	LORO-X Steel-Pipe according to DIN EN 1123, with push-fit-socket (1 socket), made of steel, hot-dip galvanised ,Internal coating based on a two-components epoxy combination, Color: Red-brown, 4000 mm, DN 70 ABM1: 70	138,80€		138.80 €
5	1x	00320.070X	LORO-X Bend according to DIN EN 1123, with push-fit-socket, made of steel, hot-dip galvanised ,Internal coating based on a two-components epoxy combination on plastic-basis, Color: Red-brown, 45 degree, DN 70 ABM1: 70	16,90€		16.90 €

Online-utlysning i henhold til stykkliste
www.loro-x.com
 med nedlasting for GAEB-XML og EXCEL

Hoveddrenering

I hvert lavpunkt på taket må det minst planlegges én hoveddrenering i grunnledningen og én nøddrenering på en flate som kan oversvømmes uten at den tar skade av det.

På hvert lavpunkt på taket har LORO-X hoveddreneringen til oppgave å lede regnvann på en sikker og rask måte fra taket og inn i kloakkanlegget.

Det er viktig at systemets avløpsytelse oppnås allerede ved lav vannhøyde på taket. Da utsettes ikke bygningens statikk for risiko.

Kriterier:

- Drenering i grunnledningen
- Selvfallsluk: 35 mm nominell vannhøyde
- Fullstrømssluk: 55 mm nominell vannhøyde

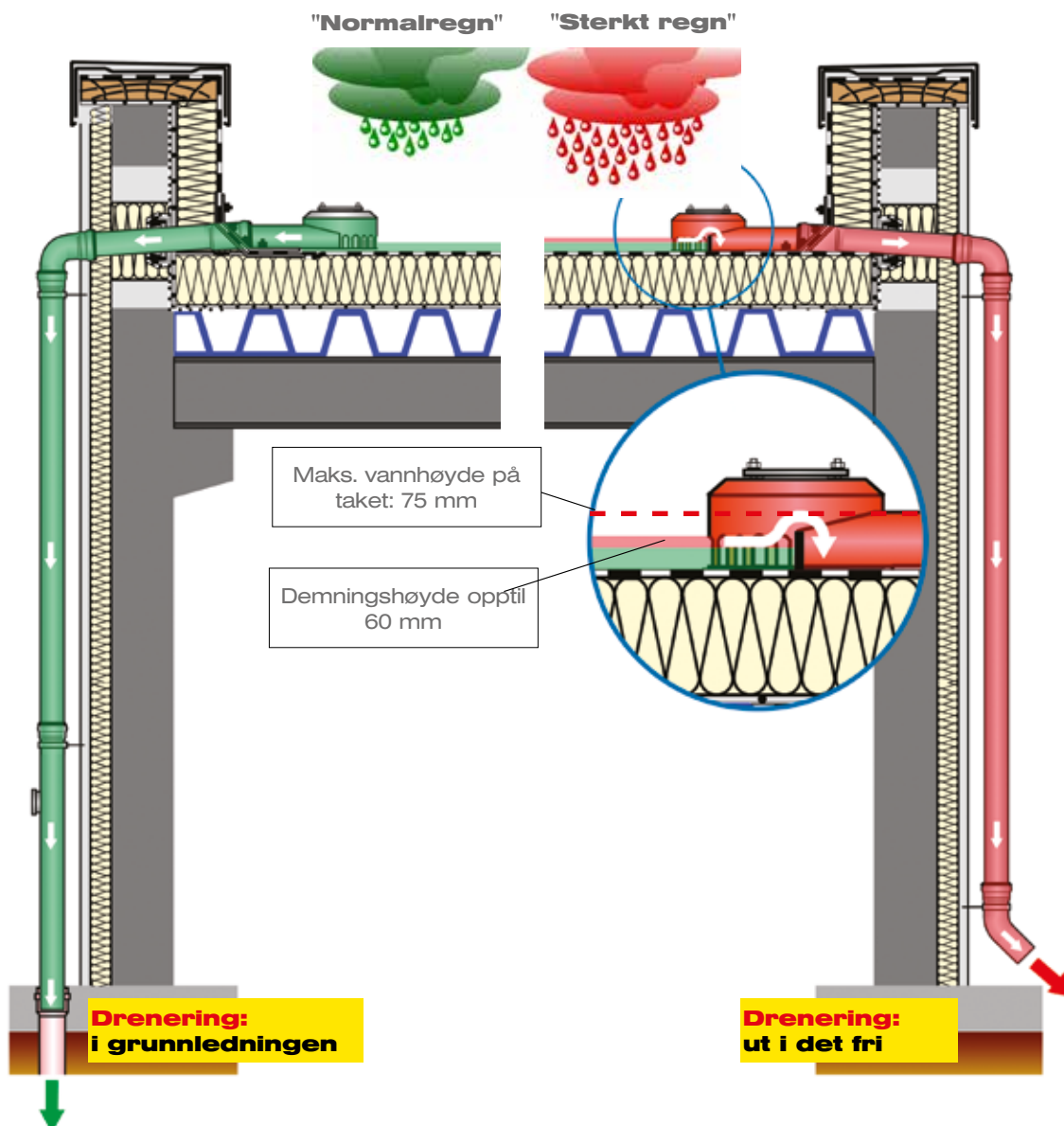
Nøddrenering

Nøddreneringen på hvert lavpunkt gjøres i henhold til DIN EN 12056-3 via en separat flytvei på en flate som fritt kan oversvømmes uten at den tar skade av det. Nøddrenering skjer kun ved sterk nedbør ("hundreårsregn") eller når hoveddreneringen ikke lenger fungerer. (f.eks. ved tilbakesløp fra grunnledningen)

For at nøddreneringen under normale betingelser ikke skal "løpe med", demmes regnvannet opp på oppdemningselementet i LORO-X-nøddavløpet på taket. Først når vannhøyden på taket stiger over demningselementets høyde, begynner den sikre dreneringen ut mot det fri.

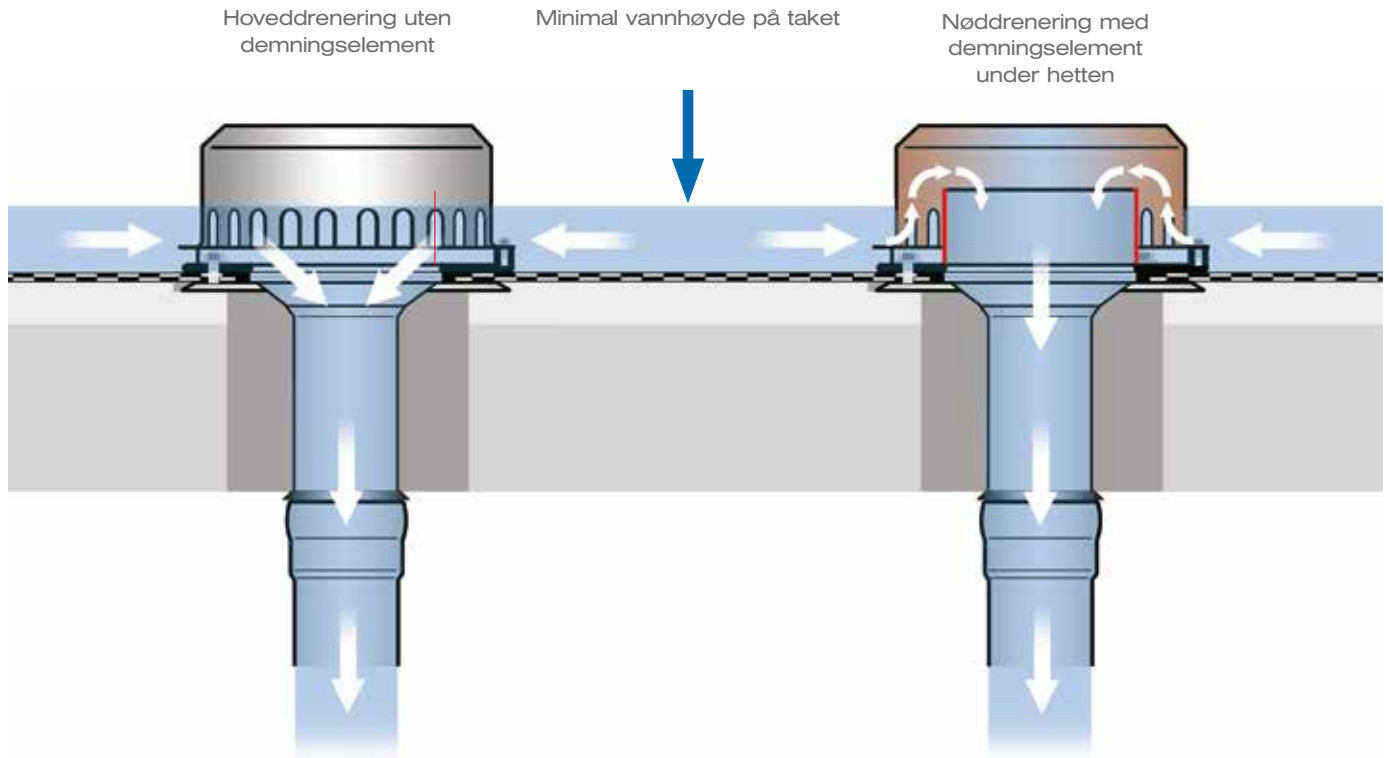
Kriterier:

- Drenering ut i det fri
- Demningselement under hetten
- maks 75 mm vannhøyde på taket
- Demninger på 35 mm til 60 mm



LORO-X EUROPA-patent

Maksimalt avløp ved minimal vannhøyde



LORO-X nøddrenering med demningselement under hetten

Den patenterte LORO-X nøddreneringen for hele Europa med demningselement under hetten minimerer vannhøyden på taket.

Ved "normalregn" demmes vannet opp på taket mot demningselementet under hetten, til hoveddreneringens maksimale ytelse er nådd.

Så snart hoveddreneringens maksimale ytelse er nådd, starter vannets overløp via demningselementet under hetten.

Gjennom det patenterte "lufttett lukkede rommet" innenfor LORO-X-hetten starter trykkflyten raskt og sikkert.

Ved hjelp av undertrykket i hetten "suges" vannet gjennom innløpsslissene fra takflaten oppover via demningselementet, slik at den disponible vannhøyden under hetten ligger tydelig over vannhøyden på taket.

Denne sugeløfte-effekten minimerer den nødvendige vannhøyden på taket!

Online som video

På www.loro-x.com kan du sette deg inn i denne fascinerende effekten med en beskrivende video.

I to "kuttede" takdrenerings-systemer vises flyten inne i hoved- og nøddreneringen.

Maksimalt avløp fra taket



www.loro-x.com -> Service -> Online-Videos

Selvfallsluk

Små takflater og takflater på bolighus dreneres som regel med såkalt "selvfallsluk".

Her flyter vannet rolig og med laminær strømning. For å oppnå den påkrevde minimums-avløpsytelsen, og for å hindre at smuss avleires, bør vannrette rør legges med et fall.

Ventilasjonsåpninger på avløpet og rørsystemet hindrer at det kan bygge seg opp et undertrykk i systemet.

For å hindre dannelsen av undertrykk i systemet på en sikker måte, må det komplette systemet planlegges og legges i henhold til produsentens instruksjoner.

Fordeler

- Stille strømning
- Optimalt for små takflater
- Optimalt for bolighus
- Optimalt for gresstak
- Falledningshøyder under 4,2 m er også mulig

Selvfallsluk		
Avløpsrør	Minimums-	Maksimalt tillatt
Nominell diameter	Avløp	vannhøyde
-	l/s	mm
DN 40	-	-
DN 50	0,9	35
DN 70	1,7	35
DN 80	2,6	35
DN 100	4,5	35
DN 125	7,0	45
DN 150	8,1	45

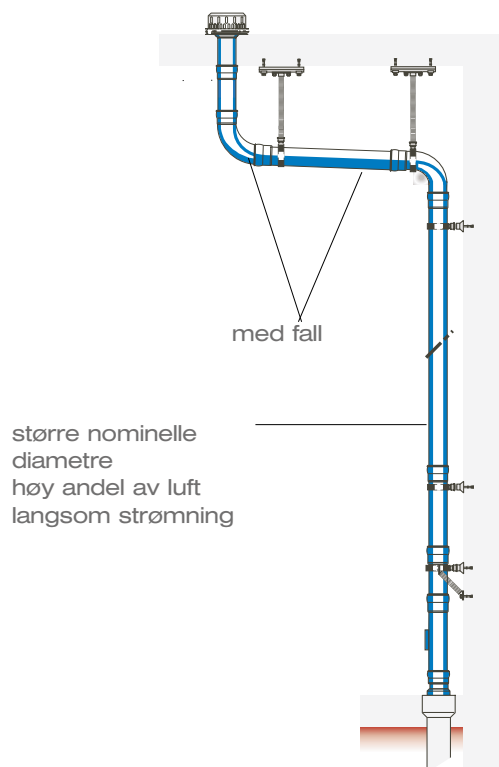
Minimumsavløpsverdier ved selvfallsluk i henhold til DIN EN 1253-1:2003



Rolig og langsom strømning



Mye luft og mindre vann i systemet



Fullstrømssluk

Større takflater blir ofte drenert med moderne fullstrømssluk i det komplette systemet uten ventilasjonsåpninger. Fullstrømssluk planlegges og drives med høy strømningshastighet i systemet med mindre rørdimensjoner.

Et sterkt undertrykk bygges opp i falledningen. Dette undertrykket overføres gjennom alle rørene og formdelene i systemet helt til avløpene, slik at vannet suges kontrollert fra taket.

For å oppnå dannelsen av undertrykk i systemet på en sikker måte, må det komplette systemet planlegges og legges i henhold til produsentens instruksjoner.

Fordeler

- Færre avløp
- Færre rør og falledninger
- Mindre rørdimensjoner
- Raskere strømming
- Unødvendig med fall i samleledningene
- Høy selvrensningseffekt
- Økonomisk: Mindre arbeid og materialforbruk

Fullstrømssluk		
Avløpsrør	Minimums-	Maksimalt tillatt
Nominell diameter	avløp	vannhøyde
-	l/s	mm
DN 40	3,0	55
DN 50	6,0	55
DN 70	12,0	55
DN 80	14,0	55
DN 100	22,0	55
DN 125	35,00	55
DN 150	50,00	55

Minimumsavløpsverdier ved trykkstrømming i henhold til DIN EN 1253-1:2003

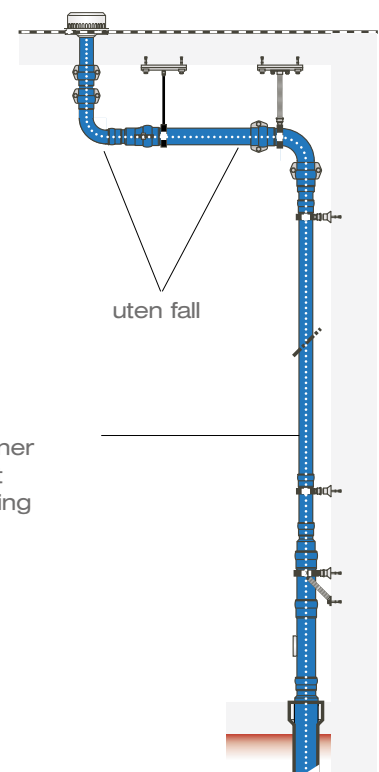
*verdier som er markert med rødt er takdreneringstekniske supplementer fra LORO.



Færre falledninger og mindre rørdimensjoner



Mye vann og mindre luft i systemet



mindre rørdimensjoner
lav andel luft
rask strømming

LORO-X attikadrenering

Attika betyr "høykant som en murlignende oppbygning ved takkanten til en bygning sammen med takkantavslutningen i stedet for en takrenne".

Attikadrenering er i likhet med rennedreneringen en komplett utvendig drenering for flattak. Drenerings-systemet monteres her med et attikaavløp på attikahøykanten der det videreførende rørsystemet føres vannrett gjennom gesimsen fra taket.

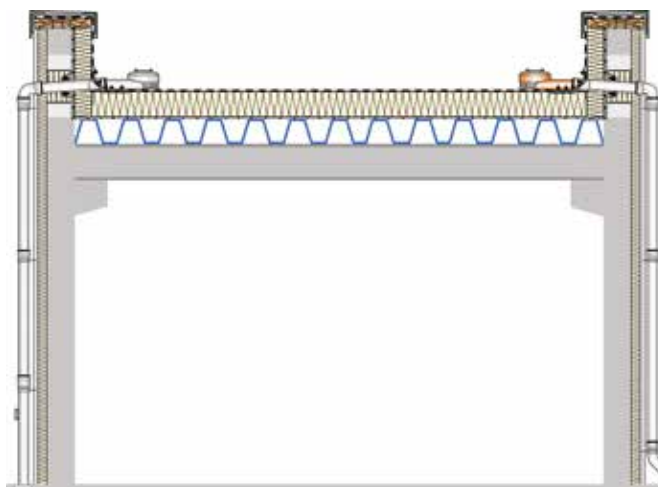
LORO-X attikadrenerings-systemer med fullstrømssluk

Med det trykkfaste LORO-X stålavløpsrøret kan alle bygninger dreneres med fullstrømssluk via gesimsen like sikkert som man er kjent med fra friskeidreneringer. Ofte er komplettsystemer med fullstrømssluk mer økonomiske enn tradisjonelle løsninger!

Firkantrenner og lavpunktlinjer på taket gjør det mulig å forenkle fallet på taket, fordi de også samler vannet fra større flater og kan lede det til hoved- og nødavløpene.

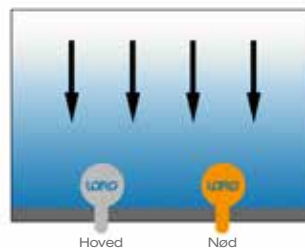
Fordeler:

- Ingen rør i bygningen
- Ingen termiske broer i bygningen
- Rask planlegging med LX-datablad
- Høy avløpsytelse med fullstrømssluk
- Et komplett system – alt sammen fra LORO



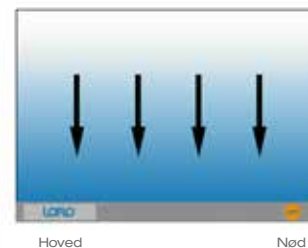
Attikatak

Fall til gesimsen



Firkantrenne

Fall til firkantrennen



LORO-X Flattakdrenering

Flattak dreneres ofte med såkalte innvendige takdrenerings-systemer.

Som innvendig betegnes en takdrenering der et rørsystem inne i en bygning legges med lodrett tilkobling til et takavløp. Dette gjøres som regel med kjerneboring gjennom takavløpet som er forbundet med rørsystemet.

LORO-X flattakdrenerings-systemer

utmerker seg ved plassbesparende dimensjoner og høy avløpsytelse ved små rørdiametre.

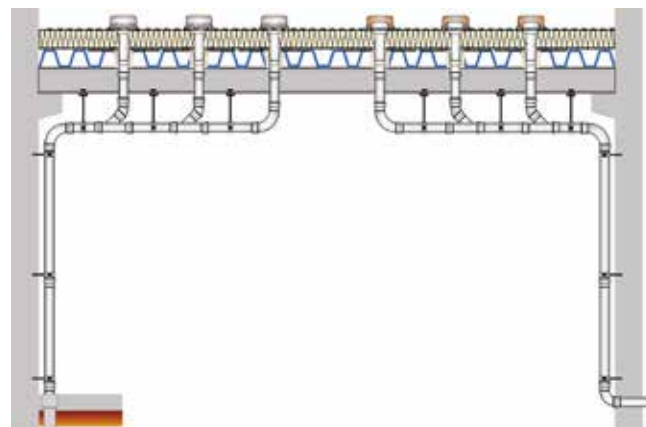
For enhver takkonstruksjon tilbyr LORO det optimale takdrenerings-systemet. Du kan velge mellom varianten for kalde tak som består av enkelt sluk, eller varianten for tak med varmeisolasjon som består av dobbelt sluk.

I tillegg kan du velge systemet med varmeisolasjon på avløpet eller med ekstra oppvarming, tilpasset områder der det er stor fare for frost.

Benytt ganske enkelt online-konfiguratoren for å velge ditt optimale system.

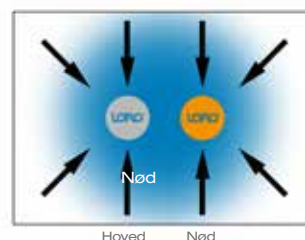
Fordeler:

- Støtsikker, tilbaketløpssikker, trykkfast
- Et komplett system – alt sammen fra LORO
- Flere avløp på én falledning mulig
- Lav utvidelse ved varme og kulde



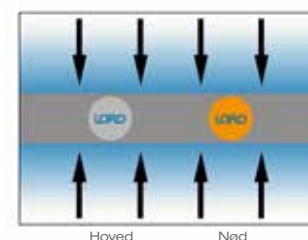
Lavpunkt

Fall til et punkt



Lavpunktlinje

Fall til en linje



LORO-X balkongdrenering

En balkong er "en takflate som brukes til å gå på". Den dreneres i henhold til normen som er gyldig for flattak.

Ved balkongdrenering er flaten som skal dreneres vesentlig mindre enn på taket, slik at det for det meste er tilstrekkelig med mindre avløpsytelse.

Balkongsdrenerings-systemer drenerer vanligvis med selvføllsluk i den nominelle diameteren DN70.

LORO-X enkeltavløp har en sil uten rørgjennomføring, og blir koblet "enkeltvis" med forgreninger eller buer til falledningen.

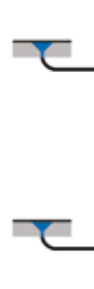
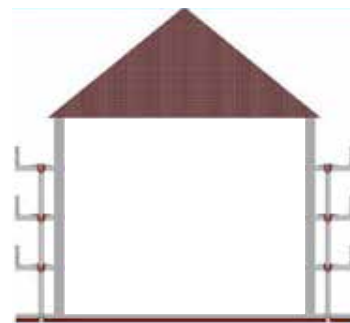
LORO-X direkteavløp har en sil med rørgjennomføring og er dermed en del av falledningen. De tar opp et rør som videreføres oppover, og leder regnvannet "direkte" inn i den vertikale falledningen.

LORO-X serie V: Den modulære balkongdreneringen av rustfritt stål

Med kun én grunnkropp og ett oppsatselement som kan velges senere, er dette særlig velegnet for nesten alle balkongoppbygninger som enkeltavløp eller direkte avløp.

Fordeler:

- Fasaden beskyttes mot vann som renner over
- Sikkerhet gjennom kontrollert drenering



Enkeltavløp
for falledninger
utenfor
balkongplatingen



Direkteavløp
som del av
falledningen innenfor
balkongplatingen

LORO-X stålavløpsrør

LORO-X stålavløpsrør og deler fra DN 32 til DN 300 er varmforsinket med et ekstra innvendig belegg og har stått sin prøve i over 50 år i dreneringsanlegg for bygninger og båter.

Rask legging: En vesentlig egenskap er LORO-X to-kammer-stikk-muffen med spesielle tetningselementer for problemfri kobling av rør. De avgjørende material- og leggefordelene har sammen med påliteligheten stått sin prøve hundre millioner ganger verden over.

Trykkfast og formstabil: I tilknytning til LORO-X sikringsbøyler brukes LORO-X stålavløpsrør også som trykkør. LORO-X stålavløpsrør er slagfaste, støt- og frostsikre, ikke brennbare og formstabile.

2500+ standard-deler: Det omfangsrike formdelprogrammet for buer, forgreninger, overgangsstykker, utjevningsstykker og spesielle deler for særskilte anvendelsesområder løser nesten ethvert leggetilfelle.

Forsinket stål tilbyr mange fordeler i forhold til andre materialer som støpejern, smeltende plast eller tynn sinkplate.

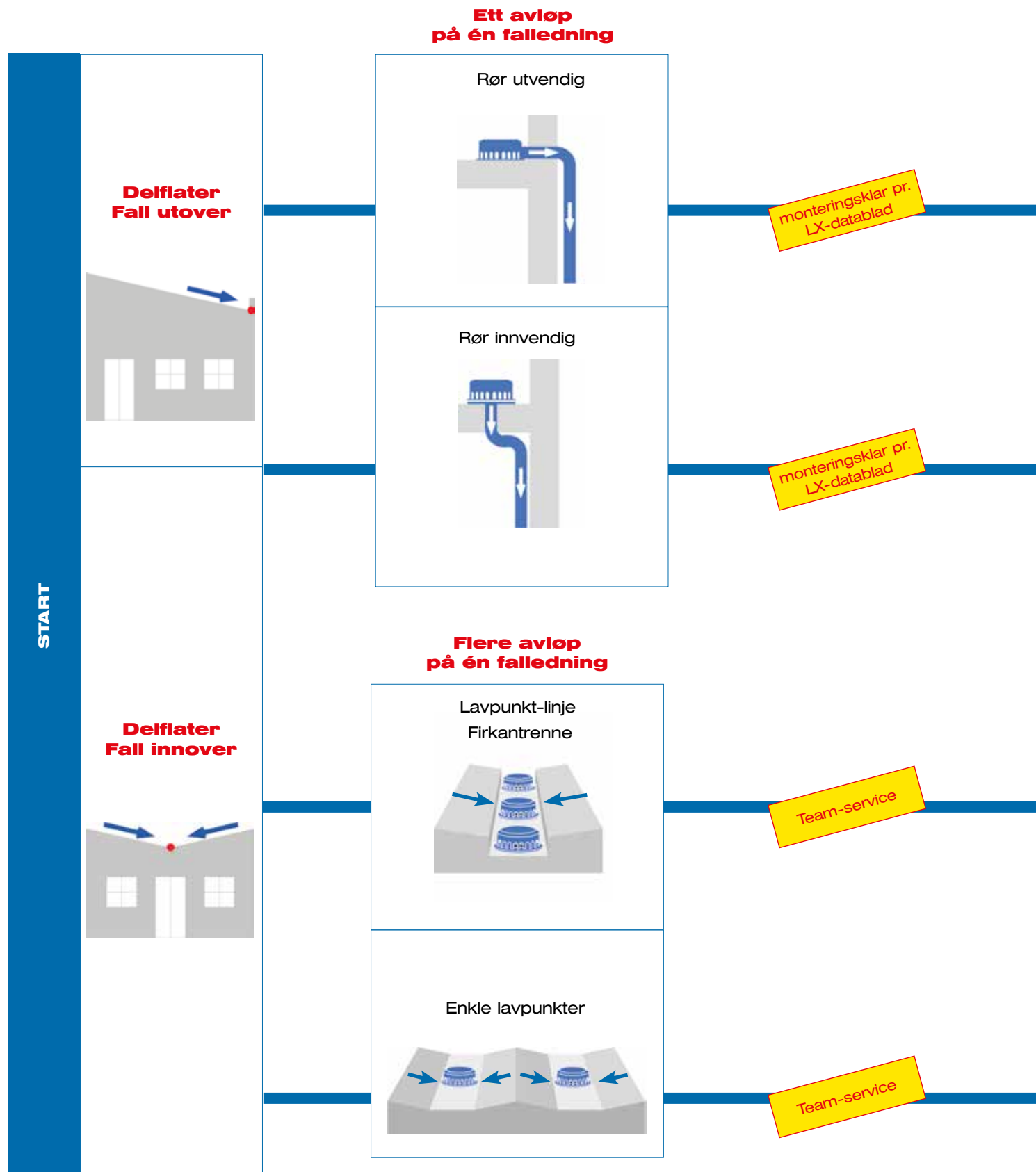
I tillegg er også diverse spesialdeler tilgjengelig uten støpeform ved å sage, bøye og sveise.












Innvendig og utvendig

DN 32-300, trykkfast, støtsikker, tilbakeløpssikker, brannvernklasse A1, UV-beständig, varmebestandig og frostsikker

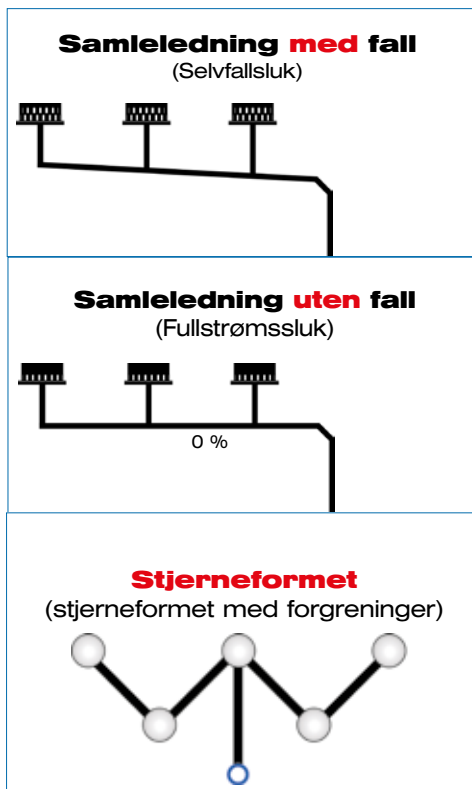
Fra bygningen til LORO-X takdrenerings-systemet



LORO-X ferdigtakdrenerings-systemer					
Attikadrenering	Avløp*	Inngrep	DN	Hoved	Nød
 LORO-X Attika-Direkt For tak og terrasse	0,8 l/s	0 mm	70	LX 620	
	1,2 l/s	0 mm	100	LX 621	
	1,7 l/s	0 mm	100	LX 1110	
	3,0 l/s	52 mm	100	LX 647	
	4,5 l/s	52 mm	100	LX 653	
	4,5 l/s	103 mm	100	LX 694	
	8,0 l/s	103 mm	100	LX 727	
 LORO-X RAINSTAR® med patentert dobbel akselerasjon	5,1 l/s	82 mm	50	LX 490	LX 494
	5,2 l/s	92 mm	70	LX 460	LX 465
	5,4 l/s	106 mm	100	LX 479	LX 481
	8,5 l/s	82 mm	50	LX 492	LX 500
	13,2 l/s	92 mm	70	LX 461	LX 466
 LORO-X Attika-Distant uten høykant	16,2 l/s	106 mm	100	LX 480	LX 482
	5,0 l/s	55 mm	70	LX 471	LX 475
	4,9 l/s	55 mm	100	LX 487	LX 668
 LORO-X Attika-RAINSTAR® med liten innbygningsdybde 55 mm	15,6 l/s	55 mm	70	LX 473	LX 798
	14,0 l/s	55 mm	100	LX 665	LX 666
 LORO-X Attika-DRAINJET® uten inngrep i taket	7,0 l/s	0 mm	50	LX 789	LX 790
	16,0 l/s	0 mm	70	LX 636	LX 637
 LORO-X ATTIKASTAR® Toppytelse	32,0 l/s	55 mm	100	LX 803	LX 766
 Attika-hoved-/nød-kombi Rør-i-rør	12,7 l/s	106 mm	100/50	LX 772	LX 772

Takdrenering	Avløp*		DN	Hoved	Nød
 LORO-X DRAINLET® Selvfallssluk	6,3 l/s		70	LX 846	LX848
	6,5 l/s		100	LX 873	LX875
	9,8 l/s		125	LX 874	
 LORO-X DRAINJET® Fullstrømssluk	18,8 l/s		70	LX 845	LX 847
	27,0 l/s		100	LX 530	LX 542
	50,0 l/s		125	LX 948	LX 947
	50,0 l/s		150	LX 960	LX 961

***1 l/s = 30 m²**
 (ved nedbørsmenge 350/700 og C-1)



LORO-X team-service

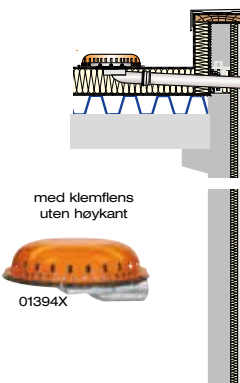
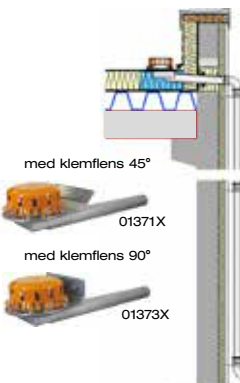
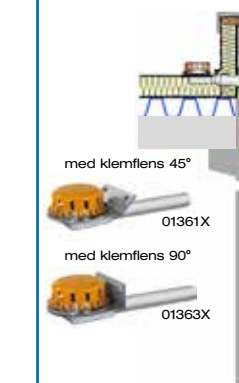



Vi ser frem til din e-post eller til at du ringer oss!

e-post: exportsales@lorowerk.de



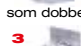
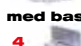
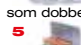

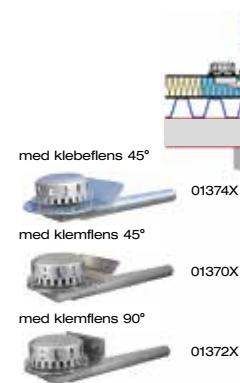
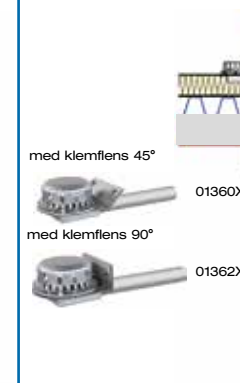

Nøddrenering

Selvfallsluk

Silent		Silent Power																					
ATTIKASTAR®		RAINSTAR®				RAINSTAR® 55mm				DISTANT													
Toppytelses-spreder		Høy avløpsytelse med lavt montert rør				Lav monteringsdybde				Uten høykant													
 med klemflens uten høykant 01394X		 med klemflens 45° 01371X med klemflens 90° 01373X				 med klemflens 45° 01361X med klemflens 90° 01363X				 med klemflens uten høykant 01391X													
DN	100	50	70	100	70	100	70	100	50	70	100												
↓ mm	106	82	92	106	55	55	55	55	82	92	106												
Wh(mm)	75	75	75	75	75	75	75	75	75	75	75												
LX-nr.	LX859	LX494	LX493	LX465	LX469	LX481	LX485	LX475	LX476	LX668	LX667	LX494	LX493	LX465	LX469	LX481	LX485						
Avløp i l/s	9,1 l/s**	7,6 l/s*	2,6 l/s**	10,0 l/s*	som spreder	4,2 l/s**	9,0 l/s*	6,8 l/s**	8,2 l/s*	som spreder	3,5 l/s**	8,0 l/s*	som spreder	4,6 l/s**	7,6 l/s*	som spreder	2,6 l/s**	10,0 l/s*	som spreder	4,2 l/s**	9,0 l/s*	6,8 l/s**	som spreder

Hoveddrenering

Selvfallsluk

Silent		Silent Power																					
Attika-direkte		RAINSTAR®				RAINSTAR® 55mm				DISTANT													
Montering direkte i gesimsen		Høy avløpsytelse med lavt montert rør				Lav monteringsdybde				Uten høykant													
uten inngrep i taket (uten basseng) 1  01316X med basseng 2  01330X som dobbeltrøravløp 3  01320X med basseng og lavt montert rør 4  01350X som dobbeltrøravløp 5  01324X uten inngrep i taket med klemflens kun for PVC-takbaner: 6  01350X		 med klebeflens 45° 01374X med klemflens 45° 01370X med klemflens 90° 01372X				 med klemflens 45° 01360X med klemflens 90° 01362X				 med klemflens uten høykant 01390X													
DN	70	100	50	70	100	70	100	50	70	100													
↓ mm	0	52	0	52	52	103	103	0	82	92	106	55	55	82	92	106							
Wh(mm)	35	35	35	35	35	35/75	35	35	35	35	35	35	35	35	35	35							
LX-nr.	LX620	LX650	LX621	LX647	LX653	LX694	LX727	LX1110	LX490	LX489	LX460	LX467	LX479	LX471	LX472	LX487	LX488	LX490	LX489	LX460	LX467	LX479	
Avløp i l/s	0,8 l/s*	2,3 l/s*	1,2 l/s*	3,0 l/s*	4,5 l/s*	4,5 l/s*	4,0 l/s*	1,7 l/s*	5,1 l/s*	2,2 l/s**	5,2 l/s*	3,6 l/s**	som spreder	5,0 l/s*	2,7 l/s**	4,9 l/s*	3,6 l/s**	5,1 l/s*	2,2 l/s**	5,2 l/s*	3,6 l/s**	som spreder	5,4 l/s*

* Avløpsytelse i henhold til testinstruksjon etter DIN EN 1253, fallrørlengde 4,2 m

*** Avløpsytelse som hoved-/nød-kombi-system med nødoverløp i innløpskammeret

↓ = inngrepsdybde i taket
Wh(mm) = vannhøyde på taket

Noddrenering

Fullstrømssluk

Silent Power

	RAINSTAR®				RAINSTAR® 55mm		DISTANT				Attika-DRAINJET®				ATTIKASTAR®
	Høy avløpsytelse med lavt montert rør				Lav monteringsdybde		Uten høykant				Uten inngrep i taket				Toppytelse
	med klemflens 45° 01381X med klemflens 90° 01383X				med klemflens 45° 01365X med klemflens 90° 01367X		med klemflens uten høykant 01393X				med klebeflens 45° 01349X med klemflens 45° 01356X med klemflens 90° 01358X DN 100 med klebeflens 45° 01354.100X LX1157 01349.100X LX1159				med klemflens uten høykant 13766X
DN	40	50	70	100	70	100	40	50	70	100	50	70	100	100	100
mm	76	82	92	106	55	55	76	82	92	106	0 mm	0 mm	0 mm	0 mm	55 mm
Wh(mm)	75	75	75	75	75	75	75	75	75	75	75	75	75	75	75
LX-nr.	LX682	LX500	LX466	LX482	LX798	LX666	LX682	LX500	LX466	LX482	LX790	LX637	LX1157	LX1159	LX766
Avløp i l/s	4,5 l/s*	8,6 l/s*	17,6 l/s*	21,7 l/s*	17,6 l/s*	23,0 l/s*	4,5 l/s*	8,6 l/s*	17,6 l/s*	21,7 l/s*	9,0 l/s*	14,5 l/s*	37,0 l/s*	36,0 l/s*	32,0 l/s*
													Demningshøyde 40 mm	Demningshøyde 60 mm	

Hoveddrenering

Fullstrømssluk

Silent Power

	RAINSTAR®			RAINSTAR® 55mm		DISTANT			Attika-DRAINJET®			ATTIKASTAR®
	Høy avløpsytelse med lavt montert rør			Lav monteringsdybde		Uten høykant			Uten inngrep i taket			Toppytelse
	med klemflens 45° 01380X med klemflens 90° 01382X			med klemflens 45° 01364X 01366X		med klemflens uten høykant 01392X			med klebeflens 45° 01347X med klemflens 45° 01351X med klemflens 90° 01353X DN 100 med klebeflens 45° 00X			med klemflens uten høykant 13779X
DN	50	70	100	70	100	50	70	100	50	70	100	100
mm	82	92	106	55	55	82	92	106	0	0	0	55
Wh(mm)	55	55	55	55	55	55	55	55	55	55	55	55
LX-nr.	LX492	LX461	LX480	LX473	LX665	LX492	LX461	LX480	LX789	LX636	LX1158	LX803
Avløp i l/s	8,5 l/s*	13,2 l/s*	16,2 l/s*	15,6 l/s*	14,0 l/s*	8,5 l/s*	13,2 l/s*	16,2 l/s*	7,0 l/s*	16,0 l/s*	38,0 l/s*	32,0 l/s*

** LORO egenmåling ved fullstendig ventilert falledning, tilsvarer sprederytelse

LORO-X Attika-Direkt

Plassbesparende med Silent-selvfallsluk

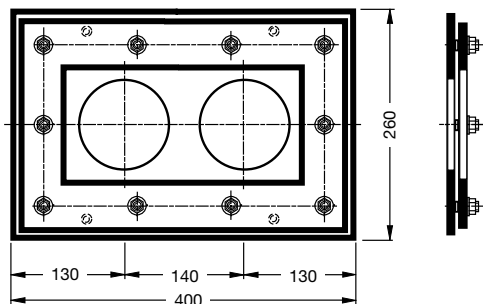
Den plassbesparende byggeformen direkte i gesimsen og den stille selvfallsluk gjør serien "Attika-Direkt" særlig velegnet for terrasser, tak som kan gås på, undervisningsrom, sykehus, bolighus og kontorbygg.



Dimensjonene til alle LORO-X Attika-direkteavløpene finner du ved å søke på LX-nummeret på www.loro-x.com

LORO-X skyveflens, dobbeltrør

DN 70 art.-nr. 13228.070X,
DN 100 art.-nr. 13228.100X
inkludert tetningselementer



Montering direkte i gesimsen

med 45° høykant for problemfri takbanefesting til gesimsen

Klebeflens

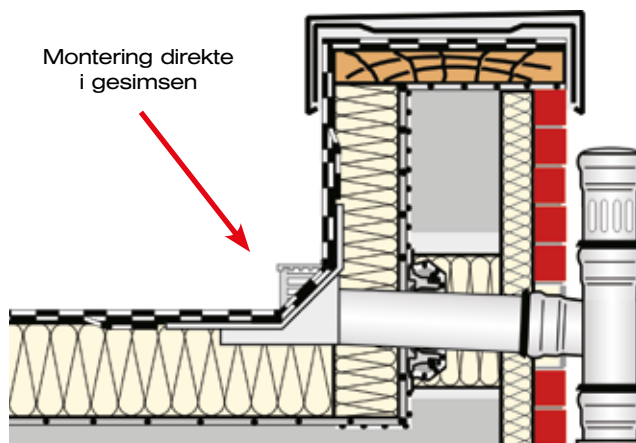
med 45° høykant
for bitumen-taktetningsbaner

Av forsinket stål

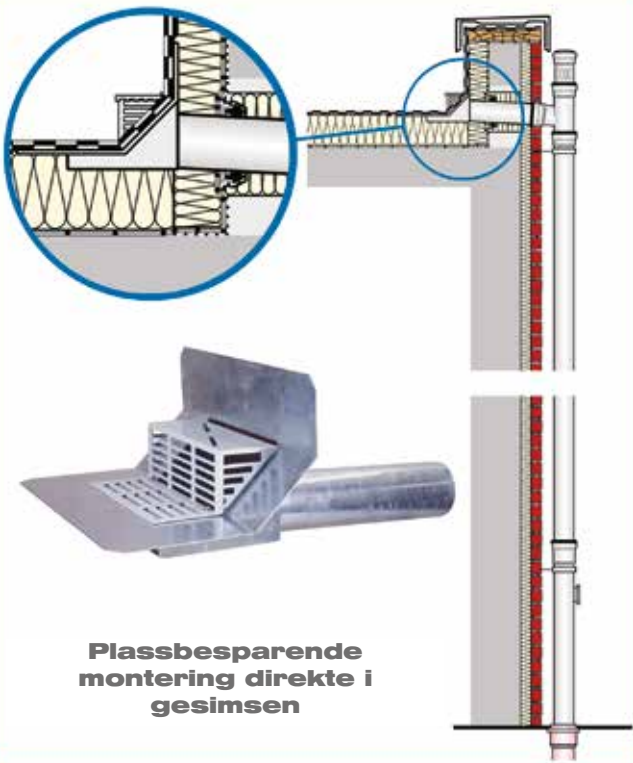
produsert grunnkropp med grusfilterkurv
for høy stabilitet og UV-bestandighet

Rundt rør

for attikagjennomføringen uten skjulte kostnader f.eks.
for spesielle overgangsstykker



LORO-X Attika-Direkt



**Plassbesparende
montering direkte i
gesimsen**

Fordeler:

- Uten inngrep i taket (0 mm) med klebeflens for bitumen-taktetningsbaner
- Uten inngrep i taket (0 mm) med klebeflens for PVC-taktetningsbaner
- Forsterket avløpsytelse med dobbeltrør
- Normert avløpsytelse 4,5 l/s
• Liten inngrepsdybde med dobbeltrør
- Normert avløpsytelse 4,5 l/s med lavt montert rør
- Maksimal ytelse med lavt montert dobbeltrør

Hoveddrenering

Selvfallsluk

LX 620 DN 70



01316.070X

0,8 l/s ved 35 mm*

LX 621 DN 100



01316.100X

1,2 l/s ved 35 mm*

LX 1110 DN 100



01333.100X

1,7 l/s ved 35 mm*

LX 650 DN 70



01330.070X

2,3 l/s ved 35 mm*

LX 647 DN 100



01330.100X

3,0 l/s ved 35 mm*

LX 653 DN 100



01320.100X

4,5 l/s ved 35 mm*

LX 694 DN 100



01350.100X

4,5 l/s ved 35 mm*

LX 727 DN 100



01324.100X

8,0 l/s ved 75 mm*

* vannhøyde på taket

LORO-X Attika-RAINSTAR®

med lavt montert rør og høyt avløp

Det "lavt monterte røret" til LORO-X RAINSTAR® som universell attikadrenering sørger for et høyt avløp ved selvfallsluk og fremmer starten ved fullstrømssluk. Tetningen gjøres på en flate med den sikre klemflensen. Høykanten i 45° eller 90° tjener som monteringshjelp i gesimsen.



Høy ytelse (selvfallsluk)

fra opptil 9,0 l/s gjennom patentert, lavt montert rør ved 75 mm vannhøyde på taket

Svært høy ytelse (fullstrømssluk)

fra opptil 21,7 l/s gjennom patentert, lavt montert rør ved 75 mm vannhøyde på taket

Bruddssikker, støtsikker og tåler mye tråkk

med UV-bestandig hette av rustfritt stål

Kun en tetningsflate

pluss 45° eller 90° høykant som monteringshjelp

Rundt rør

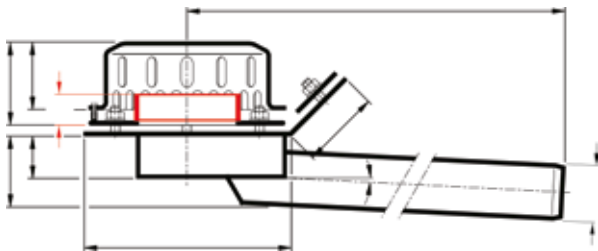
optimalt for attikagjennomføring uten skjulte kostnader f.eks. for spesielle overgangsstykker

Integrert demning

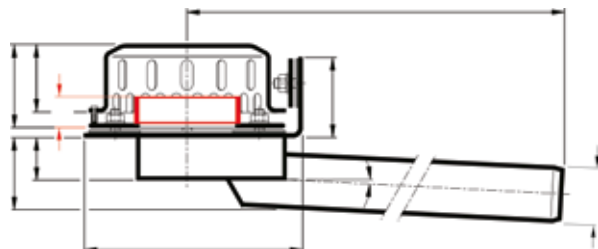
under hetten (kun ved nødavløp).
Hoved- og nødavløp på én flate.

Dimensjoner:

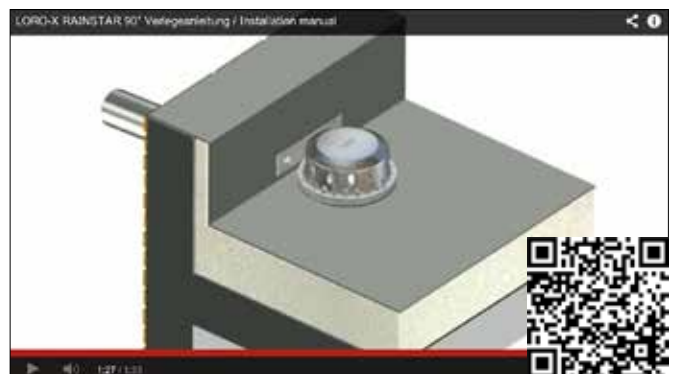
For bitumen-taktetningsbaner:



For PVC-taktetningsbaner:



DN	d1	h
50	53	82
70	73	92
100	102	106

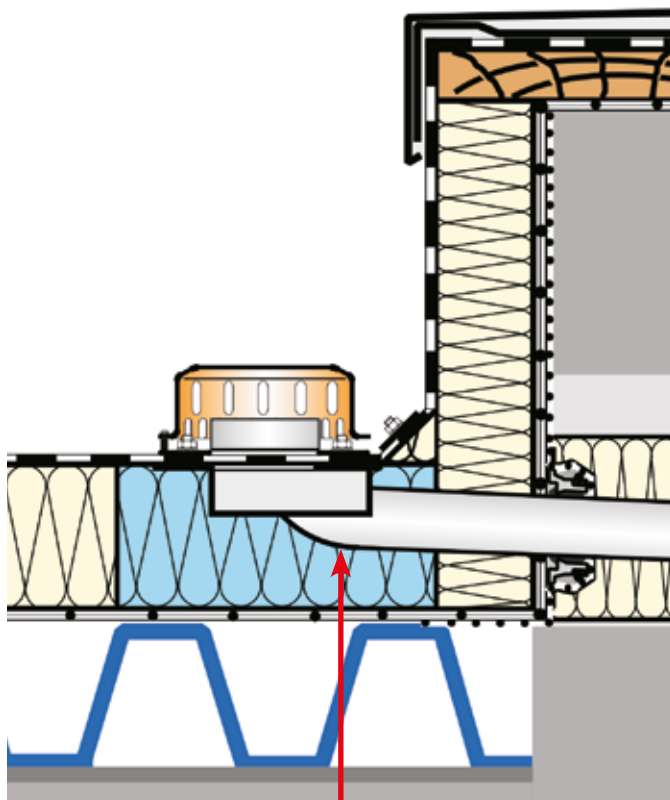


Leggeanvisning tilgjengelig som 3D-video!

LORO-X RAINSTAR®

Patentert, lavt monteret rør og høyt avløp

Hoveddrenering			
Selvfallsluk		Fullstrømssluk	
LX 490	DN 50	LX 492	DN 50
a) 01370.050X b) 01372.050X		a) 01380.050X b) 01382.050X	
			
5,1 l/s ved 35 mm*		8,5 l/s ved 55 mm*	
LX 460	DN 70	LX 461	DN 70
a) 01370.070X b) 01372.070X		a) 01380.070X b) 01382.070X	
			
5,2 l/s ved 35 mm*		13,2 l/s ved 55 mm*	
LX 479	DN 100	LX 480	DN 100
a) 01370.100X b) 01372.100X		a) 01380.100X b) 01382.100X	
			
5,4 l/s ved 35 mm*		16,2 l/s ved 55 mm*	



sterkere avløp ved selvfallsluk

Nøddrenering			
Selvfallsluk		Fullstrømssluk	
LX 494	DN 50	LX 500	DN 50
a) 01371.050X b) 01373.050X		a) 01381.050X b) 01383.050X	
			
7,6 l/s ved 75 mm*		8,6 l/s ved 75 mm*	
LX 465	DN 70	LX 466	DN 70
a) 01371.070X b) 01373.070X		a) 01381.070X b) 01383.070X	
			
10,0 l/s ved 75 mm*		17,6 l/s ved 75 mm*	
LX 481	DN 100	LX 482	DN 100
a) 01371.100X b) 01373.100X		a) 01381.100X b) 01383.100X	
			
9,0 l/s ved 75 mm*		21,7 l/s ved 75 mm*	

a) Klemflens 45°
b) Klemflens 90°

* vannhøyde på taket

LORO-X Attika-RAINSTAR® 55mm



**med liten inngrepsdybde
på kun 55 mm**

Når inngrepsdybden i taket må være så liten som mulig, brukes varianten med kun 55 mm inngrepsdybde. Det må derimot tas hensyn til den noe minskede avløpsytelsen ved selvfallsluk.

Tetningen gjøres på en flate med den sikre klemflensen. Høykanten i 45° eller 90° tjener som monteringshjelp i gesimsen.

Lite inngrep i taket

på grunn av utførelsen med kun 55 mm monteringsdybde

Bruddssikker, støtsikker og tåler mye tråkk

gjennom UV-beständig hette av rustfritt stål.

Kun en tetningsflate

pluss 45° eller 90° høykant som monteringshjelp.

Rundt rør

optimal for attikagjennomføring, uten skjulte kostnader f.eks. for spesielle overgangsstykker.

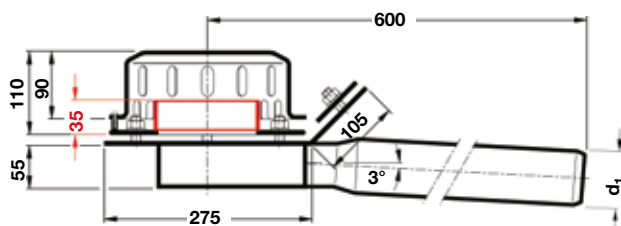
Integrert demning

under hetten (kun ved nødavløp).
Hoved- og nødavløp på én flate.

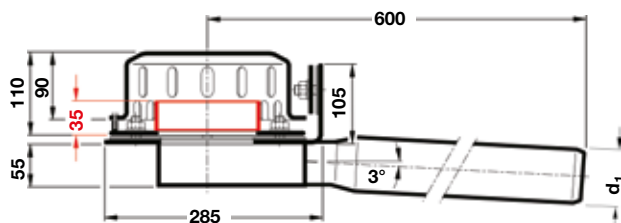


Dimensjoner:

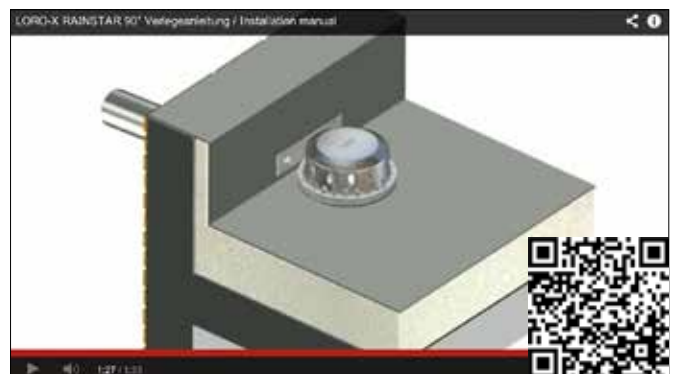
For bitumen-taktetningsbaner:



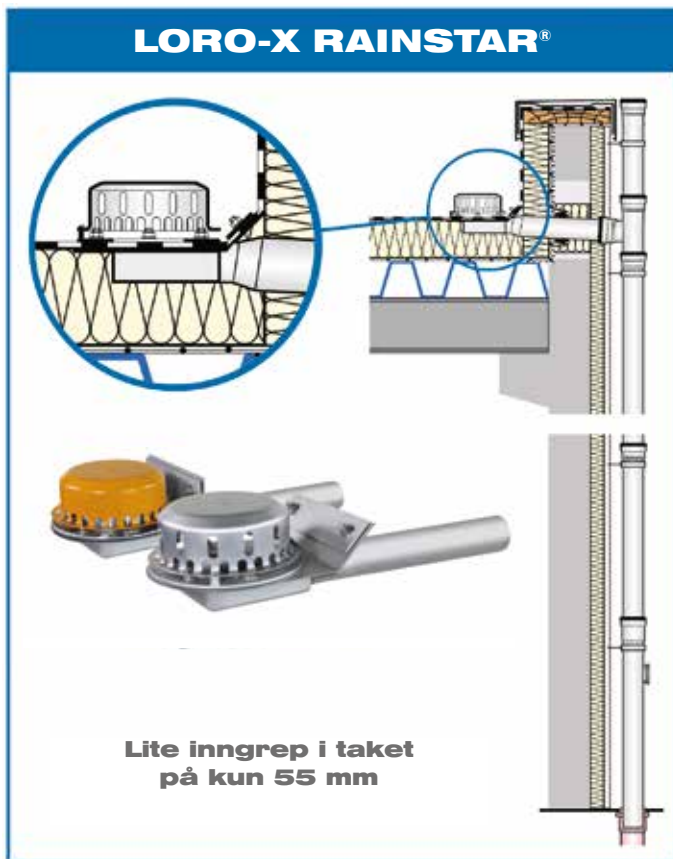
For PVC-taktetningsbaner:




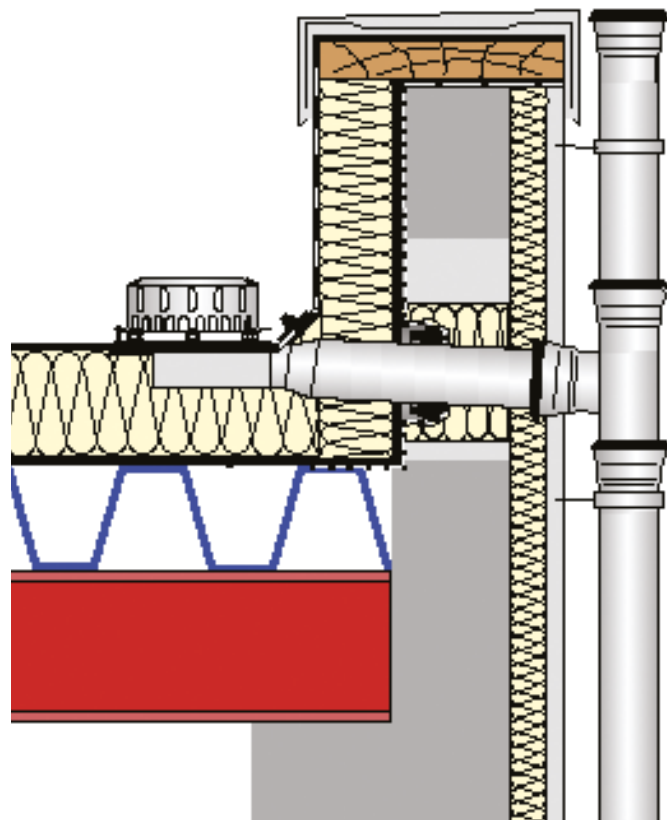
DN	d ₁
70	73
100	102







Leggeanvisning tilgjengelig som 3D-video!



Hoveddrenering	
Selvfallssluk	Fullstrømssluk
<p>LX 471 DN 70</p> <p>a) 01360.070X b) 01362.070X</p>  <p>5,0 l/s ved 35 mm*</p>	<p>LX 473 DN 70</p> <p>a) 01364.070X b) 01366.070X</p>  <p>15,6 l/s ved 55 mm*</p>
<p>LX 487 DN 100</p> <p>a) 01360.100X b) 01362.100X</p>  <p>4,9 l/s ved 35 mm*</p>	<p>LX 665 DN 100</p> <p>a) 01364.100X b) 01366.100X</p>  <p>14,0 l/s ved 55 mm*</p>



Nøddrenering	
Selvfallssluk	Fullstrømssluk
<p>LX 475 DN 70</p> <p>a) 01361.070X b) 01363.070X</p>  <p>8,2 l/s ved 75 mm*</p>	<p>LX 798 DN 70</p> <p>a) 01365.070X b) 01365.070X</p>  <p>17,6 l/s ved 75 mm*</p>
<p>LX 668 DN 100</p> <p>a) 01361.100X b) 01363.100X</p>  <p>8,0 l/s ved 75 mm*</p>	<p>LX 666 DN 100</p> <p>a) 01365.100X b) 01367.100X</p>  <p>23,0 l/s ved 75 mm*</p>

a) Klemflens 45°
b) Klemflens 90°

* vannhøyde på taket

LORO-X Attika-Distant

med variabel avstand til gesimsen

For å kunne planlegge avstanden til gesimsen variabelt, egner RAINSTAR®-Distant serien uten høykant seg. Det "lavt monterte røret" til LORO-X RAINSTAR® som universell attikadrenering sørger for et høyt avløp ved selvføllsluk og fremmer starten ved fullstrømssluk.

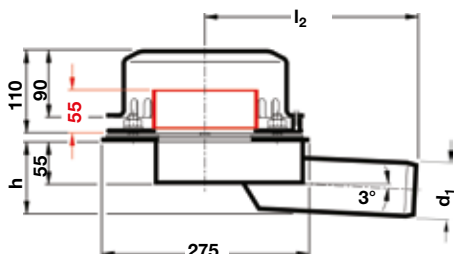


Tilbehør:

Varmeisolerer for LORO-X RAINSTAR® og Distant DN 70 og DN 100, av isopor (SEWLG 0,35) Art.-nr. 01384.000X



Dimensjoner:



DN	d ₁	h	l ₂
50	53	82	260
70	73	92	260
100	102	106	290

Uten høykant

Innbygning med distanse til attikahøykanten mulig

Høy ytelse

fra opptil 9,0 l/s gjennom patentert, lavt montert rør ved 75 mm vannhøyde på taket

Bruddsikker, støtsikker og tåler mye tråkk

med UV-bestendig hette av rustfritt stål

Rundt rør

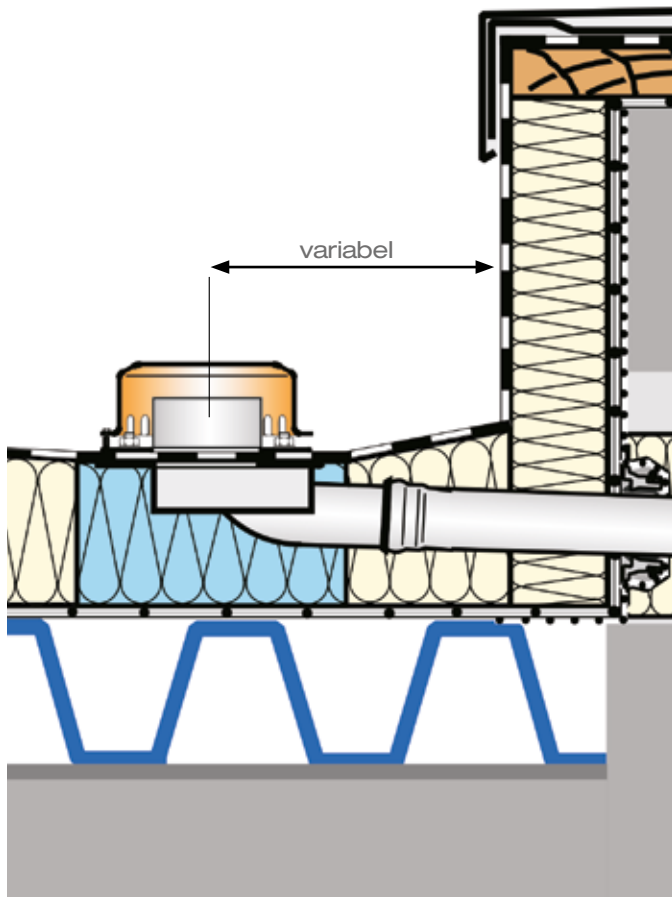
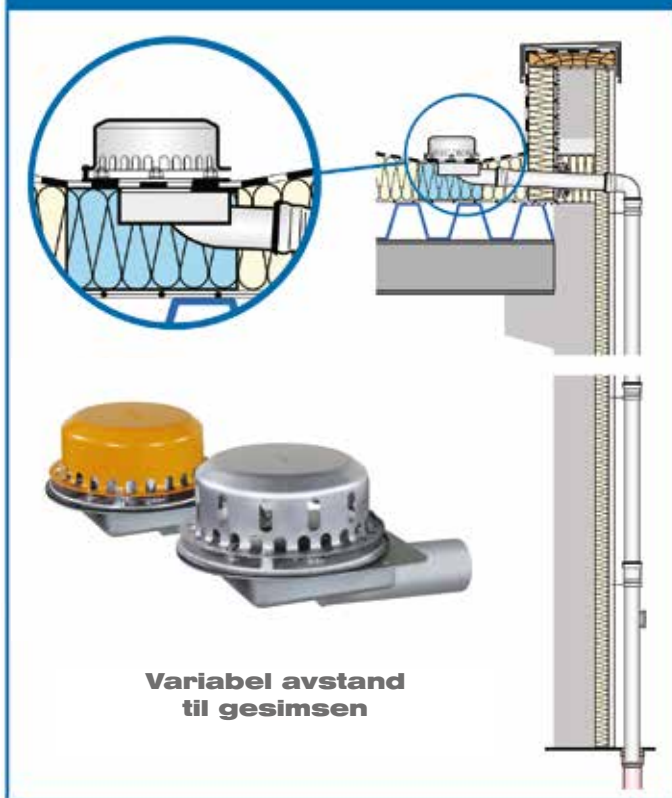
optimalt for attikagjennomføring uten skjulte kostnader f.eks. for spesielle overgangsstykker

Integrert demning

under hetten (kun ved nødavløp). Hoved- og nødavløp på én flate.



LORO-X RAINSTAR® Attika-Distant



Hoveddrenering

Selvfallssluk

Fullstrømssluk

LX 490

DN 50



01390.050X

5,1 l/s ved 35 mm*

LX 492

DN 50



01392.050X

8,5 l/s ved 55 mm*

LX 460

DN 70



01390.070X

5,2 l/s ved 35 mm*

LX 461

DN 70



01392.070X

13,2 l/s ved 55 mm*

LX 479

DN 100



01390.100X

5,4 l/s ved 35 mm*

LX 480

DN 100



01392.100X

16,2 l/s ved 55 mm*

Nøddrenering

Selvfallssluk

Fullstrømssluk

LX 494

DN 50



01391.050X

7,6 l/s ved 75 mm*

LX 500

DN 50



01393.050X

8,6 l/s ved 75 mm*

LX 465

DN 70



01391.070X

10,0 l/s ved 75 mm*

LX 466

DN 70



01393.070X

17,6 l/s ved 75 mm*

LX 481

DN 100



01391.100X

9,0 l/s ved 75 mm*

LX 482

DN 100



01393.100X

21,7 l/s ved 75 mm*

*vannhøyde på taket

LORO-X Attika-DRAINJET®

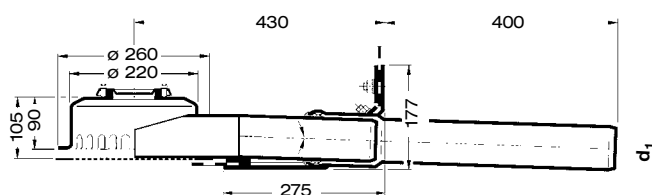
uten inngrep i taket, med fullstrømssluk

Ingen kuldebroer, ingen oppskjæringen av varmeisoleringen og ingen åpning av betongtaket. På grunn av det effektive undertrykket i systemet trenger avløpene i denne serien ikke noe reservoar under tetningsflaten. Vannet suges horisontalt fra takflaten gjennom den patenterte sugehetten.

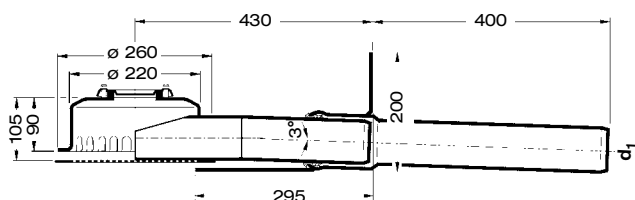


Dimensjoner:

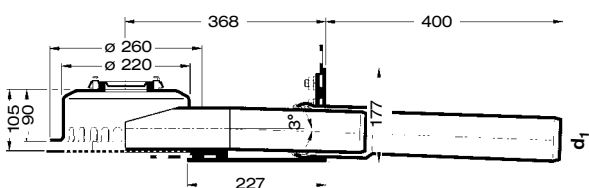
DN 50 – DN 70, klemflens 45°



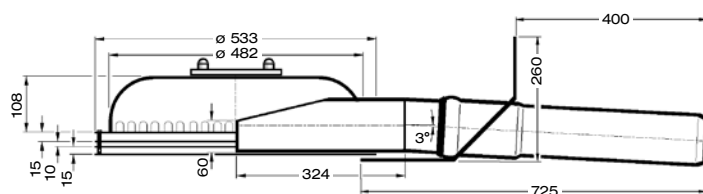
DN 50 – DN 70, klebeflens 45°



DN 50 – DN 70, klemflens 90°



DN 100, klebeflens 45°



Plassbesparende: Intet inngrep i taket
og derfor særlig velegnet for lavenergitak eller sanering

Ingen varmebro
noe avløp må ikke felles inn i varmeisoleringen

Sterk: Høy ytelse
opptil 16,0 l/s ved DN70 på grunn av fullstrømssluk

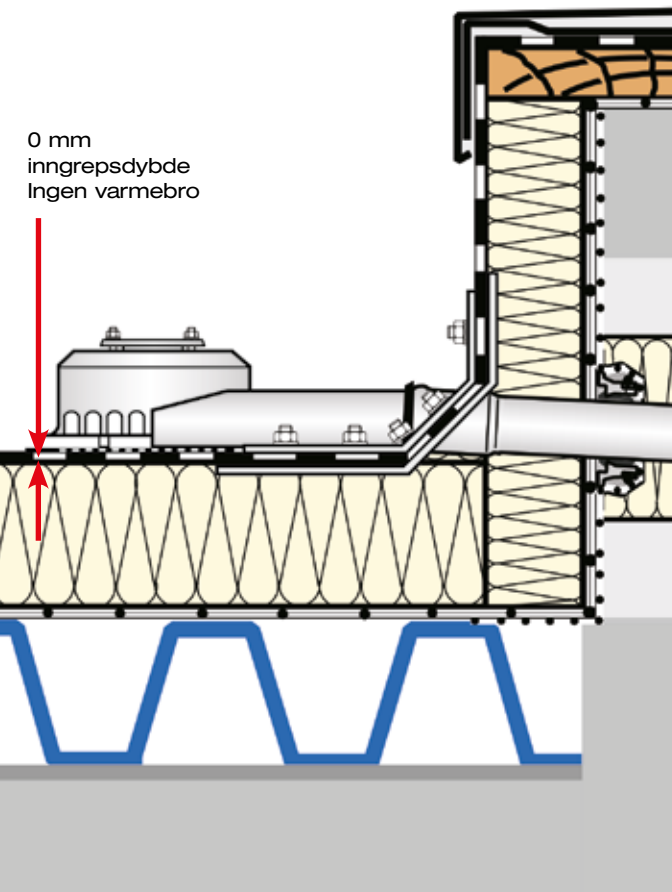
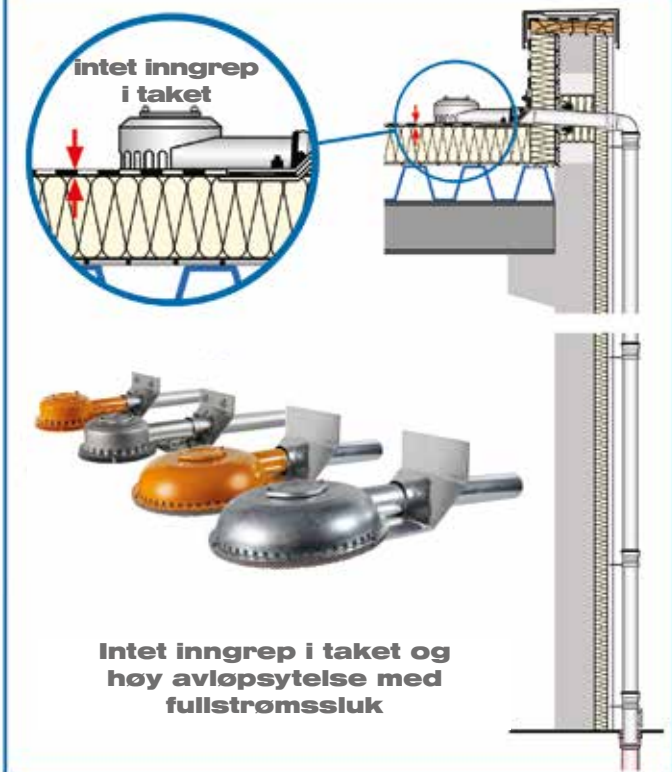
Bruddssikker, støtsikker og tåler mye tråkk
med UV-bestendig utførelse i stål, forsinket

Integrert demning
under hetten (kun ved nødavløp).
Hoved- og nødavløp på én flate.



DN	d ₁
50	53
70	73

LORO-X Attika-DRAINJET®



Hoveddrenering

Fullstrømssluk

LX 789

DN 50



Klemflens 45° 01351.050X
Klemflens 90° 01353.050X
Klebeflens 45° 01347.050X

7,0 l/s ved 55 mm vannhøyde på taket

LX 636

DN 70



Klemflens 45° 01351.070X
Klemflens 90° 01353.070X
Klebeflens 45° 01347.070X

16,0 l/s ved 55 mm vannhøyde på taket

LX 1158

DN 100



Klebeflens 45° 01347.100X

38,0 l/s ved 55 mm vannhøyde på taket

Nøddrenering

Fullstrømssluk

LX 790

DN 50



Klemflens 45° 01356.050X
Klemflens 90° 01358.050X
Klebeflens 45° 01349.050X

9,0 l/s ved 75 mm vannhøyde på taket

LX 637

DN 70



Klemflens 45° 01356.070X
Klemflens 90° 01358.070X
Klebeflens 45° 01349.070X

14,5 l/s ved 75 mm vannhøyde på taket

LX 1157

DN 100



Demningshøyde 40 mm:
Klebeflens 45° 01354.100X

37,0 l/s ved 75 mm vannhøyde på taket

LX 1159

DN 100



Demningshøyde 60 mm:
Klebeflens 45° 01349.100X

36,0 l/s ved 75 mm vannhøyde på taket

LORO-X ATTIKASTAR®

med stor hette og dobbeltrør for høy ytelse med fullstrømssluk

Industrihaller, næringsbygg, logistikkentre, stadier eller andre takflater fra 1 000 m² dreneres med LORO-X ATTIKASTAR® systemer som er effektive og økonomiske. Det patenterte dobbeltrøret sørger for maksimal ytelse ved minimale inngrep i taket.

Sterk: Veldig høy ytelse

gjennom power fullstrømssluk med opptil 32 l/s ved 55 mm

Stille: Spesielt stillegående

på grunn av stor hette

Bruddssikker, støtsikker og tåler mye tråkk

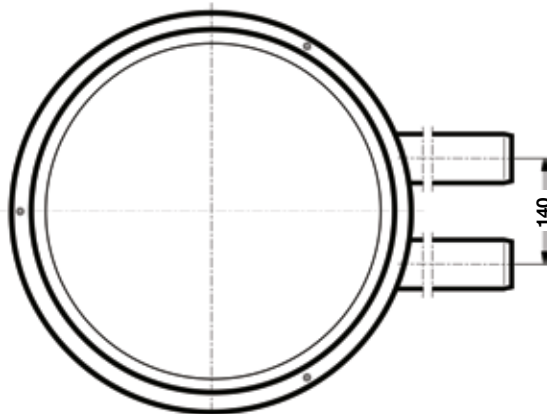
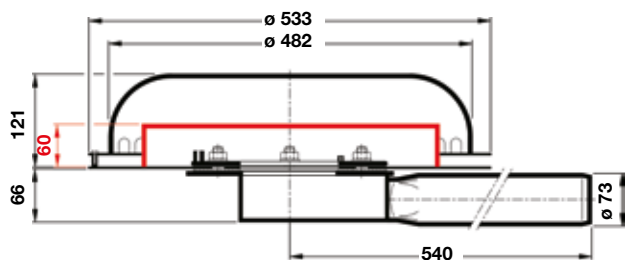
med UV-bestendig utførelse i stål, forsinket

Integrert demning

under hetten (kun ved nødavløp).
Hoved- og nødavløp på én flate.



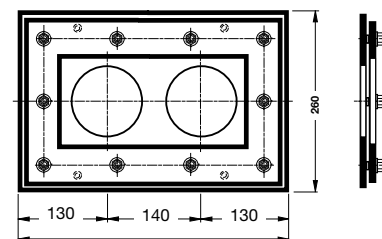
Dimensjoner:



LORO-X skyveflens, DN 70

Art.-nr. 13228.070X

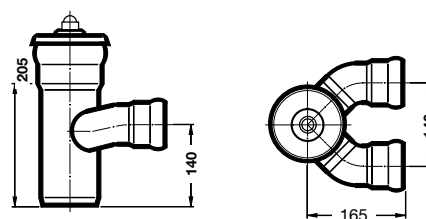
inkludert tetningselementer



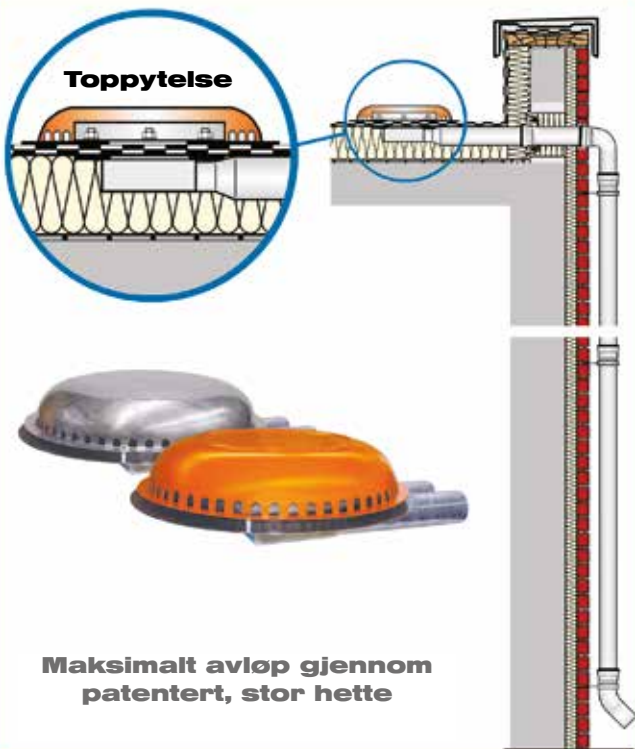
400

LORO-bukse T-stykke

Art.-nr. 13517.DCCX



LORO-ATTIKASTAR®



Hoveddrenering

Fullstrømssluk

LX 803

DN 100



13779.CC0X

32,0 l/s ved 55 mm vannhøyde på taket

Nøddrenering

Fullstrømssluk

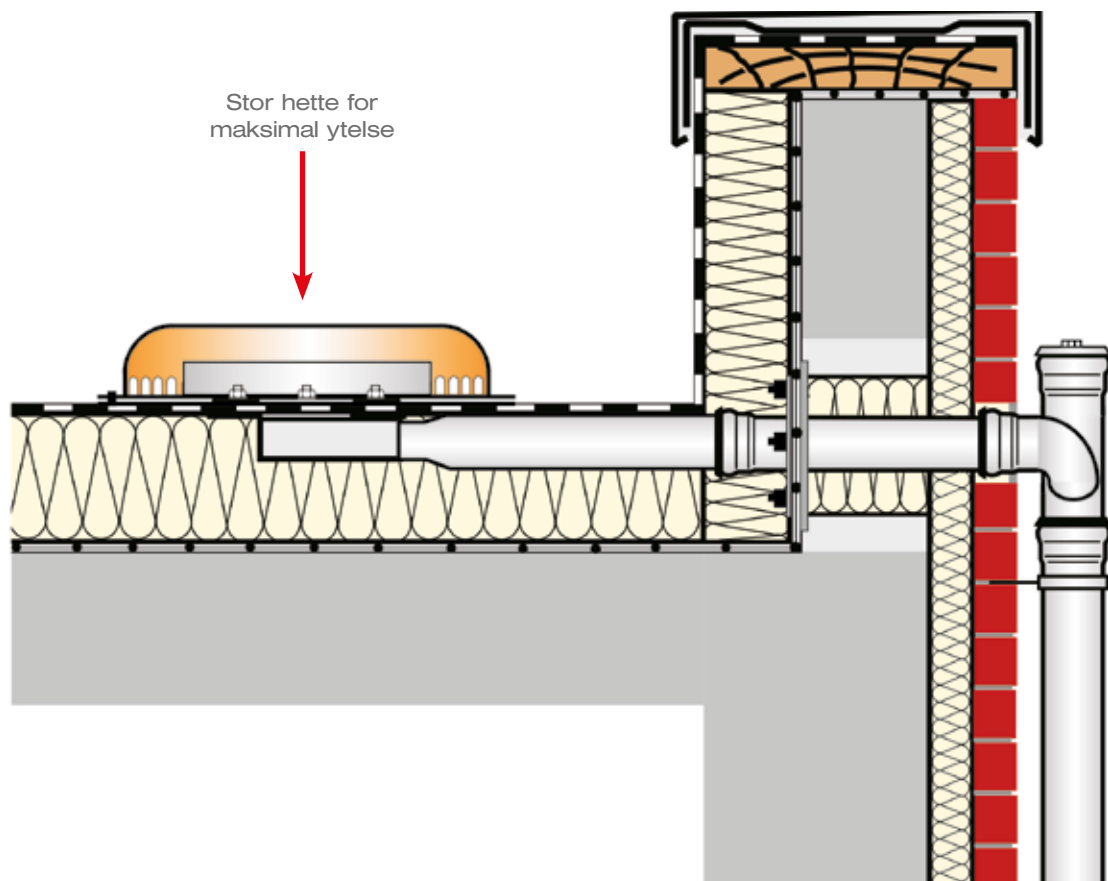
LX 766

DN 100



13766.CC0X

32,0 l/s ved 75 mm vannhøyde på taket



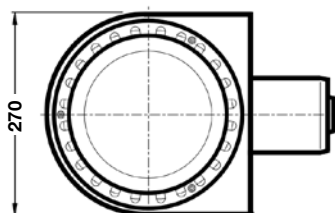
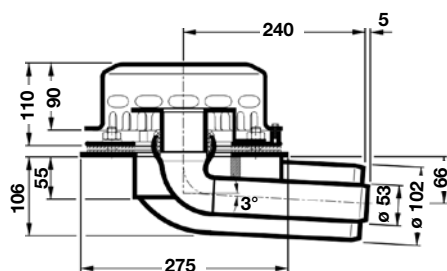
LORO-X Attika-hoved-nød-kombi

Sikker hoveddrenering og nøddrenering i ett system

Med det patenterte rør-i-rør-prisippet fra LORO kan nøddreneringen gjøres "usynlig" innenfor hoveddreneringen. På denne måten dreneres to uavhengige flytveier på sikkert vis inn i grunnledningen (flytvei 1), og ut i det fri (flytvei 2).



Dimensjoner:



Varmedemning for LORO-X
hoved-/nød-kombi med isopor
(SEWLG 0,35)
Art.-nr. 01385.000X



Plassbesparende: 2 i 1

Hoved- og nøddrenering i ett system

Sikker: Et komplett system

inkludert alle systemdeler fra utløp til avløp

Bruddsikker, støtsikker og tåler mye tråkk

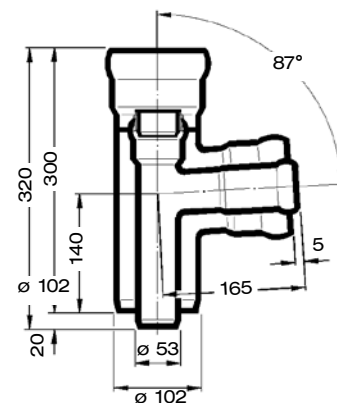
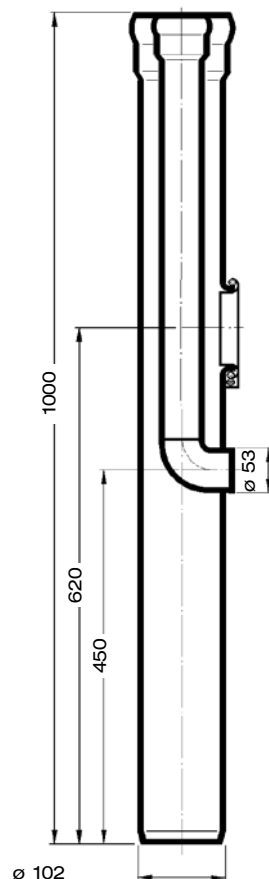
gjennom UV-bestendig utførelse med rustfritt stål og stål,

Kun ett gjennombrudd

i gesimsen for hoved- og nødavløps-system

Integrert demning

under hetten for innvendig nødavløp

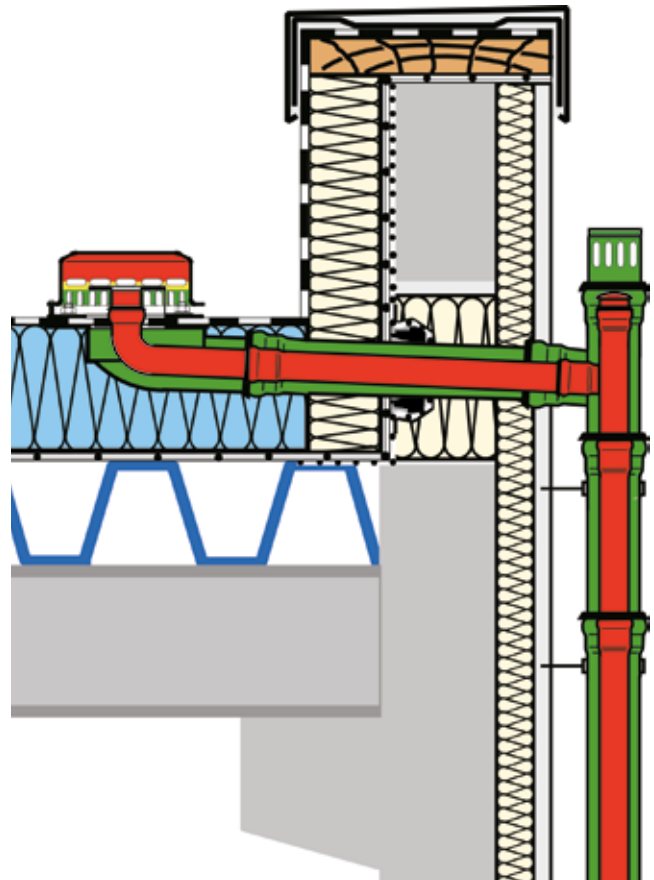


LORO-X hoved-/nød-kombi

Hoveddrenering og nøddrenering i ett system!

Hoveddrenering	Nøddrenering
Selvfallsluk	Fullstrømssluk
LX 772	DN 50/100
 <p>13506.100X</p> <p>Hoveddrenering DN 100: 4,5 l/s ved 35 mm* Nøddrenering DN 50: 8,2 l/s ved 75 mm*</p>	

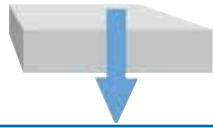
* vannhøyde på taket



Hoveddrenering: Grønn flytvei
Nøddrenering: Rød flytvei



Leggeanvisning tilgjengelig som 3D-video!



LORO-X DRAINLET® for selvfallsluk

Hoveddrenering

Nøddrenering

Selvfallsluk

Selvfallsluk

Silent Power

DRAINLET

med klemflens for bitumen og plast



Uisolert tak

i enkelt sluk



Utf. a: 21511X
Utf. b: 21512X
Utf. c: 21513X



i enkelt sluk



Utf. a: 21711X
Utf. b: 21712X
Utf. c: 21713X



Isolert tak

i dobbelt sluk



Utf. a: 21521X
Utf. b: 21522X
Utf. c: 21523X

i dobbelt sluk



Utf. a: 21721X
Utf. b: 21722X
Utf. c: 21723X

DN

70

100

125

70

100

Wh (mm)

35

35

35

35

35



LX-nr.

LX846

LX888

LX873

LX855

LX874

LX890

LX848

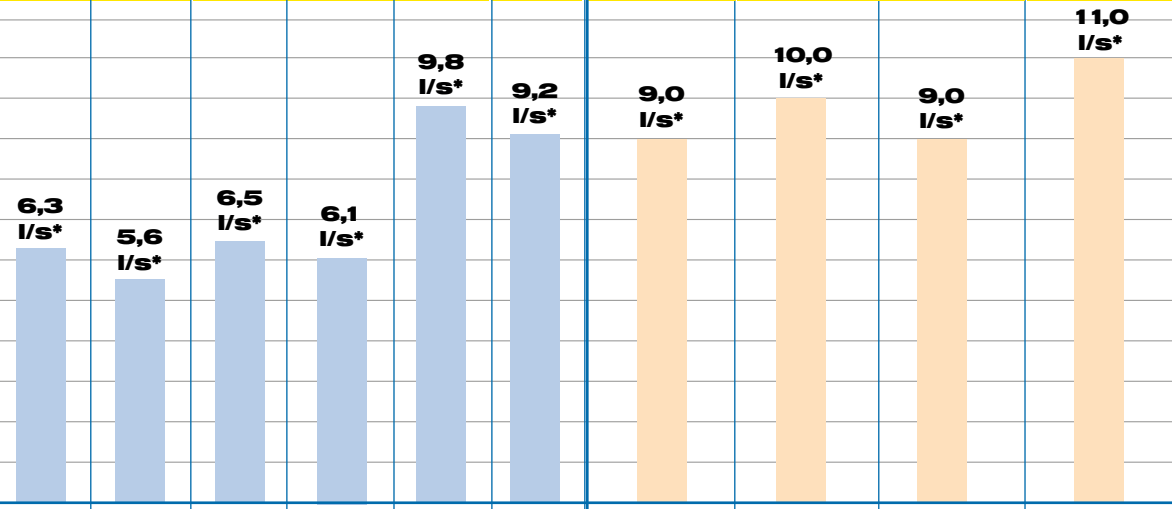
LX889

LX875

LX854

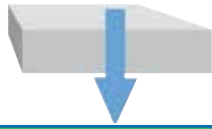
Avløp Q (l/s)

12
11
10
9
8
7
6
5
4
3
2
1
0



Utf. a = uten varmeisolering,
Utf. b = med varmeisolering,
Utf. c = med varmeisolering og oppvarming

Wh(mm)= vannhøyde på taket



LORO-X DRAINJET® for fullstrømssluk

Hoveddrenering

Fullstrømssluk

Nøddrenering

Fullstrømssluk

Silent Power

DRAINJET®

med klemflens for bitumen og plast



Uisolert tak

i enkelt sluk



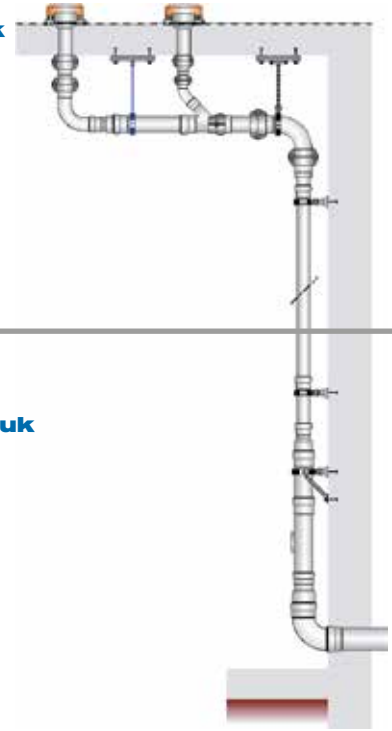
Utf. a: 21111X
Utf. b: 21112X
Utf. c: 21113X



i enkelt sluk



Utf. a: 21311X
Utf. b: 21312X
Utf. c: 21313X



Isolert tak

i dobbelt sluk



Utf. a: 21121X
Utf. b: 21122X
Utf. c: 21123X



i dobbelt sluk



Utf. a: 21321X
Utf. b: 21322X
Utf. c: 21323X



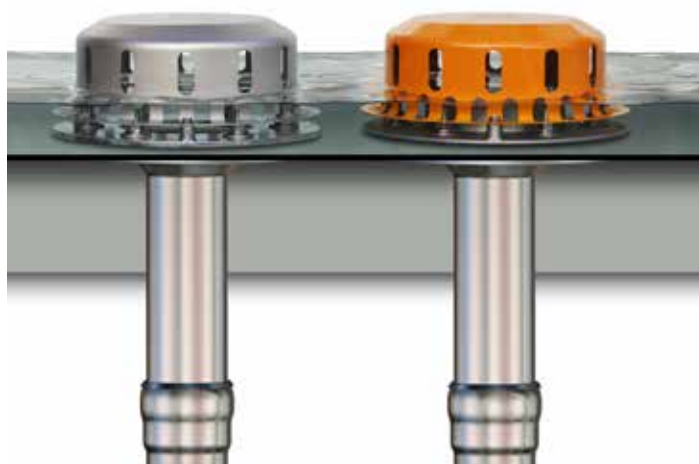
DN	70	100	125	150	70	100	125	150
Wh (mm)	55	55	55	55	75	75	75	75
LX-nr.	LX845	LX530	LX948	LX960	LX847	LX542	LX947	LX961
Avløp Q (l/s)	18,8 l/s*	27,0 l/s*	50,0 l/s*	50,0 l/s*	19,4 l/s*	38,0 l/s*	92,0 l/s*	94,4 l/s*

* Avløpsytelse i henhold til testinstruksjon etter DIN EN 1253, fallrørlengde 4,2 m

LORO-X DRAINLET®

Flattakdrenering med selvfallsluk

Plassbesparende dimensjoner uten "potte" i takflaten og et høyt avløp med den effektive LORO-X hetten utmerker LORO-X DRAINLET® Flattakdrenering med selvfallsluk. For sanering av tradisjonelle flattakavløp tilbyr LORO en spesiell versjon som saneringsavløp.



Høy utløpsytelse

ved 35 mm vannhøyde på taket

Plassbesparende uten "potte"

Små utsparinger i takkonstruksjonen

Utførelse i én eller to deler

for tak med og uten varmeisolering

Bruddssikker, støtsikker og tåler mye tråkk

med UV-bestendig utførelse i stål, forsinket

ekstra oppvarming opsjonalt

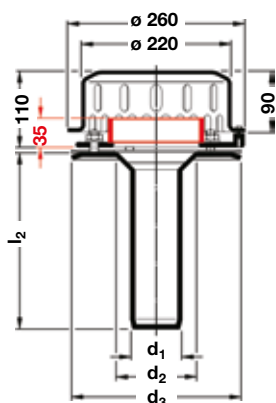
for områder med fare for frost

Integrert demning

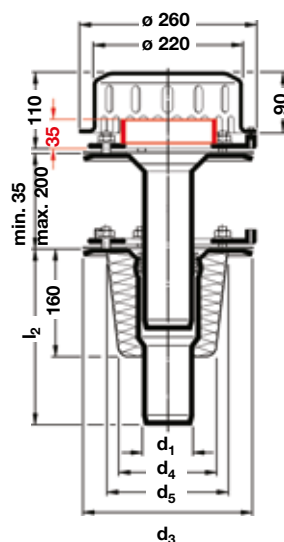
under hetten (kun ved nødavløp).
Hoved- og nødavløp på én flate.

Dimensjoner:

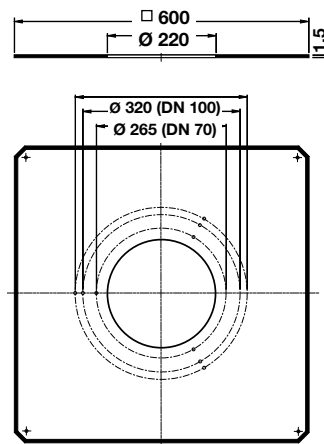
Utløp loddrett, én del:



Utløp loddrett, to deler:

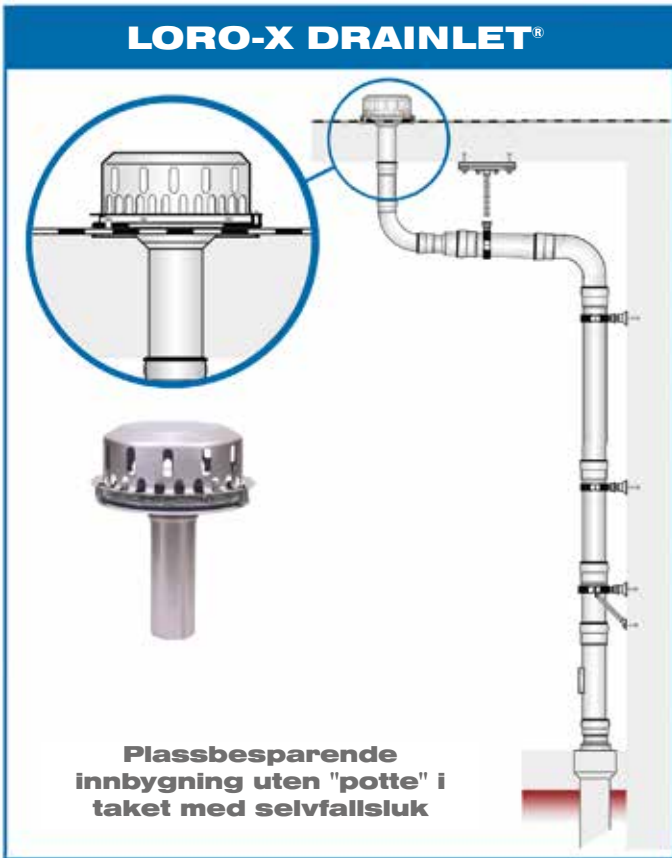


Forsterkningsplate for LORO-X
DRAINJET®/DRAINLET®



Art.-nr.: 19975.000X
Vekt: 3,90 kg

DN	d ₁	d ₂	d ₃	d ₄	d ₅	h ₁	h ₃	l ₂
70	73	125	245	120	150	80	137	260
100	102	145	300	160	190	103	174	270
125	133	175	330	190	220	121	200	280



Hoveddrenering
Selvfallsluk

LX 846			DN 70	
	i enkelt sluk		i dobbelt sluk	
Utf. a	21511.070X		21521.070X	
Utf. b	21512.070X		21522.070X	
Utf. c	21513.070X		21523.070X	
6,3 l/s ved 35 mm vannhøyde på taket				

LX 873			DN 100	
	i enkelt sluk		i dobbelt sluk	
Utf. a	21511.100X		21521.100X	
Utf. b	21512.100X		21522.100X	
Utf. c	21513.100X		21523.100X	
6,5 l/s ved 35 mm vannhøyde på taket				

LX 874			DN 125	
	i enkelt sluk		i dobbelt sluk	
Utf. a	21511.125X		21521.125X	
Utf. b	21512.125X		21522.125X	
Utf. c	21513.125X		21523.125X	
9,8 l/s ved 35 mm vannhøyde på taket				

Nøddrenering
Selvfallsluk

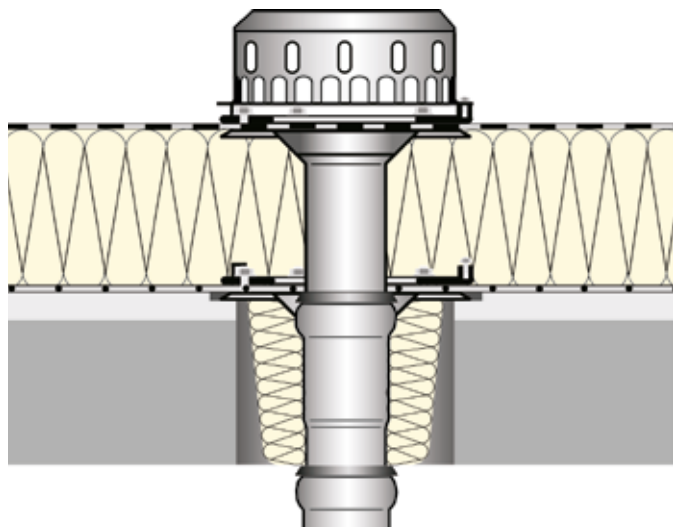
LX 848			DN 70	
	i enkelt sluk		i dobbelt sluk	
Utf. a	21711.070X		21721.070X	
Utf. b	21712.070X		21722.070X	
Utf. c	21713.070X		21723.070X	
9,0 l/s ved 75 mm vannhøyde på taket				

LX 875			DN 100	
	i enkelt sluk		i dobbelt sluk	
Utf. a	21711.100X		21721.100X	
Utf. b	21712.100X		21722.100X	
Utf. c	21713.100X		21723.100X	
9,0 l/s ved 75 mm vannhøyde på taket				

Utf. a: uten varmeisolering
 Utf. b: med varmeisolering
 Utf. c: med varmeisolering, med oppvarming



Leggeanvisning tilgjengelig som 3D-video!



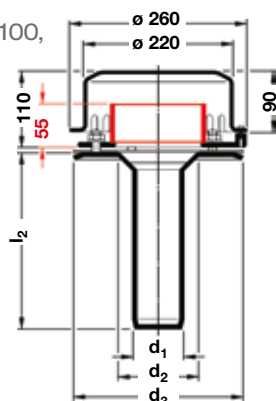
LORO-X DRAINJET®

Flattakdrenering med trykkstrømning

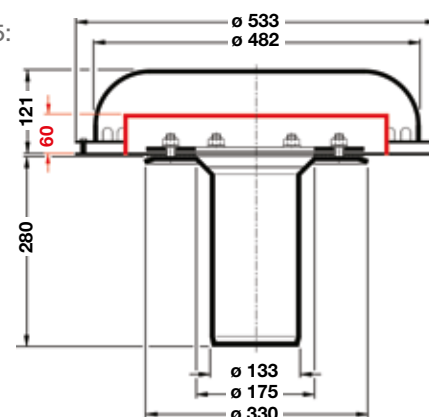
Store takflater kan dreneres økonomisk og sikkert ved hjelp av effektive systemer med trykkstrømning. Den største modellen i denne serien drenerer opptil 100 liter pr. sekund. Dette tilsvarer ca. 3 000 m² med kun ett avløp! LORO tilbyr komplett service fra planleggingen og beregningen til leveringen på byggeplassen fra samme leverandør.



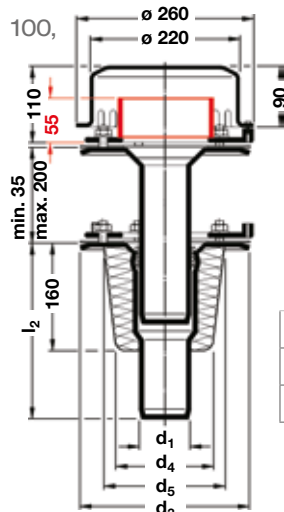
DN 70 - DN100,
i en del:



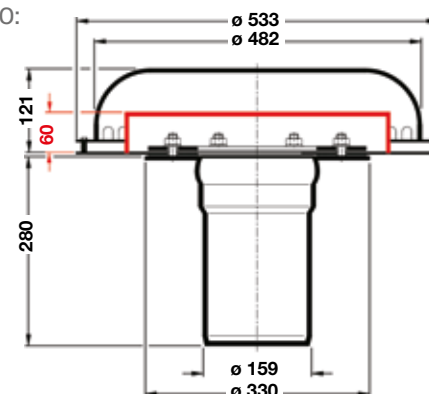
DN 125:



DN 70 - DN 100,
i to deler:



DN 150:



DN	d ₁	d ₂	d ₃	d ₄	d ₅	l ₂
70	73	125	245	120	150	260
100	102	145	300	160	190	270

Sterk: Veldig høy ytelse

fra opptil 94,0 l/s ved hjelp av trykkstrømning ved 75 mm vannhøyde på taket

Plassbesparende: Plassbesparelse

på grunn av legging av samleledningen uten fall.

Sikker: Brudd sikker, støtsikker og tåler mye tråkk

gjennom UV-beständig hette av rustfritt stål.

Utførelse i én eller to deler

for tak med og uten varmeisolering

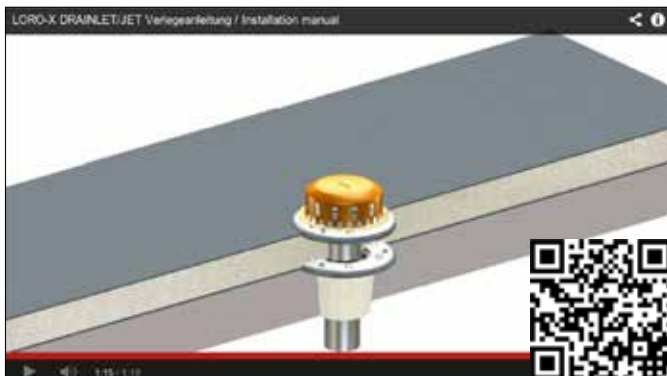
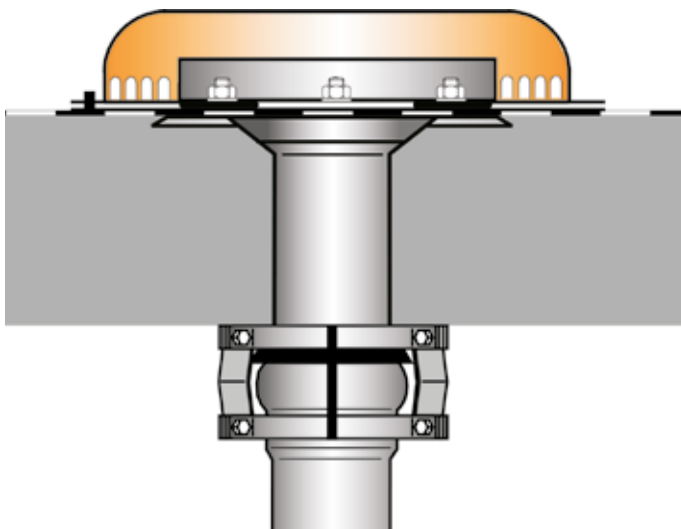
Integrert demning

under hetten (kun ved nødavløp).

Hoved- og nødavløp på én flate.

LORO-X DRAINJET®

Maksimal ytelse gjennom optimert trykkstrømning



Leggeanvisning tilgjengelig som 3D-video!

Hoveddrenering

Fullstrømssluk

LX 845 **DN 70**

	i enkelt sluk		i dobbelt sluk
Utf. a	21111.070X		21121.070X
Utf. b	21112.070X		21122.070X
Utf. c	21113.070X		21123.070X

18,8 l/s ved 55 mm vannhøyde på taket

LX 530 **DN 100**

	i enkelt sluk		i dobbelt sluk
Utf. a	21111.100X		21121.100X
Utf. b	21112.100X		21122.100X
Utf. c	21113.100X		21123.100X

27,0 l/s ved 55 mm vannhøyde på taket

LX 948 **DN 125**

21111.125X

50,0 l/s ved 55 mm vannhøyde på taket

LX 960 **DN 150**

21111.150X

50,0 l/s ved 55 mm vannhøyde på taket

Nøddrenering

Fullstrømssluk

LX 847 **DN 70**

	i enkelt sluk		i dobbelt sluk
Utf. a	21311.070X		21321.070X
Utf. b	21312.070X		21322.070X
Utf. c	21313.070X		21323.070X

19,4 l/s ved 75 mm vannhøyde på taket

LX 542 **DN 100**

	i enkelt sluk		i dobbelt sluk
Utf. a	21311.100X		21321.100X
Utf. b	21312.100X		21322.100X
Utf. c	21313.100X		21323.100X

38,0 l/s ved 75 mm vannhøyde på taket

LX 947 **DN 125**

21311.125X

92,0 l/s ved 75 mm vannhøyde på taket

LX 961 **DN 150**

21311.150X

94,4 l/s ved 75 mm vannhøyde på taket

Utf. a: uten varmeisolering
 Utf. b: med varmeisolering
 Utf. c: med varmeisolering, med oppvarming

LORO-X DRAINJET® Mini

Firkantrenne-drenering med trykkstrømning

Firkantrenner fra 150 mm bredde kan dreneres med LORO-X DRAINJET Mini med høy ytelse. Den lille nominelle diameteren til rørsystemet DN50 av forsinket stål gjør en tiltalende optikk foran fasaden mulig.

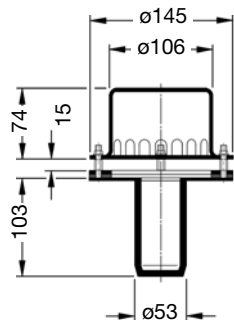
Siden LORO-X rørsystemer også er tillatt for dreneringen innendørs, er en montering i fasaden også mulig. Da er ingen falledning synlig i firkantrennen.

Klemflensen egner seg for renner av metall!

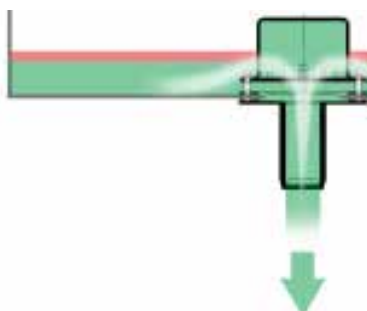


Dimensjoner:

Utløp loddrett,
DN 50, én del:



Hoveddrenering med
DRAINJET®-Mini



Hoveddrenering med demningselement
DRAINJET®-Mini nødavløp



Til renner og attikarenner som er hengt foran

Den praktiske klemflensen egner seg for alle renner av metall.

Sterk: Høy ytelse

fra opptil 9,0 l/s gjennom trykkstrømning ved 80 mm vannhøyde i firkantrennen

Plassbesparende: DN50 / 150 mm bredde

Halv nominell diameter med dobbel ytelse.

Sikker: Bruddsikker, støtsikker og tåler mye tråkk

gjennom et komplett system av stål.

Falledning bak fasaden

for en "usynlig" falledning gjennom et tilbakeløpssikkert og trykkfast komplett system.

Klemflens for renner av metall

Den praktiske klemflensen gjør sikker tetning mulig "uten å lodde eller bøye".



LORO-X DRAINJET® Mini



Liten byggeform med klemflens for firkantrenner

Hoveddrenering

Fullstrømssluk

LX1270



DN 50

6,1 l/s ved 55 mm vannhøyde

Hoveddrenering

Fullstrømssluk

LX1128

* loddrett



DN 50

LX1179

** med vridning på siden

21111.050X

* 5,2 l/s ved 55 mm vannhøyde

** 10,0 l/s ved 55 mm vannhøyde

Nøddrenering

Fullstrømssluk

LX1271

* 80mm demningshøyde



DN 50

LX1272

** 60mm demningshøyde

LX1273

*** 40mm demningshøyde

21311.050X

* 9,0 l/s ved 80 mm vannhøyde

** 9,5 l/s ved 75 mm vannhøyde

*** 9,0 l/s ved 75 mm vannhøyde

Hoveddrenering
Fullstrømssluk

DRAINJET® Mini hette

Demning under hetten

Klemflens

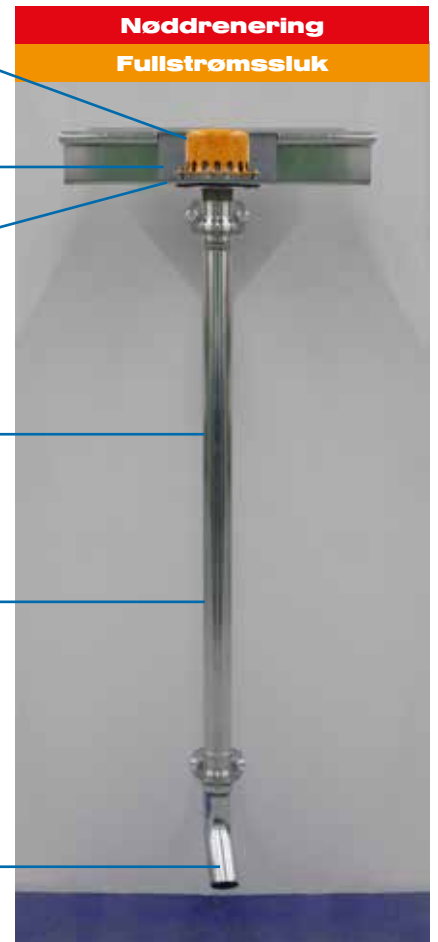
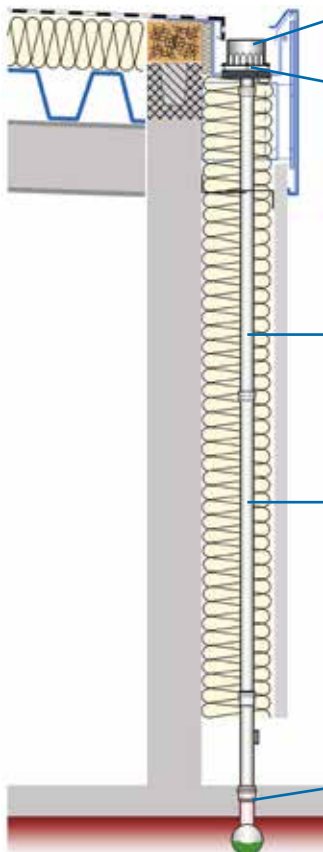
Falledning DN 50
foran eller bak
fasaden

fra 4,2 m
falledningshøyde

i grunnledningen

ut i det fri




Nøddrenering
Fullstrømssluk



LORO-X balkongdrenering – serie V

Med grunnenhet og oppsatselementer av rustfritt stål, DN 70

Vennligst velg oppsatselementer som passer til din balkongoppbygning!

<p>Grunnenhet</p> <p>inkludert forskaling til støping i betong!</p> <p>Art.-nr. 21400.070X</p> 	+	<p>Silform</p> <p>rund eller kvadratisk</p>	
	+	<p>som enkeltavløp</p> <p>uten rørgjennomføring</p> 	
	+	<p>som direkte avløp</p> <p>med rørgjennomføring inkludert øvre fallrør</p> 	
			LX-nr.
			2
		Avløp	1

* I henhold til norm-testoppbygning ved en nominell vannhøyde på 35 mm.

LORO-X balkongdrenering er brannverntestet og sertifisert i Systemet R 90: AbP.-nr. P-MPA-E-09-010

Oppsatselementer

for flytende kunststoff		for flytende kunststoff		for bitumen og PVC							
Serie V-FL med klebeflens		Serie V-AK med klebeflens med høykant		Serie V-KL med klemflens							
uten belegg	med belegg	uten belegg	med belegg	uten belegg	med belegg						
○	□	○	□	○	□						
1	3	5	7	1	3						
Art.-nr. 21421.070X	Art.-nr. 21424.070X	Art.-nr. 21431.070X	Art.-nr. 21434.070X	Art.-nr. 21441.070X	Art.-nr. 21444.070X						
2	4	6	8	2	4						
Fallrør 2750 mm: Art.-nr. 21422.070X	Fallrør 2750 mm: Art.-nr. 21425.070X	Fallrør 2750 mm: Art.-nr. 21432.070X	Fallrør 2750 mm: Art.-nr. 21435.070X	Fallrør 2750 mm: Art.-nr. 21442.070X	Fallrør 2750 mm: Art.-nr. 21445.070X						
Fallrør 3 000 mm: Art.-nr. 21423.070X	Fallrør 3 000 mm: Art.-nr. 21426.070X	Fallrør 3 000 mm: Art.-nr. 21433.070X	Fallrør 3 000 mm: Art.-nr. 21436.070X	Fallrør 3 000 mm: Art.-nr. 21443.070X	Fallrør 3 000 mm: Art.-nr. 21446.070X						
LX1221	LX1222	LX1223	LX1224	LX1225	LX1226	LX1227	LX1228	LX1229	LX1230	LX1231	LX1232
1	2	3	4	1	2	3	4	1	2	3	4
1,8 l/s*	1,3 l/s*	1,8 l/s*	1,7 l/s*	1,8 l/s*	1,3 l/s*	1,85 l/s*	1,75 l/s*	1,85 l/s*	1,3 l/s*	1,8 l/s*	1,7 l/s*
		1,05 l/s*	1,05 l/s*			1,05 l/s*	1,05 l/s*			1,05 l/s*	1,05 l/s*

LORO-X balkongdrenering – serie V det variable balkongdrenerings-systemet fra LORO

Forskjellige balkongkonstruksjoner og bruken av nye materialer – som flytende kunststoff eller kunststoff-sementkombinasjoner

Med flere tiårs erfaring på området balkongdrenering tilbyr LORO spesielt tilpassede balkongavløp for alle typer bruk. Sammen med falledninger av varmforsinkete stålavløpsrør utgjør dette balkongdrenerings-systemet fra én og samme leverandør.

Den nyeste videreutviklingen på dette området er LORO-X balkongdreneringer serie V. Dette variable systemet i modulkonsept dekker alle bruksmuligheter.

LORO-X balkongdreneringer serie V er produsert i varig rustfritt stål og er bestandig overfor både varme, frost og UV-stråling utendørs.

I tilknytning til de velprøvde LORO-X stålavløpsrørene og formdelene tilbyr LORO med serie V et balkongdrenerings-system fra én og samme leverandør.

Trinn 1: Råbygg (Grunnkropp)

Basis i det nye programmet er en grunnkropp som kan støpes inn med to forskalinger for avløp og rør i råbygg-balkongplattingen. Dette kan utføres på byggeplassen eller også i fabrikk, slik det oftest gjøres ved ferdigbalkonger.

Trinn 2: Ferdigstillelse (Oppsatselementer)

Etter at grunnkroppene er installert kan følgende oppsatselementer brukes i samsvar med balkongoppbygningen, og uavhengig av den tidsmessige planleggingsfremgangen eller endringer i balkongoppbygningen:

- **Serie V-FL**, med klebeflens for bruk i balkongplattinger som tettes ved hjelp av flytende kunststoffer
- **Serie V-KL**, med klemflens for balkongtetning ved hjelp av bitumenbaner eller folier
- **Serie V-AK**, med avkantet klebeflens for flytende kunststoff i området rundt byggekomponenter som løsner

Systemet kompletteres med kunststoffsilmottak og edelstålsliler i rund eller kvadratisk utførelse. Edelstålsliler med rørgjennomføring muliggjør bruk som direkte avløp.

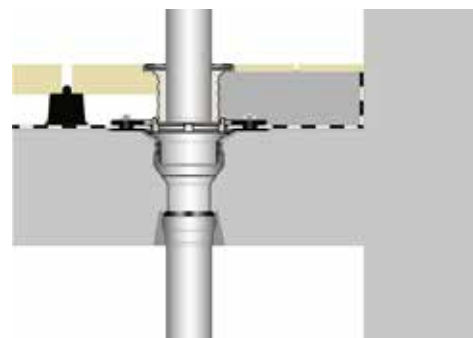
Som en oppsummering er LORO-X balkongdreneringen serie V et varig og variabelt balkongdrenerings-system som oppfyller alle ønsker knyttet til mangfold og bearbeidelse.

Anvendelseksemppler



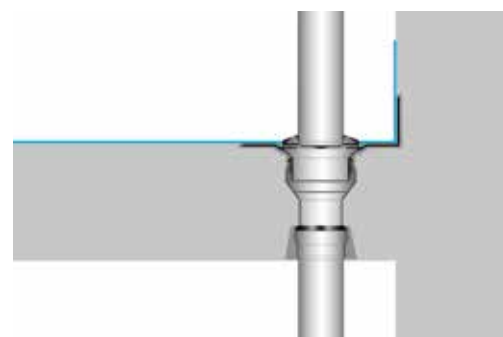
Serie V-FL

med klebeflens for balkonger med tetning av flytende kunststoff, med rund edelstålslil uten rørgjennomføring



Serie V-KL

med klebeflens for balkonger med tetning av flytende kunststoff, med kvadratisk edelstålslil med rørgjennomføring

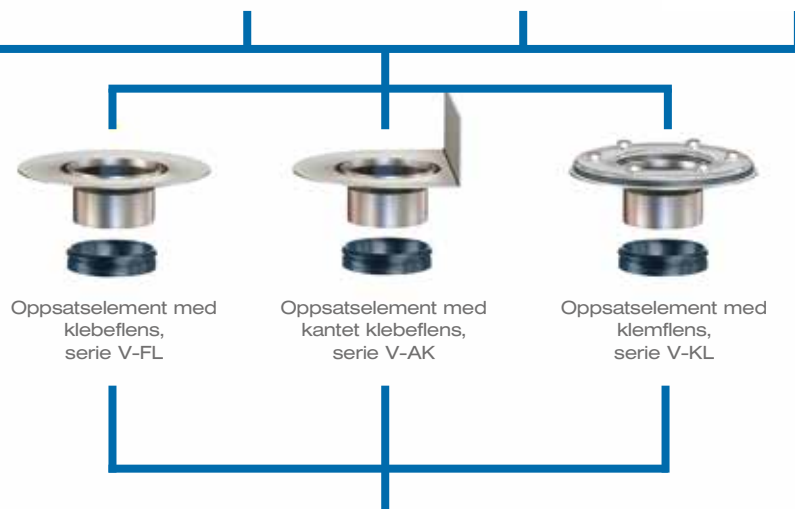


Serie V-AK

med kantet klebeflens i veggområdet for balkonger med tetning av flytende kunststoff, med rund edelstålslil med rørgjennomføring

LORO-X balkongdrenering – serie V
Oppbyggings-skjema

**Trinn 2:
Ferdigstillelse**



**Trinn 1:
Råbygg**



LORO-X balkongdrenering – flere serier

LORO tilbyr diverse balkongavløpsserier for spesielle bruksområder som et alternativ til den variable serie V. Denne oversikten viser deg veien til den optimale serien for ditt byggeprosjekt!

Detaljer til alle serier finner du på engelsk på:

www.loro-x.com -> Product finder -> Balcony drainage systems

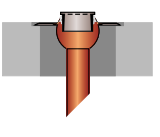
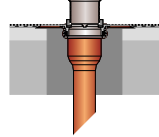
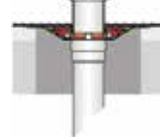
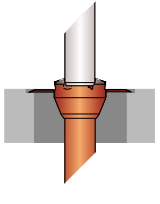
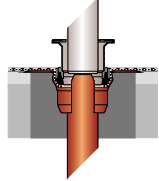
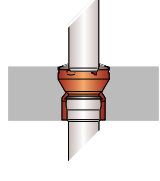
Basisoppbygging		Belegg	
	Uten tetningsbaner		Støpeasfalt / ferdigsementgulv
			Fliser i mørtel
	Med tetningsbaner Uten varmeisolering		Plater på platelager
			Plater/fliser i mørtel
			Plater i leggeunderlaget
	Med tetningsbaner Med varmeisolering		Plater på platelager
			Plater/fliser i mørtel
			Plater i leggeunderlaget
	Med tetningsbaner - Omvendt tak -		Plater på platelager
			Plater i leggeunderlaget
	Med væsketetning		Flytende kunststoff som sluttbelegg
			Plater/fliser i lim
	Vanntett betong		uten ekstra belegg







Serie	A		B		BE		E		F		FF		K	
DN	50	70	50	70	50	70	50	70	50	70	50	70	50	70
l/s*	0,9	0,9	0,9	0,9	0,9	0,9	1,8	1,8	1,8	1,8	1,8	1,8	1,8	1,8
R 60	-	-	-	-	-	-	R 90	R 90	R 90	R 90	R 90	R 90	-	-
R 90	-	-	-	-	-	-	R 90	R 90	R 90	R 90	R 90	R 90	-	-



LORO – X balkongsluk er sertifisert og har godkjent brannbeskyttelse etter R 60 og R 90:

AbP.-Nr. P-MPA-E-09-010

	Enkeltavløp			Direkteavløp		
						
	med støttekant	med koblingsmansjett	med klemflens	med støttekant	med koblingsmansjett	med klokke
	Serie A			Serie G/J		
	Serie B/BE			Serie G		
		Serie E/F	Serie K		Serie H	
		Serie F	Serie K		Serie H	
		Serie F	Serie K		Serie H	
		Serie E/F	Serie K		Serie H	
		Serie F	Serie K		Serie H	
		Serie F	Serie K		Serie H	
		Serie F	Serie K		Serie H	
		Serie F	Serie K		Serie H	
	Serie GF			Serie GF/J		
		Serie FF			Serie HF	
						Serie I/IK

	G			GF			H		HF		I			J	
															
	50	70	100	50	70	100	70	100	70	100	50	70	100	70	100
	0,9	0,9	0,9	0,9	0,9	0,9	1,8	1,8	1,8	1,8	0,9	0,9	0,9	0,9	0,9
	R 90			R 90			R 90		R 90		R 90		R 60		-


* Nominell vannhøyde på balkong: 35mm.

LORO-X stålavløpsrør og deler

med stikmuffeforbindelse


Flere rør og deler i den aktuelle **Prislisten** og på **www.loro-x.com** -> Product finder

LORO-X rør med en muffe


	I (mm)	DN 50	DN 70	DN 100	DN 125	DN 150
	250	01401.050X	01401.070X	01401.100X	01401.125X	01401.150X
	500	01301.050X	01301.070X	01301.100X	01301.125X	01301.150X
	750	01211.050X	01211.070X	01211.100X	01211.125X	01211.150X
	1000	01201.050X	01201.070X	01201.100X	01201.125X	01201.150X
	1500	01111.050X	01111.070X	01111.100X	01111.125X	01111.150X
	2000	01101.050X	01101.070X	01101.100X	01101.125X	01101.150X
	2500	01004.050X	01004.070X	01004.100X	01004.125X	01004.150X
	2500**	01002.050X	01002.070X	01002.100X	-	-
	2750	01005.050X	01005.070X	01005.100X	01005.125X	-
	2750**	01003.050X	01003.070X	01003.100X	-	-
3000	01001.050X	01001.070X	01001.100X	01001.125X	01001.150X	

* med langmuffe for balkongdrenering


LORO-X nedløpsrør med rengjøringsåpning

	I (mm)	DN 50	DN 70	DN 100	DN 125	DN 150
	1000	05510.050X	05510.070X	05510.100X	05510.125X	05510.150X
	2000	-	05520.070X	05520.100X	05520.125X	05520.150X


LORO-X bue

	DN	50	70	100	125	150
	87°	00300.050X	00300.070X	00300.100X	00300.125X	00300.150X
	70°	00310.050X	00310.070X	00310.100X	00310.125X	00310.150X
	45°	00320.050X	00320.070X	00320.100X	00320.125X	00320.150X
	30°	00330.050X	00330.070X	00330.100X	00330.125X	00330.150X
	15°	00340.050X	00340.070X	00340.100X	00340.125X	00340.150X


LORO-X forgreninger

	DN	50	70	100	125	150
	87°	00200.BB0X	00200.CC0X	00200.DD0X	00200.EE0X	00200.FF0X
	45°	00220.BB0X	00220.CC0X	00220.DD0X	00220.EE0X	00220.FF0X


LORO-X blindplugg med skruelugg

	DN	50	70	100	125	150
			00805.050X	00805.070X	00805.100X	00805.125X

LORO-X overgangsrør (konsentrisk eller eksentrisk)

	DN	50/70	50/100	70/100	100/125	125/150
	konsentrisk	00603.BC0X	00603.BD0X	00603.CD0X	00603.DE0X	00603.EF0X
	eksentrisk	00601.BC0X		00601.CD0X	00601.DE0X	00601.EF0X

LORO-X tetningselementer (Vennligst husk å bestille tilstrekkelig antall)


	DN	50	70	100	125	150
		00911.050X	00911.070X	00911.100X	00911.125X	00911.150X


LORO-X glidemiddel

	250 g	1000 g
	00986.000X	09861.000X


LORO-X rørklammer og stokkskruer

Utf. a = uten lyddemping, utf. b = med lyddemping



	DN	50	70	100	125	150
		M8		M10	M12	
	Utf. a	00973.050X	00973.070X	00975.100X	00977.125X	00977.150X
	Utf. b	00972.050X	00972.070X	00974.100X	00976.125X	00976.150X

		100 mm	120 mm	200 mm
	M8	09603.100X	09603.120X	09603.200X
	M10	09604.100X	09604.120X	09604.200X
	M12	09622.100X	09622.120X	09622.200X

LORO-X sikringsklammer (ved fullstrømssluk før bue og forgreninger!)

	DN	50	70	100	125
	Standard (for rør og buer)	00806.050X	00806.070X	00806.100X	00806.125X
	med innsnitt (til forgreninger)	08061.050X	08061.070X	08061.100X	08061.125X

Koblingsstykker fra LORO-X rør på kunststoff-avløpsrør-muffe (KA)

	DN	LX	KA	LX	KA	LX	KA	LX	KA	LX	KA	LX	KA
		50	50	50	100	70	70	70	100	80	100	100	100
		00612.050X		00630.050X		00622.070X		00630.070X		00630.080X		00630.100X	
	DN	LX	KA	LX	KA	LX	KA	LX	KA	LX	KA	LX	KA
		100	125	100	150	125	125	125	150	150	150	150	200
		00642.100X		00600.DF0X		00642.125X		00600.EF0X		-		00672.150X	

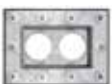
** LORO-X rør DN 150 passer direkte inn i KA-muffer 150

LORO-X skyveflens

	med formontert koblingsmansjett for dampspærre av bitumen (kunststoff-mansjett på forespørsel)	DN 70*	DN 100
		13235.070X	13235.100X

* DN 70: inkludert tetningselement

LORO-X skyveflens (dobbeltrør)

	for LORO-X dobbeltrør-attikaavløp for tilkobling til dampspærren, som fast flens- og løs flens-konstruksjon, av stål, varmforsinket, inkl. tetningselementer	DN 70	DN 100
		13228.070X	13228.100X

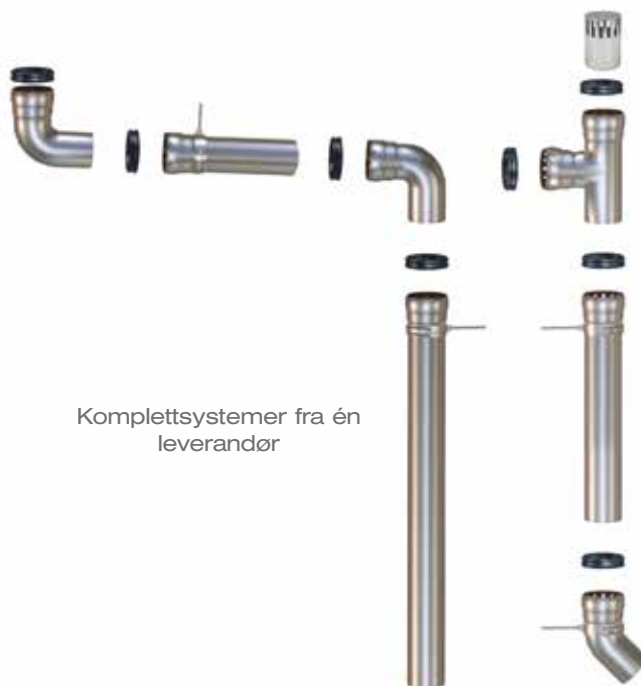
LORO-X stålavløpsrør og deler med stikkuffeforbindelse



Det omfangsrike rør- og formdelsprogrammet med over 6 000 artikler muliggjør drenerings-systemer fra én leverandør - fra taket til kloakksystemet.

Stålmaterialets avgjørende fordeler samt den enkle leggingen gjør sammen med påliteligheten til de tilbakeløpssikre LORO-X stikkuffeforbindelsene, som er produsert i mange hundre millioner eksemplarer, at byggherrer, planleggere og brukere benytter LORO-X stålavløpsrør til drenering av bolighus, industribygg, hoteller og offentlige bygg.

DN 32 - DN 300



Komplettsystemer fra én leverandør

"Stålharde" argumenter:

- lett å legge og tidsbesparende på grunn av stikkuffe
- tåler frost, varme og UV-stråling
- trykkfast, bruddsikker og formstabil
- ikke brennbar på grunn av byggematerialklasse A1
- tilbakeløpssikker i det komplette systemet
- mangesidig rør- og formdelprogram fra en leverandør med mangfoldige problemløsninger
- optisk tiltalende



utenpåliggende



innvendig

LORO-X regnedløpsrør og falledninger

for private bygg og næringsbygg



Med LORO-X regnfall- og regnedløpsrør i stål, rustfritt stål eller kobber er du på den sikre siden!

Sikkerhet mot mekaniske skader i trafikkerte områder eller mot vandalisme i soner med trafikkdempende tiltak.

"Stålharde" argumenter:

- med rengjøringsåpning
- trykkfast og formstabil
- bestandig overfor varme og kulde
- ikke brennbar
- rund og kvadratisk utførelse
- leveringslengder opptil 3 000 mm
- nedløps- og rengjøringsrør i enkelt sluk
- optisk tiltalende på fasaden



Nedløpsrør av forsinket stål, rustfritt stål eller kobber



tradisjonell



med LORO-X

Sanering

Sanering i henhold til normen med nøddrenering

Den takdreneringstekniske saneringen gjennomføres ofte "under ett" med taksanering og isolering.

Ved sanering må de aktuelle normene for takdrenering nesten alltid overholdes.

Dette betyr fremfor alt at dreneringens beregning må tilsvare de aktuelle (for det meste høyere) nedbørsmengdene. Det nye systemene må derfor ofte dimensjonere for høyere ytelse.

Og et ekstra drenerings-system – nøddreneringen ut i det fri – må etterinstalleres hvis det ikke allerede finnes!

Stort sett finnes det to muligheter ved sanering:

1. Med ny attikadrenering

Den "gamle" dreneringen settes ut av drift eller demonteres og erstattes med et effektivt nytt system.

Hvis fallet på taket ikke allerede er rettet mot gesimsen, settes ofte inn en ny fallisolering.

Eventuelle merkostnader på grunn av fallisoleringen kompenseres raskt, fordi en attikadrenering uten rør stort sett kan installeres og drives med mindre innsats.

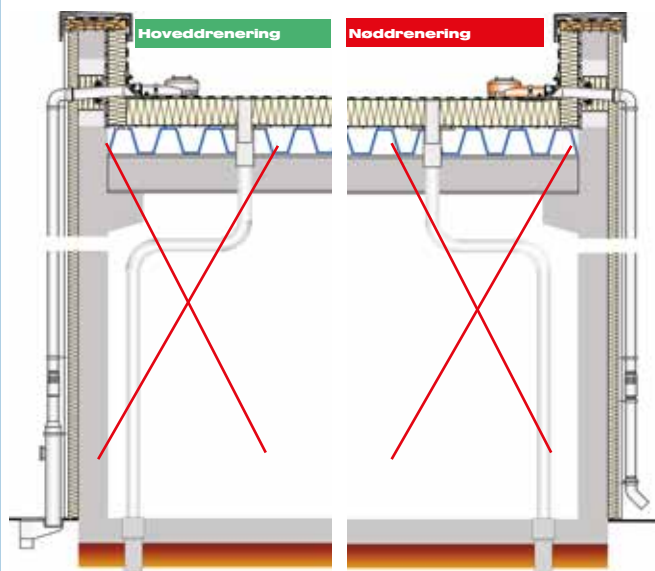
2. Med saneringsavløp

LORO tilbyr spesielle saneringsavløp hvis det eksisterende rørsystemet fortsatt skal benyttes.

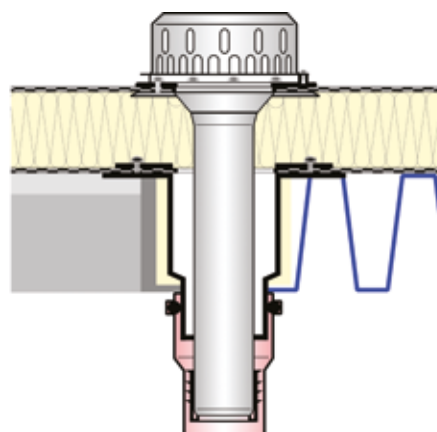
LORO-X saneringsavløp har et ekstra langt tilkoblingsrør med en spesielt utviklet leppetetning.

Avhengig av den nominelle dimensjonen til det eksisterende røret kan saneringsavløpet med én nominell dimensjon mindre brukes.

Med ny attikadrenering



Med saneringsavløp



Bestill alltid saneringsavløp med spesiell leppetetning én nominell dimensjon mindre enn røret:

Art.-nr.
 For DN 100 rør: 21518.080X
 For DN 125 rør: 21518.100X
 For DN 150 rør: 21518.125X



Gresstak

Jord, grus og planter

Ved mange flattak brukes takflaten allerede som gresstak.

Utfordringen med dreneringen består da i å holde jord og grus unna dreneringen og å sikre vannets tilløp.

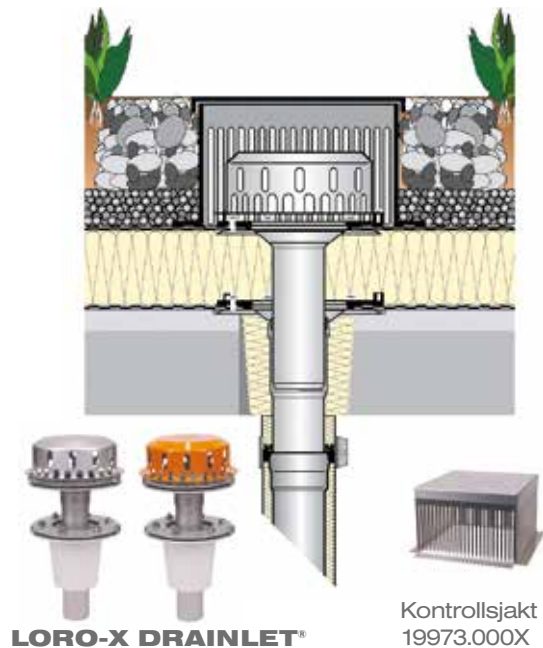
Til dette tilbyr LORO spesielle oppsatser for flattakavløp og attikaavløp:

1. Kontrollsjakt for flattakavløp

Den spesielt utviklede kontrollsjakten sikrer vannets tilløp fra jordsjiktet med sine avlange åpninger på sidene.

Via det avtagbare dekslet sikres tilgangen til flattakavløpet for vedlikehold og rengjøring.

Kontrollsjakt for flattakavløp



LORO-X DRAINLET®

Kontrollsjakt
19973.000X

2. Silenhet for RAINSTAR-attikaavløp med selvfallsluk

Silenheten med spesielt hullmønster for LORO-X RAINSTAR-attikaavløp er den plassbesparende varianten for avløp direkte på gesimsen.

Silenheten monteres i stedet for LORO-X hetten på avløpets flens.

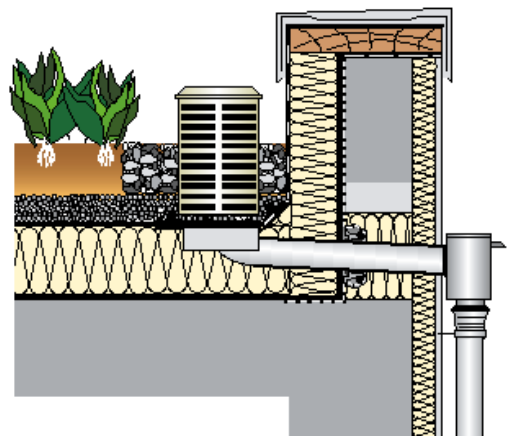
Obs: Silenheten kan ikke brukes til fullstrømssluk!

Det må tas hensyn til vannets forsinkede tilløp til drenerings-systemet.

Ekstra beregningsverdi C ved utmålingen av takflaten:

- C = 0,5 ved vegetasjonssjikt under 10 cm
- C = 0,3 ved vegetasjonssjikt over 10 cm

Silenhet for attikaavløp



LORO-X RAINSTAR®

+ Løs flens

Art.-nr. 01378.000X

+ LORO-silenhet for omvendt tak

Art.-nr. 19495.000X

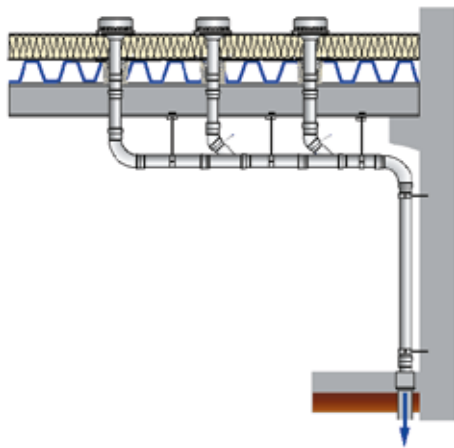
Industritak

Høyytelse for store takflater:

Høyytelses-systemene fra LORO-X tilbyr en svært høy avløpsytelse ved minimal vannhøyde på taket for å gjennomføre dreneringen av store takflater på en effektiv og rimelig måte.

Attikadrenering: opptil 1 000 m² / avløp
Takdrenering: opptil 3 000 m² / avløp

Det komplette LORO-X takdrenerings-systemet må legges i henhold til LX-databladet for å oppnå den høye ytelsen. Allerede ved planleggingen må det sikres at takkonstruksjonens fall kan transportere tilstrekkelig vann til de aktuelle lave punktene/høyytelses-systemet.



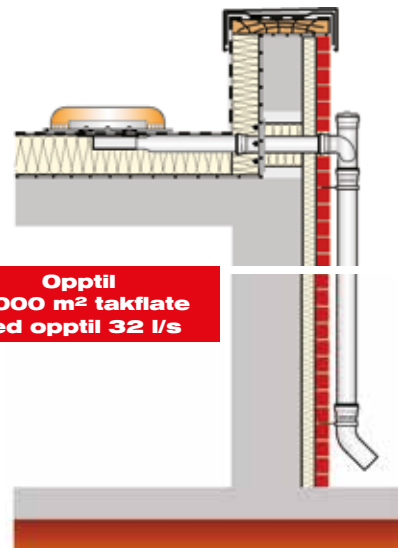
Alternativt:
Fullstrømsluksystemer med flere avløp på én samleledning uten fall.

LORO-service-teamet hjelper deg gjerne med utgangspunkt i dine tegninger.



Logistikkcenter

Utenpåliggende



**Opptil
1 000 m² takflate
ved opptil 32 l/s**

LORO-X ATTIKASTAR®



Innvendig



**Opptil
3000 m² takflate
ved opptil 100 l/s**

LORO-X DRAINJET®



Firkantrenne

Plassbesparende med sikker ytelse:

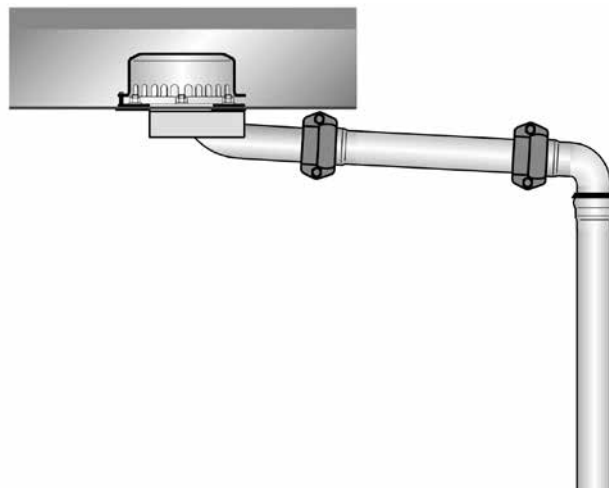
Typisk nok kan en firkantrenne forsynes med vann fra to takflater på begge sider eller ensidig fra en takflate. Her kan firkantrennen ligge over et boligrom eller et bruksom, eller stå ut fritt på takkanten. Avhengig av lokale forutsetninger kan rørsystemet føres nedover enten loddrett eller ved å trekke det.

Gravitasjonsstrømning og fullstrømssluk

For firkantrennen kan det prinsipielt planlegges fullstrømssluk eller også en selvfallsluk.

Utmålingen av firkantrennen gjøres i planleggingen. Ved utmålingen av rennebredden må man huske på å beregne ca. 20 mm minimumsavstand på avløpspunktet rundt avløpet for å muliggjøre tilløpet rundt avløpet.

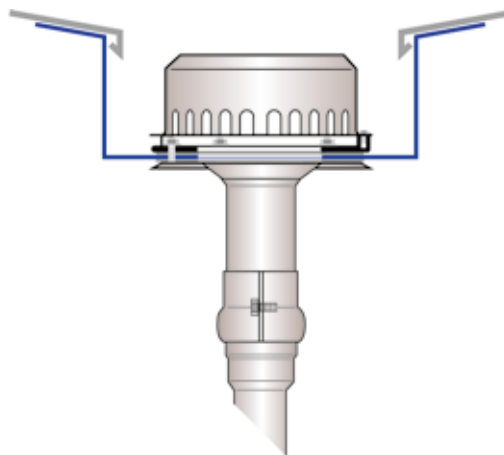
Utenpåliggende



LORO-X RAINSTAR® Attika-Distant



Innvendig



LORO-X DRAINJET®



Fotballstadion

Lavenergi

Unngå varmebroer:

Dreneringen av et tak for energibesparende bygninger bør ikke forårsake unødvendige varmebroer gjennom taket til bygningen.

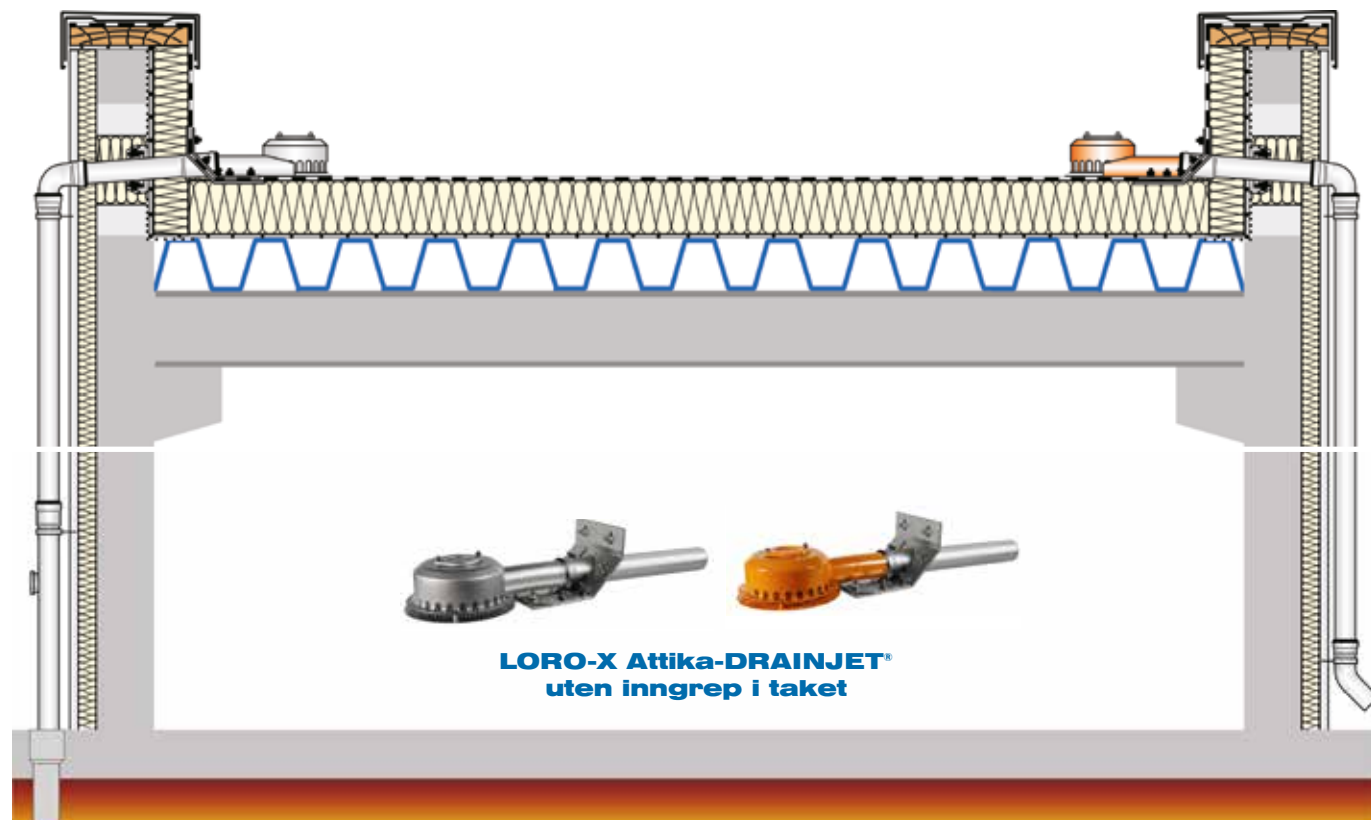
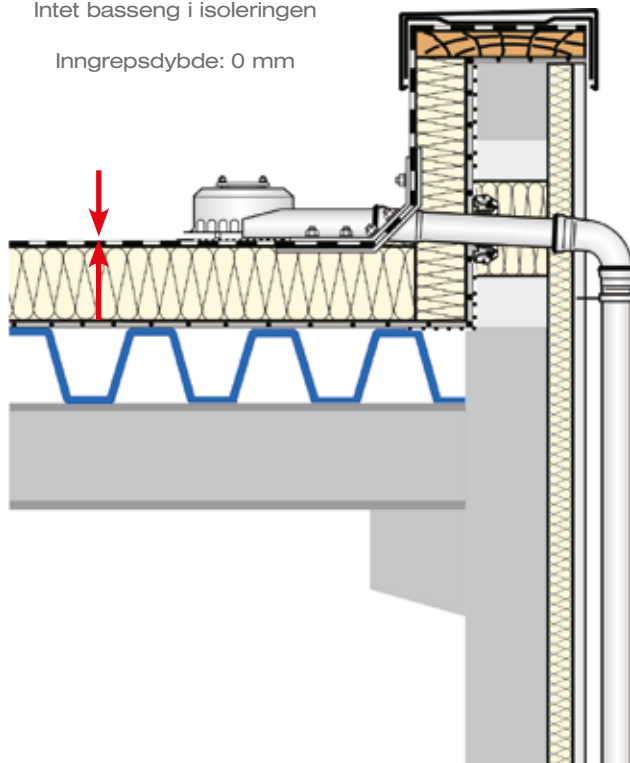
Alle LORO-X attikadrenerings-systemer kan derfor alltid brukes på en meningsfull måte.

Serien LORO-X ATTIKA DRAINJET® tilbyr maksimal beskyttelse mot varmebroer uten inngrep i taket. Disse systemene suger vannet med fullstrømssluk horisontalt fra taket – uten basseng i isoleringen.



Ingen rør i bygningen

Intet basseng i isoleringen
Inngrepsdybde: 0 mm



Omvendt tak

Ta hensyn til drenerings-flaten:

Dreneringen av et omvendt tak med varmeisolering over taktetningsbanen krever at dreneringsflatene fastsettes.

Mulige dreneringsflater:

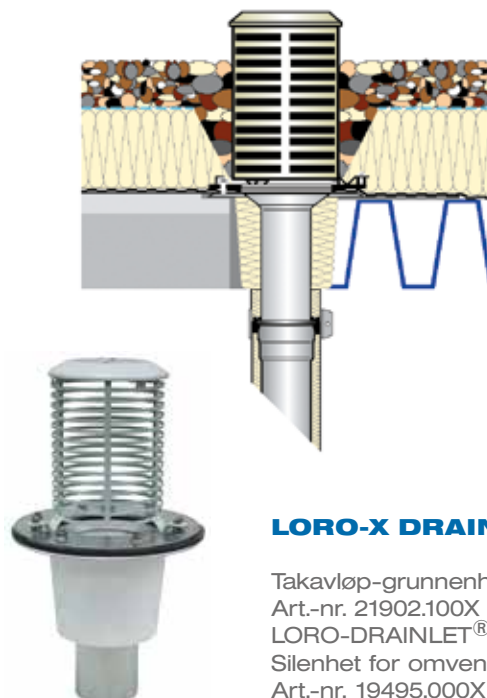
1. på tetningsbanen
2. over varmeisoleringen
3. over grussjiktet

I tillegg er det ofte planlagt et tyngende grus- eller vegetasjonssjikt over varmeisoleringen:

Hvis et **grus- eller vegetasjonssjikt** finnes, må det tas hensyn til den tilsvarende ekstra avløpsverdien ved utmålingen.

Nøddreneringen må tilordnes over den planlagte hoveddrenerings-vannhøyden, og bør samsvare med LORO-team servicen.

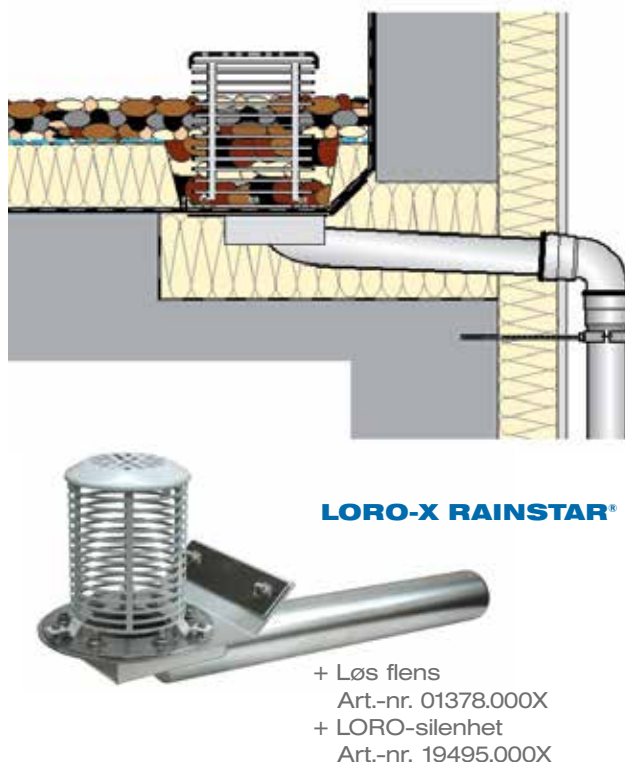
Innvendig



LORO-X DRAINLET®

Takavløp-grunnet
Art.-nr. 21902.100X
LORO-DRAINLET®
Silenhet for omvendt tak
Art.-nr. 19495.000X

Utenpåliggende



LORO-X RAINSTAR®

+ Løs flens
Art.-nr. 01378.000X
+ LORO-silenhet
Art.-nr. 19495.000X

Terrasseetasje

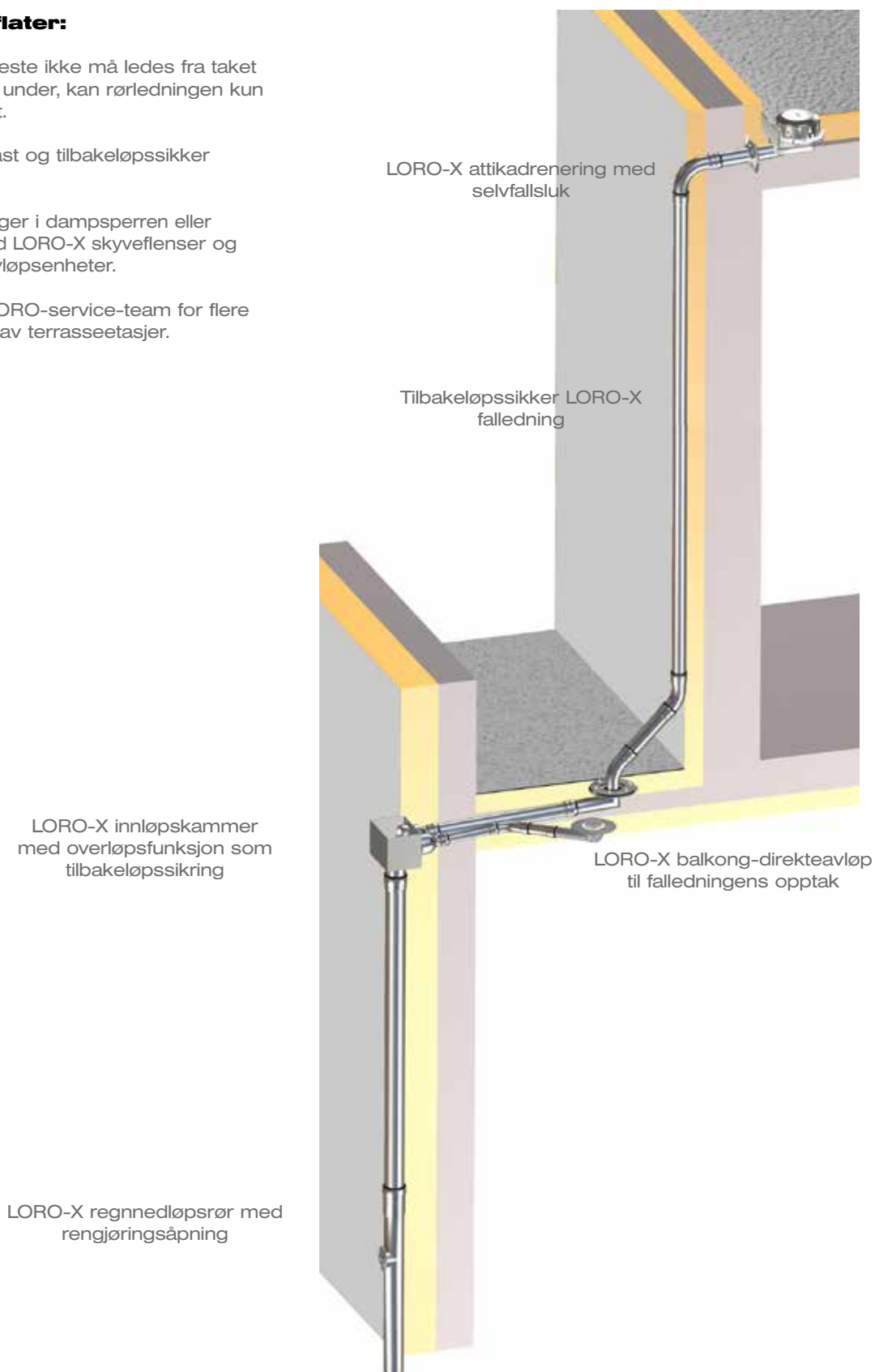
Drenering via flere flater:

Fordi regnvannet for det meste ikke må ledes fra taket til balkonger eller terrasser under, kan rørledningen kun videreføres under belegget.

I slike tilfeller passer trykkfast og tilbakeløpssikker LORO-X rør spesielt godt.

Tetning av rørgjennomføringer i dampsperran eller taktetningsbanen gjøres med LORO-X skyveflenser og LORO-DRAINJET® attika-avløpsenheter.

Vennligst ta kontakt med LORO-service-team for flere løsninger ved dreneringen av terrasseetasjer.



Attika-falledning bak fasade

Tilbakeløpssikker bak fasaden:

Falledningen til en attikadrenering ligger vanligvis foran fasaden.

Av optiske årsaker legges falledningen gjerne også bak fasaden. Dette er ikke tillatt med vanlige falledninger.

Her viser tilbakeløpssikre, bruddsikre og trykkfaste LORO-X stålavløpsrør sin styrke, ettersom disse også er tillatt for innvendige områder.

Gjennom attika-falledningen bak fasaden forenes fordelene til en innvendig drenering med fordelene til en utenpåliggende:

Ingen gjennombrudd gjennom taket og ingen synlig falledning foran fasaden!

LORO-X ferdig-attikadrenerings-systemer med små nominelle diametre er optimale i dette tilfellet.

(f.eks. DN 50 eller DN 70)



Hoveddrenering



Nøddrenering med avløp ut i det fri

Brannvern

LORO-X brannvernløsninger for takdrenerings-systemer

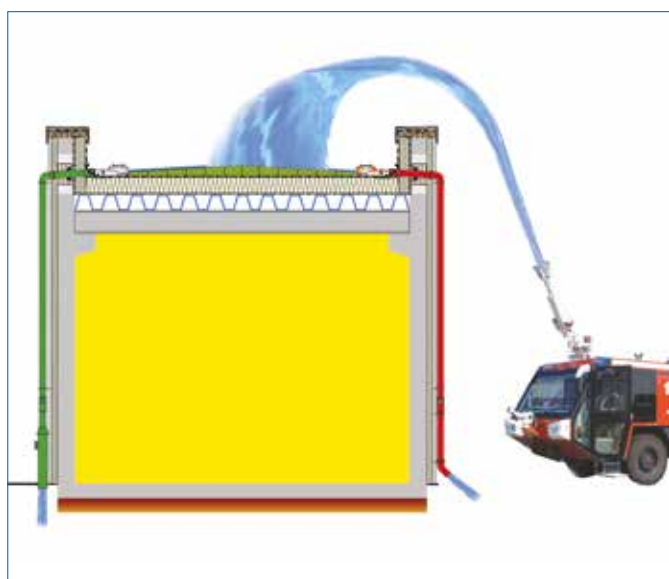
LORO-X attikadrenerings-systemer uten gjennombrudd i brannvernområdene hhv. innover i bygget oppfyller som regel automatisk brannvernkravene.

Takdrenerings-systemer med innvendige rørledninger er sertifisert i det komplette systemet. Det består av LORO-X brannvernåpner, LORO-X-rør og deler, samt LORO-X brannvernmanjetter som R 90 brannvernløsning.

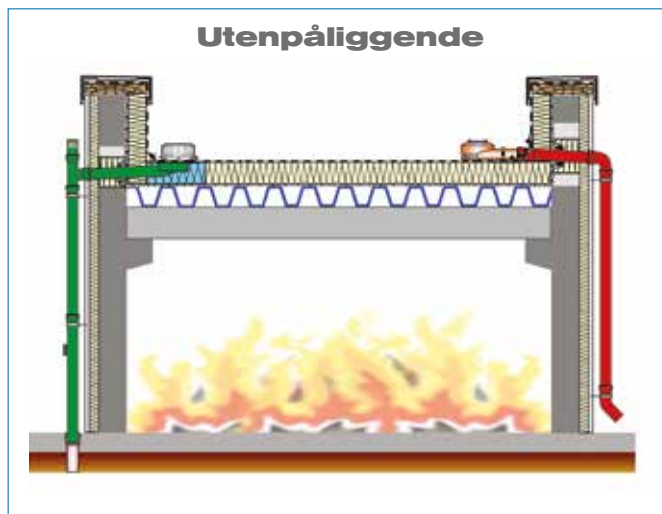
Ved LORO-X attika- og LORO-X takdrenering er drenerings-systemet fullt funksjonsdyktig også i tilfelle brann.

Ingen brannvernsertifisering finner sted hvis produkter fra andre produsenter blandes inn.

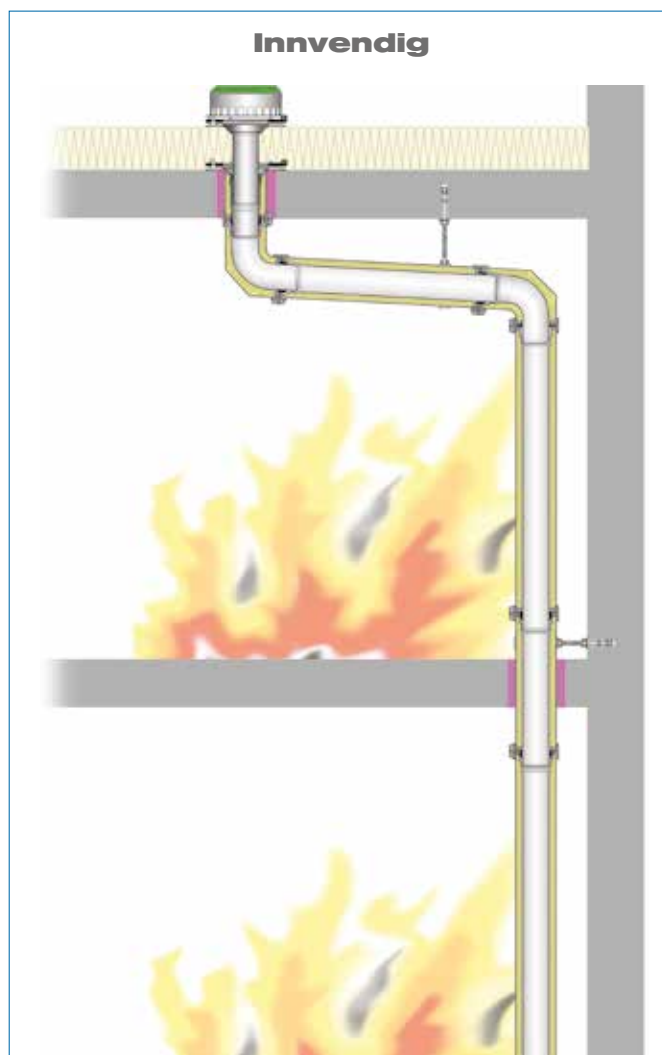
For spørsmål står vårt LORO-X tem-service gjerne til din disposisjon!



Drenerer brannslukningsvann også i tilfelle brann!



Automatisk brannvern uten gjennomføring i brannavsnittet



R90-sertifisert brannvernssystem for tak- og vegg-gjennomføringer uten å stenge røret!

Varmefølgeledning

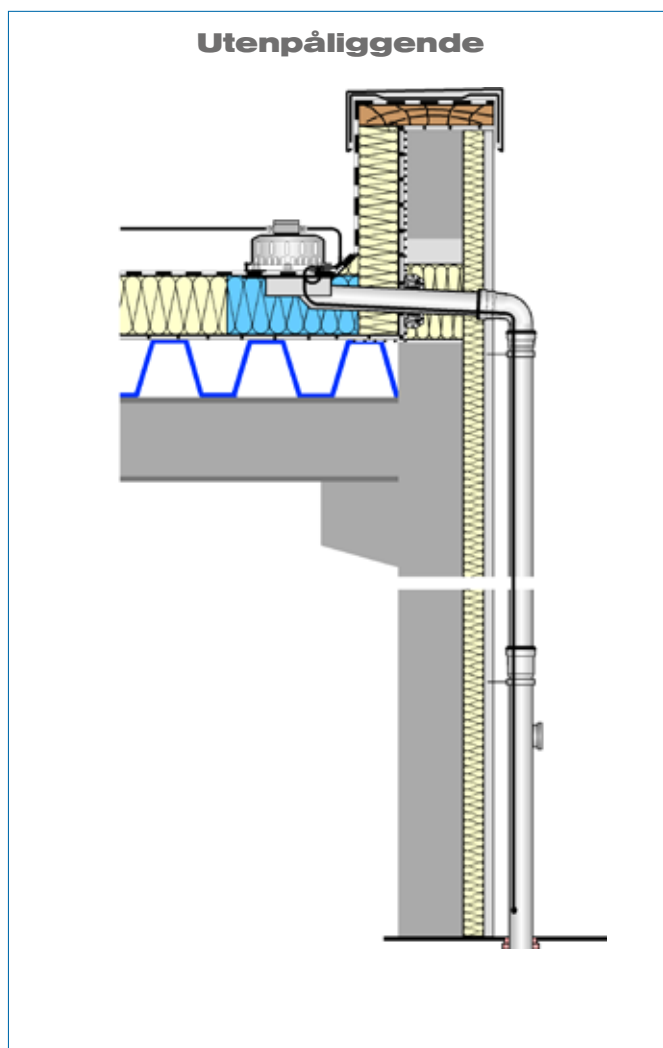
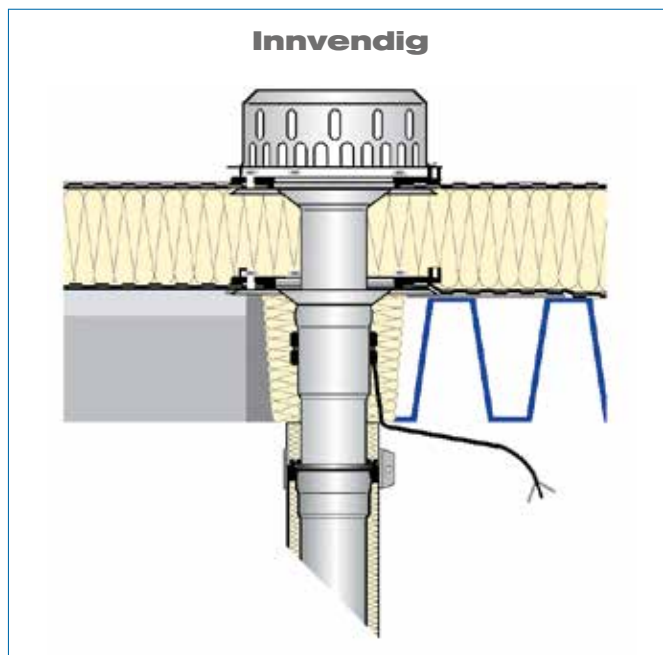
I områder med fare for frost

I områder med fare for frost (falledningen kan f.eks. ligge i et skyggeområde, særlig med kald vind) anbefales en ekstra oppvarming som hindrer at avløp eller falledning fryser.

Overgangen fra frost til mildvær er som oftest problematisk, da smeltevann kan fryse i det kalde rørsystemet.

Det må tas hensyn til ekstra oppvarming fordi det ved nøddrenerings-systemer med demningselement ikke kommer smeltevann inn i systemet. Dette gjelder særlig hoveddreneringen.

For spørsmål står vårt LORO-X tem-service gjerne til din disposisjon!



Anbefalt tilbehør:



Varmebåndkabel for LORO-avløp
19853.000X

Attikadrenering fullstrømssluk opptil 32 l/s

FLATTAK >> Bruken av attikadrenerings-systemer med sugeeffekt via gesimsen er ny. Trykkfaste og tilbaketløpsikre avløpsrør ligger her foran fasaden. Vi beskriver fordelene ved dette.

Akkurat som ved den indre trykkdreneringen er også her den sikre ytelsesdokumentasjonen av stor betydning. Planleggere og utøvere må kunne stole på komplette systemløsninger med systemformer og -ytelser som garanteres av produsenten. Det er derfor nærliggende at det komplette systemet med deler og rør helt til avløpet bær komme fra én og samme leverandør.

Fordelene er helt klare:

- ingen gjennombrudd inn i bygget og dermed ingen problemer med brannvernet
- fri bruk av rommet inne, fordi ingen rørledninger går inne i bygget
- ingen støyproblemer i bygningen
- færre falledninger og avløp takket være effektiv fullstrømssluk
- lave monteringskostnader takket være rask legging med stikkmufter
- planmessig sikkerhet på grunn av datablader med målt avløpskurve og CAD-tegninger

Kun få dreneringspunkter

Attika betyr takhøykant som murlignende oppbygning på takkanten av en bygning sammen med takkantavslutningen i stedet for en takrenne. Som allerede kjent fra rundrenne-dreneringen, dreier det seg også ved attiktrykkflyts-systemene om en utvendig drenering. Takkonstruksjonen planlegges til dette med et fall til gesimsen eller renoveres i ettertid gjennom falldemning til gesimsen, slik at attika-avløpene kan tilføres nok vann. Spesielt fordelaktig i forbindelse med dette er det lave antallet nødvendige avløp, hhv. lave punkter, med de enkelte drenerings-systemenes høye avløpsytelse. Attika-trykkflytsystemet fra LORO tilbyr for eksempel opptil 32 liter pr. sekund avløpsytelse med ett avløp. Det kan erstatte opptil ti tradisjonelle, 500 mm brede attika-gjennombrudd eller opptil 10 vanlige attika-enkeltavløp med selvføllsluk som hoved- eller nøddrenerings-system.



Utenpåliggende drenerings-systemer for hoved- og nøddrenering garanterer et langvarig sikret vannavløp.

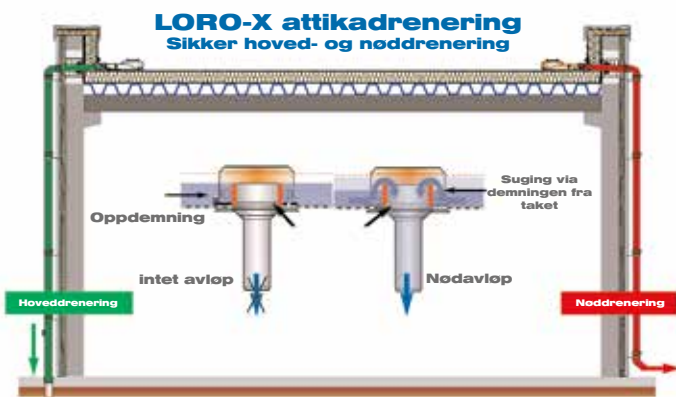
Man må skille mellom hoved- og nøddrenering:

• Hoveddreneringen

har til oppgave å føre vannet kontrollert fra taket gjennom takdrenerings-systemet inn i kloakksystemet ved vanlig nedbør. Et regnedløpsrør med rengjøringsåpning i falledningens ende danner krysningspunktet til grunnledningskoblingen.

• Nøddreneringen

har til oppgave å lede vannet ut i det fri ved kraftig nedbør i stedet for inn i kloakkanlegget. Med dette menes flater rundt bygningen som fritt kan oversvømmes, eller spesielt konstruerte utjevningssenger for regnvann. Til dette anbefales absolutt et nøddrenerings-system med avløp og falledning for kontrollert bortledning av regnvann. Vanlige løsninger, som spreder uten falledning eller enkle åpninger i gesimsen som nødoverløp, oppfyller ikke kravene til moderne bygninger.



For at regnvannet ved vanlig nedbør ikke stadig skal renne ut i det fri, må nøddreneringen starte dreneringen først fra en definert vannhøyde på taket. Nøddreneringene til LORO har en demning under sugeheten for å unngå å installere nødavløpet unødvendig mye høyere. Dermed kan nødavløpet brukes og tettes på samme nivå som hovedavløpet. Spesielt fordelaktig blir her kontrollen av sugeeffekten til vann-luft-blandingen. Demningen under sugeheten er av sentral betydning som demningselement. Vanligvis demmes vannet på demningen til nødavløpssystemet. I tilfelle sterk nedbør starter i dette hurtigavløps-systemet en sterk sugeytelse kontrollert, slik at vannet hurtig suges opp fra taket og renner ut i det fri i et nødstilfelle.

Kontroll av sugeeffekten

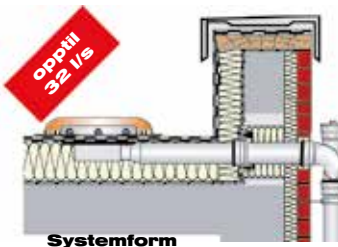
Det kjente begrepet "fullstrømssluk" kan lett misforstås, fordi man forstår det slik at det dreier seg om en trykkende vannsøyle. Det riktige er at det dreier seg om en hengende søyle av vann-luft-blanding som man må forestille seg henger på takavløpet, og som det tilkoblede rørsystemet trekker eller suger på grunn av undertrykk. Kontroll av sugeeffekten gjøres med det komplette systemet dannet av avløp, rør og formstykker. Det vil si: avhengig av formen til det komplette systemet utvikler sugeeffekten seg i forskjellig styrke. Vesentlig ved sugeeffekten er at vann-luft-blandingen i falledningen trekker vann-luft-blandingen i avløpet etter seg. Avhengig av systemformen kan denne dragsugvirkningen mellom den nederste vann-luft-blandingen og den øvre vann-luftblandingen være liten (selvfallssluk) eller sterk (fullstrømssluk). Som ved en støvsuger kontrolleres sugeeffekten vesentlig med systemets lufttilførsel. Falskluftåpningen i en støvsuger kan åpnes og lukkes for å endre sugeeffekten. Dette kan sammenlignes med takdrenerings-systemet med lufttilførselsåpninger på avløpet og falledningen. Formen og størrelsen på alle luftåpningene må være nøyaktig konstruert for å garantere en sikker selvfallssluk eller en sikker fullstrømssluk. Generelt gjelder at et trykkfast og tilbakeløpssikkert rørsystem uansett må brukes. Særlig gjelder dette ved fullstrømssluk. Stålavløpsrør har stått sin prøve for alle typer takdreneringer. På grunn av demningen under hetten oppnår disse takdrenerings-systemene full ytelse allerede ved en absolutt vannhøyde på 75 mm.

LORO-X attikadrenering



Sikkerhet gjennom ytelsesdokumentasjonen

Sikkerheten til et attika-takdrenerings-system består fremfor alt i at de definerte grenseverdiene overholdes. For å kunne garantere dette er formen og ytelsen avgjørende. Systemformen defineres som CAD-tegning, og monteres på bygget i samsvar med disse. Hvert av systemene har et datablad med avløpskurve, der vannhøyden på taket (i millimeter) sammenlignes med systemets avløpsytelse (i liter pr. sekund). På denne måten er det mulig å planlegge ved hvilken vannhøyde systemet leverer hvilken definert avløpsytelse. De viktigste grenseverdiene er i henhold til produsentens fabrikknorm den maksimale vannhøyden på 35 mm ved hoveddrenering med selvfallssluk, 55 mm ved hoveddrenering og maksimalt 75 mm absolutt vannhøyde ved nøddrenering. Ved hjelp av demningen under hetten oppnår disse takdrenerings-systemene sin fulle ytelse allerede ved en absolutt vannhøyde på 75 mm.



Dette attikadrenerings-systemet kan avlede opptil 32 liter pr. sekund.

Konklusjon: Benytt deg av fordelene!

Attika-takdrenerings-systemer – som selvfallsluks- eller trykkflytdrenering – overholder grenseverdiene. Med noen få trinn kan takhåndverkeren selv planlegge dreneringen. <<

Gjør to av 14: Innovativt og økonomisk med LORO-X takdreneringsystemer

Betydningen av "pris pr. liter" – et eksempel fra et nybyggprosjekt med 1 780 m² takflate

Ved flattak henger planleggingen av takdrenerings-systemet særlig nøye sammen med planleggingen av takets fall. Samarbeidet mellom produsenten av takdrenerings-systemene og arkitekter, planleggere og brukere bør derfor begynne i rett tid. Lønnsomheten kan økes betraktelig ved å bruke høyverdige og effektive komplett-systemer i samarbeid med produsentens tekniske service-team.

Ved "nybyggprosjektet katolsk Theresienschule i Berlin-Weissensee" ble det fra starten lagt vekt på bærekraft, varighet og lønnsomhet på alle områder. På denne måten skulle man ved en tidlig samtale med LORO's salgsrepresentanter også ta opp optimeringsmulighetene i tilknytning til takdreneringen.

Prisen pr. liter hhv. prisen pr. kvadratmeter takflate som skulle dreneres, kunne optimeres gjennom en innovativ endring av planleggingen. Allerede ved det første møtet ble det klart at de mer effektive LORO-X komplette systemene av forsinket stål skulle brukes for å senke kostnadene og utnytte bygningens innvendige rom bedre.

A. Status

Først ble takflaten delt opp i to delflater med hver sin lavpunktlinje for drenering. Langs lavpunktlinjene var det beregnet fem hovedavløp og ni nødavløp. Disse var delvis forbundet med en horisontal samleledning i bygningen. Denne varianten var forbundet med mye arbeid, som kjerneboringer gjennom taket, tetninger og lange rørledninger inne i bygningen.

B. Den nye planleggingen

Sammen med den ansvarlige planleggeren satte man seg som mål å minske antall avløp og takgjennomføringer, forenkle legging av rørene, og om mulig legge om rørene fra innsiden av bygningen til utsiden. Det skulle være så få gjennombrudd som mulig gjennom taket, og fallet skulle være så enkelt som mulig. Utfordringen lå spesielt i å forene de to delflatene til en felles lavpunktlinje for hele taket, for å minimere antall nødvendige dreneringspunkter. Her var det nødvendig å samarbeide med produsenten av falldemningen.

B.1. Trinn 1: Beregning av den nødvendige avløpsledningen

til den komplette takflaten (f.eks. via www.loro.de: Online-beregning). Beregningen for en takflate på 1 780 m² resulterte i at hoveddreneringens avløpsytelse måtte være minst 66 liter pr. sekund ved en lokal nedbørsmengde på 371/668 l/s/ha, og nøddreneringens avløpsytelse minst 53 liter pr. sekund, i henhold til normen.



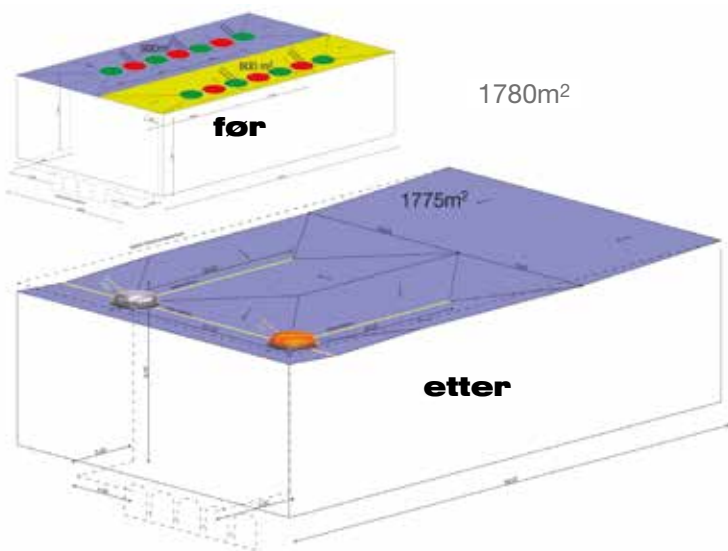
B.2. Trinn 2: Se på nøkkeltallene til takkonstruksjonen

for å velge de riktige takavløpene. Valget av et passende system førte deretter temmelig raskt til et overraskende resultat: For den komplette flaten på 1 780 m² var det tilstrekkelig med henholdsvis ett LORO-X DRAINJET-hurtigavløps-system for hoveddreneringen, og ett hurtigavløps-system for nøddreneringen med henholdsvis kun ett takavløp. Den viktigste endringen besto altså i en ny planlegging av fallet på taket. Dermed at kunne regnvannet også transporteres på en sikker måte til høytytelses-drenerings-systemene.

Det foreslåtte nøddrenerings-systemet LX961 yter et avløp på opptil 94,4 l/s ved en vannhøyde på 75 mm på taket. Dette betyr økt sikkerhet ved uforutsigbart store nedbørmengder i forhold til den normative beregningen på grunnlag av gjennomsnittlig hundreårsregn.

B.3. Med den nye fallplanleggingen med en eneste u-formet lavpunktlinje kunne flere ønsker oppfylles samtidig: Arbeidet kunne reduseres betydelig. I stedet for 14 var det tilstrekkelig å installere to LORO-X avløp i takflaten. Avløpene ligger begge direkte over falledningen slik at ingen horisontal samleledning i bygningen var nødvendig. Den opprinnelige posisjonen til falledningens kobling til regnvannoppsamlings-beholderen i bakken kunne beholdes. Den værfaste, bruddsikre, tilbakeløpssikre og optisk tiltalende falledningen av forsinket stål ligger utenfor utbygget, og dermed ikke lenger inne i bygningen.

B.4. Ved hjelp av LX-databladet kunne løsningsforslagets systemform og systemytelse justeres direkte i henhold til prosjektets konstruksjonsmessige forhold. Takdrenerings-systemets egenskaper kunne gjenkjennes ved første øyekast i den praktiske listen over kriterier i LX-databladet. Listen over kriterier oppsummeres i LX-databladet. Sammen med avløpskurven og system-CAD-tegningen gir den planleggeren både en optimal ytelsesdokumentasjon for sin oppdragsgiver og forsikringsselskapet og en god fremstilling av takdreneringen for de som skal jobbe på byggeplassen.



C. Leggingen

Leggingen av de to takdrenerings-systemene ble utført komplett på utsiden i den frittliggende, overbygde gangen. Slik kunne falledningen av værbestandig og bruddsikker LORO-X stålavløpsrør monteres uten problemer. For at LORO-X DRAINJET takavløpet, med den praktiske klemflensen som løs- og fastflenskonstruksjon, optimalt skal bli forsynt med vann, ble lavpunktlinjen på utløpspunktene utvidet for å sikre tilløp hele veien rundt. Gjennom den nye planlagte lavpunktlinjen kunne den nødvendige "høyden" til falledningen reduseres betydelig, fordi avstanden mellom lav- og høypunktene kunne reduseres.

Konklusjon

Gjennom det optimale samarbeidet mellom planlegger og LORO-X service-teamet kunne arbeidet for takdreneringen i sin helhet reduseres betydelig. Avgjørende er her "prisen pr. liter" for den komplette dreneringsløsningen. Med høytytelses-systemene fra LORO var helt nye muligheter for fallplanlegging tilgjengelige, slik at avløpenes og rørføringens posisjoner for den kvadratiske takflaten kunne forenkles. Siden det ikke var nødvendig med noe gjennombrudd i brannvernsområdet inne i bygningen, kunne potensielle varmebroer utelukkes, og spesielle brannverntiltak var overflødige. Det høyverdige komplette systemet av forsinket stål sørger for varig sikkerhet og bidrar i tillegg til å øke bygningens levetid.










LORO-X Lagerforslag




Fullstrømssluk DN 100

Hoveddrenering		Nøddrenering	
16,2 l/s til 500 m ²	27 l/s til 800 m ²	21,7 l/s til 500 m ²	38 l/s til 800 m ²
			
LORO-X RAINSTAR®	LORO-X DRAINJET®	LORO-X RAINSTAR®	LORO-X DRAINJET®
01380.100X	21122.100X	01381.100X	21322.100X

+ LORO-X rørsystem (trykkfast)

 LORO-X rør 500 mm, art.-nr. 01301.100X 1000 mm, art.-nr. 01201.100X 2000 mm, art.-nr. 01101.100X	•	•	•	•
 LORO-X bue 87° art.-nr. 00300.100X 45° art.-nr. 00320.100X	•	•	•	•
 LORO-X regnedløpsrør Art.-nr. 05510.100X	•			
 LORO-X rørmansjett Art.-nr. 00975.100X	•	•	•	•
 LORO-X stokkskrue Art.-nr. 09604.200X	•	•	•	•
 LORO-X tetningselement Art.-nr. 00911.100X	•	•	•	•
 LORO-X sikringsmansjett Art.-nr. 00806.100X	•	•	•	•

+ LORO-X tilbehør

 LORO-X skyveflens Art.-nr. 13235.100X	•		•	
 LORO-X varmeisoleringsblokk Art.-nr. 01384.000X	•		•	
 LORO-X glidemiddel Art.-nr. 00986.000X	•	•	•	•

Komplettsystem med ytelsesdokumentasjon som LX-datatablad

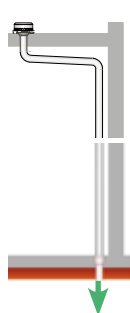
Ferdigtakdrenerings-system

LX 480



Ferdigtakdrenerings-system

LX 530



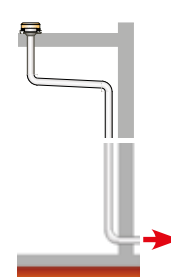
Ferdig-attikadrenerings-system

LX 482



Ferdig-attikadrenerings-system

LX 542



LORO-X Spørreskjema for "Hurtig-tilbud"

Objektnavn/adresse: 	Beskrivelse/skisse: (vennligst legg ved skisse)
Takflate(r) som skal dreneres: Takoppbygningen antas å være lik for alle delflater.	
Takflaten(e)s størrelse: m ²	Falledningens høyde: m
Nedbørsmengde Ved manglende informasjon velger vi "300/600 l/(s x ha)"	
Normalregn: r (5,5) i l/(s x ha):	Hundreårsregn: r (5,100) i l/(s x ha)

Takoverflate Ved manglende informasjon velger vi "C=1,0"

Glatte overflater (Ekstra avløpsverdi C = 1,0) 	Grus/gresstak < 10 cm (Ekstra avløpsverdi C = 0,5) 	Gresstak > 10 cm (Ekstra avløpsverdi = 0,3)
<input type="checkbox"/>	<input type="checkbox"/>	<input type="checkbox"/>
Med grusfilterkurv? <input type="checkbox"/>		Med kontrollsjakt? <input type="checkbox"/>

Lavpunkter Ved manglende informasjon velger vi „Fall til gesimsen"

Fall til gesimsen 	Fall inn i taket 	Firkantrenne
<input type="checkbox"/>	<input type="checkbox"/>	<input type="checkbox"/>

Takkonstruksjon Ved manglende informasjon velger vi "Demningshøyde i lavpunkter 140 mm"

Kaldtak 	Varmtak 	Omvendt tak
<input type="checkbox"/>	<input type="checkbox"/>	<input type="checkbox"/>
Demningshøyde i lavpunktet: mm		Demningshøyde i lavpunktet: mm

Tetningsbane Ved manglende informasjon velger vi "Bitumen"

Bitumen 	Kunststoff
<input type="checkbox"/>	<input type="checkbox"/>

Må fylles ut av LORO-partneren:

	LX-nr.	Antall
Hoveddrenering		
Nøddrenering		
Spesialiteter/ytterligere produkter:		

Henvisninger:

- "Hurtig-tilbud" gjøres i form av LX-datablader (attika+tak) på engelsk med ett avløp pr. falledning!
- Utførlige og objektspesifikke tilbud gjøres først etter en personlig samtale.
- Innbygningseksempler og målinger er i henhold til normen EN 12056-3 og DIN 1986-100.
- Prinsipielt tilbys en hoveddrenering og en nøddrenering som LORO-X system.
- Tilbud gjøres med LORO-X stålavløpsrør.
- Alle tilbud er uten ansvar. Den fagmessige planleggingen av bygningen gjøres av den som mottar tilbudet.

X
O
R
O



www.loro-x.com



LORO-X
attikadrenering
med fullstrømssluk

...opptil 32 l/s for
1 000m²

Made
 in
 Germany




... ingen rør i bygningen!

X
O
R
O



www.loro-x.com



LORO-X
takdrenering
med fullstrømssluk

...opptil 100 l/s for
3 000m²

Made
 in
 Germany



X
O
R
O



www.loro-x.com

LORO-X
balkongdrenering

til alle typer balkongtetting



Made
 in
 Germany

Ytelseserklæring

i henhold til vedlegg III direktivet (EU) nr. 305/2011 (byggevaredirektiv)

Nr. 1123 / LX 1

1. Stålavløpsrør (rør, deler og tetninger for rørforbindelse) av varmforsinket stålrør med langsgående skjøt med stikkuffe for kloakkledninger (se vedlegg 1).
2. Produkter i henhold til vedlegg som er merket med "LORO" (se vedlegg 2).
3. Avledning av avløpsvann fra huset, overflatevann og grunnvann i systemer som vanligvis drives som tyngdekraftdrenering med eller uten trykk. Innenfor drenerings-systemer som takdreneringsteknisk er optimert for selvfallsluk eller trykkstrømning, sammenstilles flere enkelt-komponenter fra en produsent (LORO) som byggesett.
4. Produsent:
LOROWERK K.H.Vahlbrauk GmbH & Co KG
Kriegerweg 1
D-37581 Bad Gandersheim
Tlf. 0049 5382-710
www.loro.de infocenter@lorowerk.de
5. Identisk med 4.
6. System 4.
7. Fabrikkegen produksjonskontroll / bestemmelse av produkttypen som grunnlag for en typetest og dokumentasjon for produktbeskrivelsen.
8. Ikke relevant.
9. Erklært ytelse:

Vesentlige kriterier	Ytelse	Harmonisert teknisk spesifisering
Brannegenskap	Klasse A1, ikke brennbar ingen test nødvendig	DIN EN 1123-1:1999+A1:2004, Avsnitt 13
Måltoleranser	bestått	DIN EN 1123-1:1999+A1:2004, Avsnitt 5
Bøyefasthet i lengderetning	bestått	DIN EN 1123-1:1999+A1:2004, Avsnitt 16
Luft- og vanntetthet	bestått	DIN EN 1123-1:1999+A1:2004, Avsnittene 6.6, 7.3, 7.4 og 7.5
Holdbarhet	ingen test nødvendig	DIN EN 1123-1:1999+A1:2004, Avsnitt 14

10. Produktenes ytelse i henhold til nummer 1 og 2 tilsvarer den erklærte ytelsen etter nummer 9. Produsenten er i henhold til nummer 4 eneansvarlig for å lage denne ytelseserklæringen.

Undertegnet for produsenten og i produsentens navn:

.....
J. Marten (daglig leder)

.....
P. Stachowiak (prokurist)

Bad Gandersheim, den 26. juni 2013

Summen av mange fordeler

		LORO-X	Sinkblikk	Støp	Kunststoff
 LORO-X Ferdig-takdrenerings-systemer		✓			
 LORO-X Over 6 000 systemdeler kan bestilles		✓			
 LORO-X Rask legging med stikkmuft		✓	✓		✓
 LORO-X Spesialløsninger mulig		✓			
 LORO-X Ikke brennbar Klasse A1		✓		✓	
 LORO-X UV-bestendig		✓	✓	✓	
 LORO-X bruddsikker		✓	✓		
 LORO-X støtsikker		✓		✓	
 LORO-X tilbakeløpssikker		✓		✓	✓
 LORO-X optisk tiltalende		✓	✓		

Flere dokumenter på engelsk:

Tekniske detaljer >> Tekniske detaljer finner du på www.loro-x.com på engelsk. Vi er opptatt av å holde all teknisk dokumentasjon oppdatert på engelsk.

LX – specification sheets

Til alle ferdigtakdrenerings-systemer kan du laste ned ytelsesdokumentasjonen som PDF.



LORO-X bilde-prisliste

Alle standard-artikler finner du med foto, artikkelnummer og listepriis i vår aktuelle bilde-prisliste. Spør din LORO-X partner i hjemlandet om trykte prislister eller last ned PDF-en. Tospråklig på tysk og engelsk.



LORO-X leggeanvisninger

For avløp, rør og deler finner du leggeanvisningene som PDF til nedlasting. For aktuelle avløp og rør tilbyr i tillegg praktiske videoer på vår YouTube-kanal.



LORO-X nyheter og serier

Utførlig teknisk informasjon, installasjonseksempler og dimensjoner finner du online i våre prospekter og nyheter.



LORO-X online-service

For en rask førplanlegging i form av beregning og valg av passende ferdigtakdrenerings-system står diverse webbaserte verktøy til disposisjon.



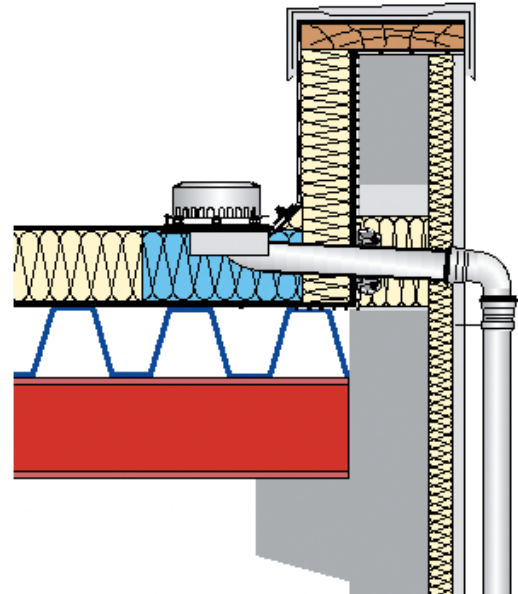
Specification sheet LX 480
Siphonic Scupper drains
Series 79/88 RAINSTAR®

Main drainage

Siphonic flow

Silent Power

Discharge rate:	16,2 l/sec
Water height:	55 mm
Roof penetration:	106 mm
Diameter:	DN 100
LX-Number:	LX 480
Weir height:	0 mm
Drain:	not ventilated
Downpipe:	not ventilated
Downpipe height:	min 4,2 m
Drainage:	in sewer
Flange form:	Clamping flange

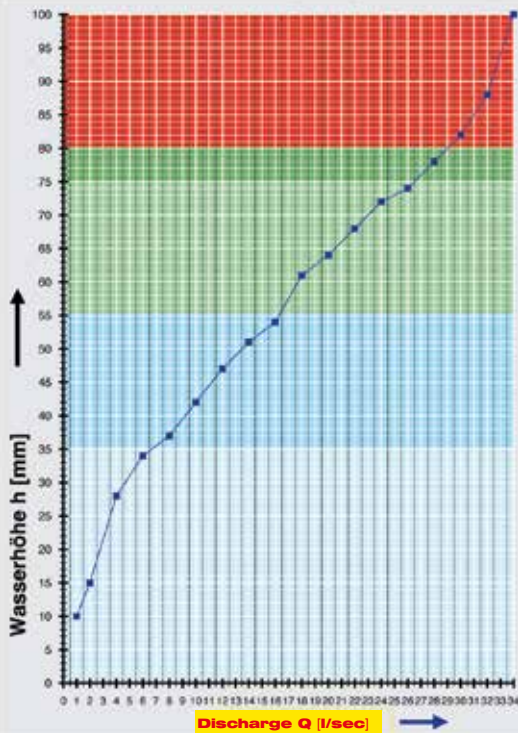


LX 480 Piece list

- 1 x Art.-No. 01401.100X, LORO-X pipe with one socket
- 1 x Art.-No. 00300.100X, LORO-X bend
- 1 x Art.-No. 01001.100X, LORO-X pipe with one socket
- 1 x Art.-No. 05510.100X, LORO-X stand pipe
- 4 x Art.-No. 00911.100X, LORO-X sealing elements

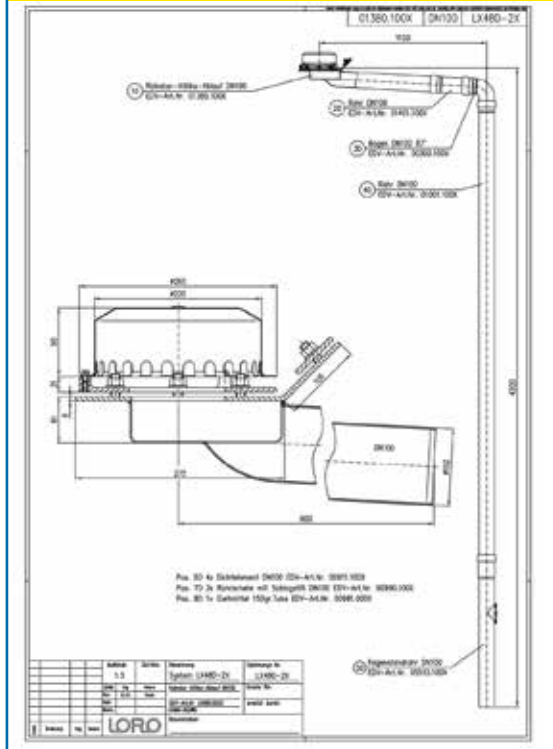
- 3 x Art.-No. 00975.100X, LORO-X pipe clamps
- 1 x Art.-No. 00986.000X, LORO-X lubricant
- 1 x Art.-No. 13235.100X, LORO-X sliding flange
- 3 x Art.-No. 00806.100X, LORO-X anchor clips
- 3 x Art.-No. 09604.200X, LORO-X threaded rods

hQ - Head-Discharge curve



Systempower

CAD



Systemshape

Water height	mm	5	10	15	20	25	30	35	40	45	50	55	60	65	70	75
Discharge	l/sec		1,0	2,0	3,0	4,0	4,5	6,0	9,5	11,0	14,0	16,2	18,0	20,0	23,0	26,0
			Silent				Silent Power									

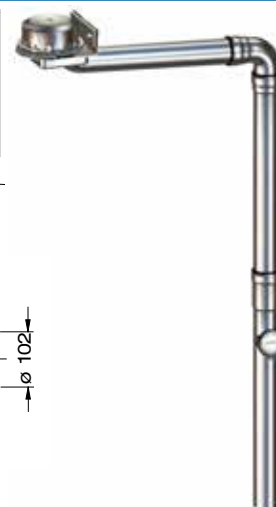
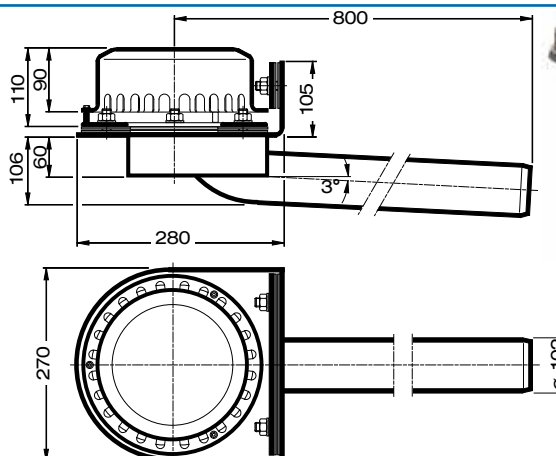
Choose drain for piece list on page one!

DN 100

LX480-1X

Drain Art.-No. 01382.100X

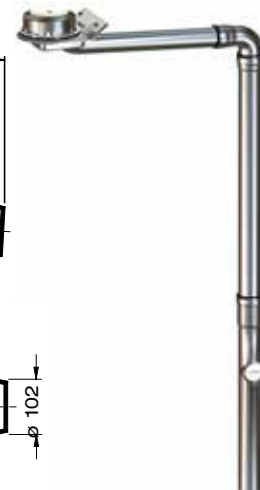
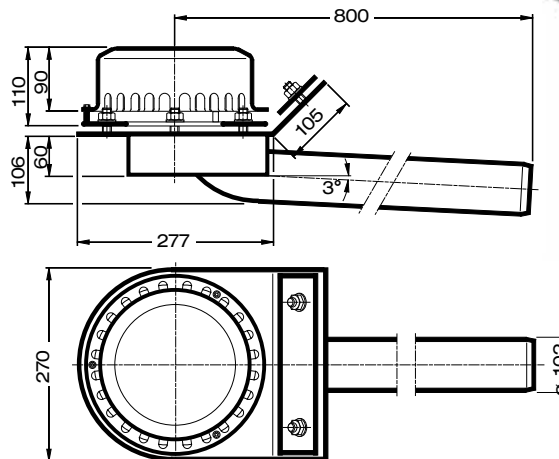
Series 79
clamping flange 90°
for plastic roofing sheets



LX480-2X

Drain Art.-No. 01380.100X

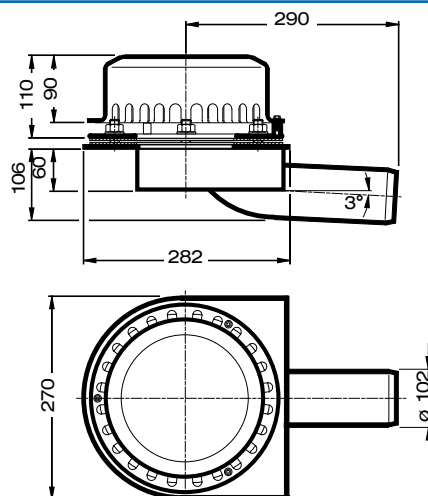
Series 79
clamping flange 45°
for bituminous roofing sheets



LX480-4X

Drain Art.-No. 01392.100X

Series 88
bonding flange 45°
for bituminous and plastic roofing sheets



Please note:

For drainage systems with siphonic flow it is vital that only LORO-X pipes and fittings in the combination as indicated are used. Mixture or exchange of system parts may result in lower discharge capacities! The height of the downpipe must be a min. 4.2m for the indicated capacity to be obtained. If roof drain and downpipe are fitted by different crews, then do follow the system setup acc. to the LX-data sheet at www.loro-x.com
Heat tracing: Lorowerk recommends to check all drains and pipes with regard to their frost-sensibility. Where necessary, these parts should be upgraded with heat tracing.

Specification sheet LX 530

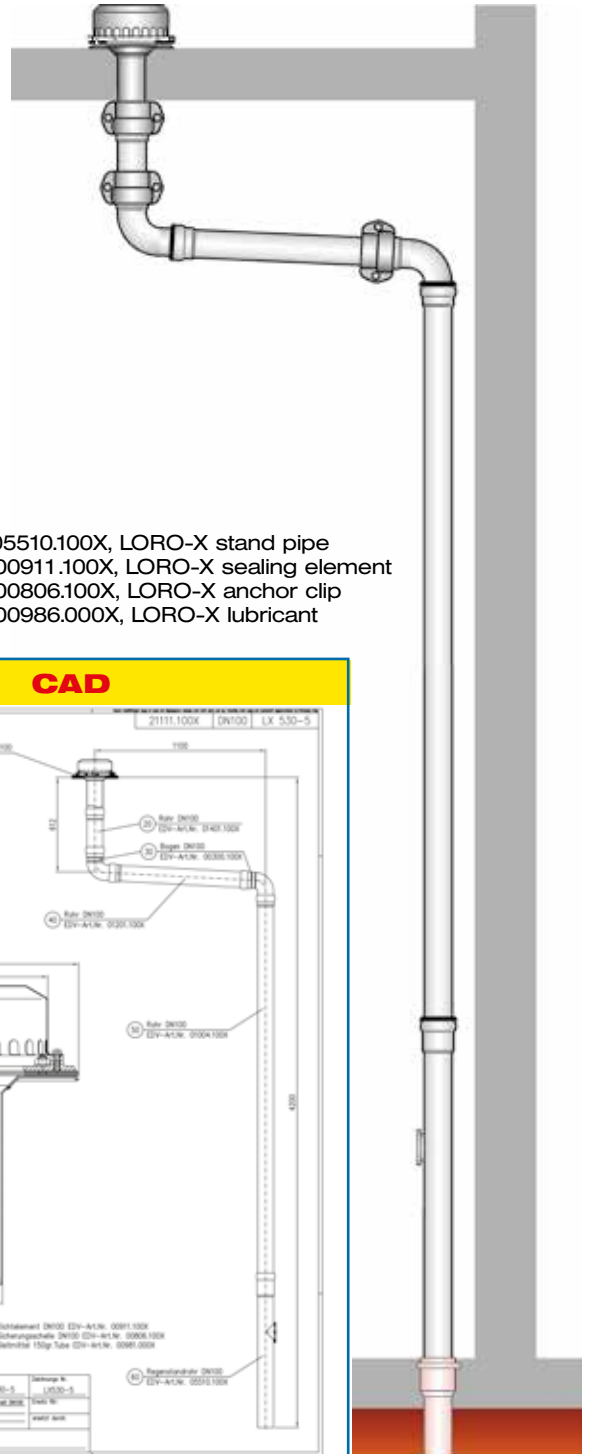
Roof drainage systems DRAINJET® Series 49 (DJ)

Main Drainage

Siphonic flow

Silent Power

Discharge rate:	27,0 l/sec
Water height:	55 mm
Roof penetration:	-
Diameter:	DN 100
LX-Number:	LX 530
Weir height:	0 mm
Drain:	ventilated
Downpipe:	not ventilated
Downpipe height:	min 4,2 m
Drainage:	in sewer



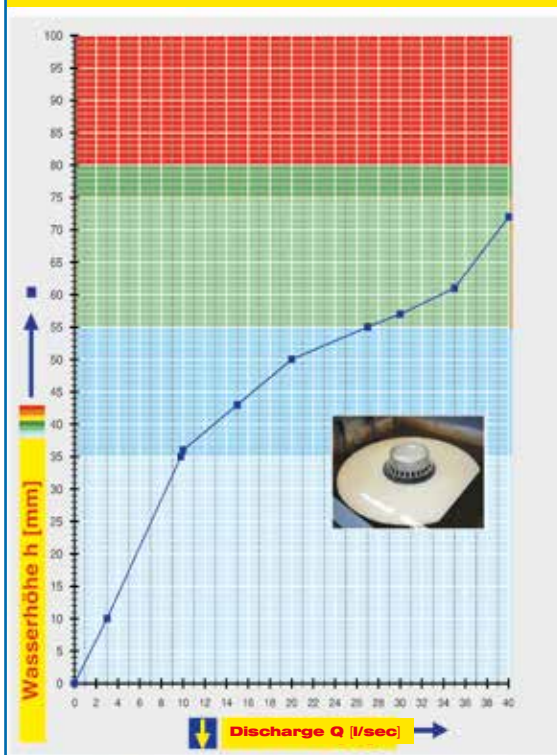
LX 530 Piece list

1 x Art.-No. choose drain on page two!

- 1 x Art.-No. 01401.100X, LORO-X pipe with one socket
- 2 x Art.-No. 00350.100X, LORO-X bend
- 1 x Art.-No. 01201.100X, LORO-X pipe with one socket
- 1 x Art.-No. 01004.100X, LORO-X pipe with one socket

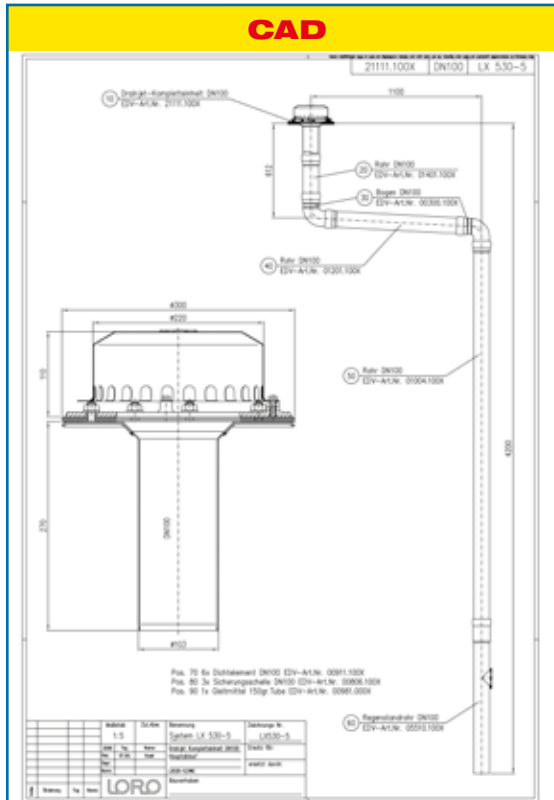
- 1 x Art.-No. 05510.100X, LORO-X stand pipe
- 6 x Art.-No. 00911.100X, LORO-X sealing element
- 3 x Art.-No. 00806.100X, LORO-X anchor clip
- 1 x Art.-No. 00986.000X, LORO-X lubricant

hQ - Head-Discharge curve



Systempower

CAD



Systemshape

Water height	mm	5	10	15	20	25	30	35	40	45	50	55	60	65	70	75
Discharge	l/sec		3	4,4	5,7	7	8,4	9,8	12,9	16,2	20	27	34	37	38	40
Silent Power																

Choose drain for piece list on page one!

without thermal insulation

LX530-5X

Drain Art.-No. 21111.100X

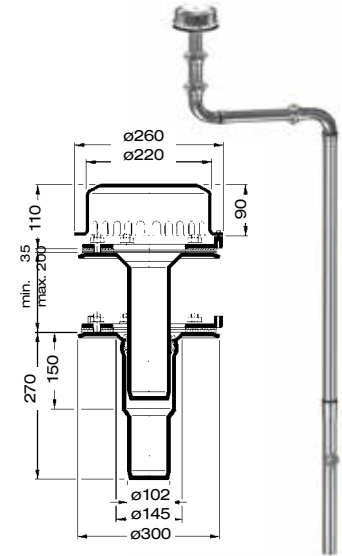
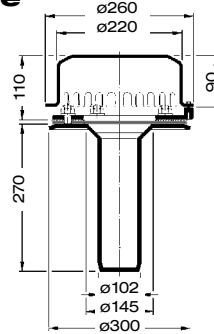
with clamping flange
one-piece



LX530-6X

Drain Art.-No. 21121.100X

with clamping flange
two-piece



with thermal insulation

LX530-7X

Drain Art.-No. 21112.100X

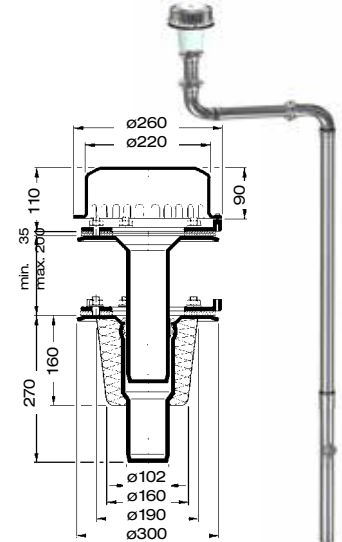
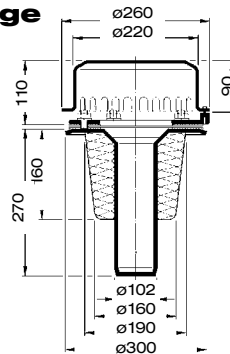
with clamping flange
one-piece



LX530-8X

Drain Art.-No. 21122.100X

with clamping flange
two-piece



with thermal insulation and heating

LX530-9X

Drain Art.-No. 21113.100X

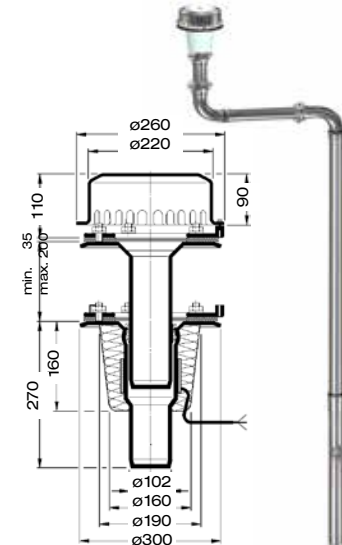
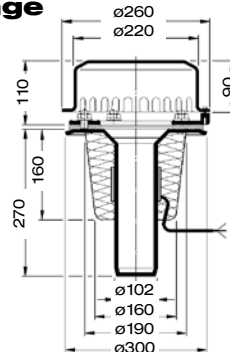
with clamping flange
one-piece



LX530-10X

Drain Art.-No. 21123.100X

with clamping flange
two-piece



Heat tracing: Lorowerk recommends to check all drains and pipes with regard to their frost-sensibility. Where necessary, these parts should be upgraded with heat tracing.

Specification sheet LX 482

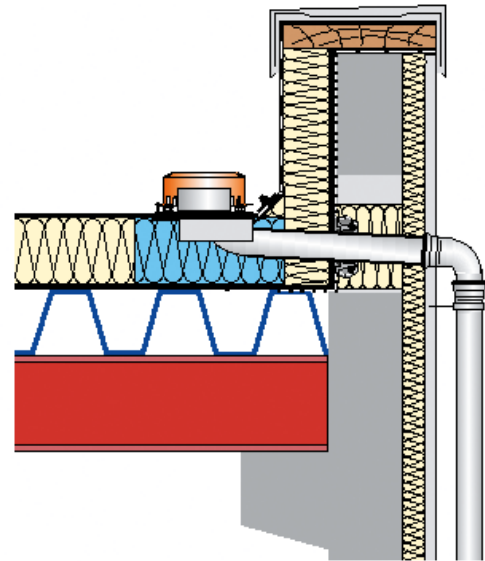
Siphonic Scupper drains Series 79/88 RAINSTAR®

Emergency drainage

Siphonic flow

Silent Power

Discharge rate:	21,7 l/sec
Water height:	75 mm
Roof penetration:	106 mm
Diameter:	DN 100
LX-Number:	LX 482
Weir height:	55 mm
Drain:	not ventilated
Downpipe:	not ventilated
Downpipe height:	min 4,2 m
Drainage:	on floor
Flange form:	Clamping flange

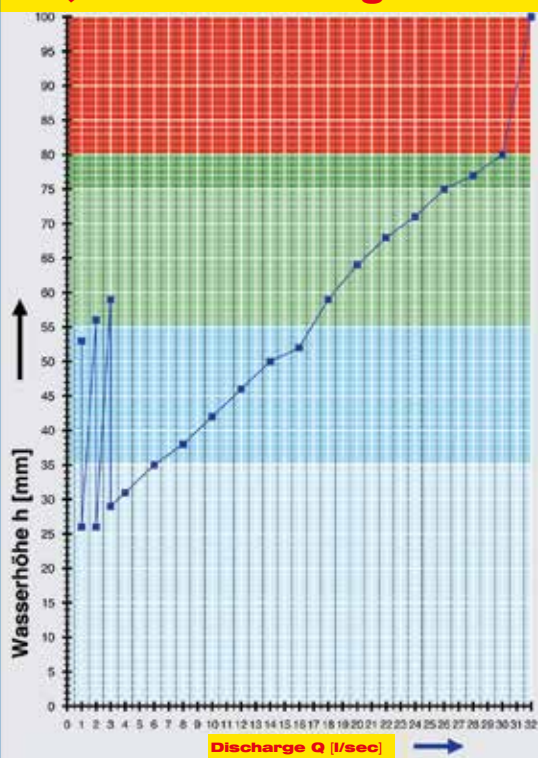


LX 482 Piece list

- 1 x Art.-No. choose drain on page two!
- 1 x Art.-No. 01401.100X, LORO-X pipe with one socket
- 1 x Art.-No. 00300.100X, LORO-X bend
- 1 x Art.-No. 01011.100X, LORO-X pipe with one socket
- 1 x Art.-No. 00320.100X, LORO-X bend
- 4 x Art.-No. 00911.100X, LORO-X sealing elements

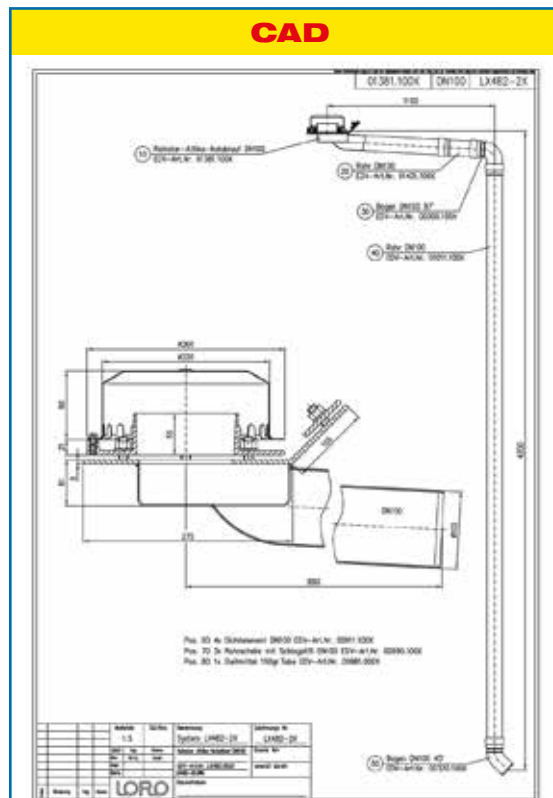
- 2 x Art.-No. 00975.100X, LORO-X pipe clamps
- 1 x Art.-No. 00986.000X, LORO-X lubricant
- 1 x Art.-No. 13235.100X, LORO-X sliding flange
- 4 x Art.-Nr. 00806.100X, LORO-X anchor clips
- 2 x Art.-No. 09604.200X, LORO-X threaded rods

hQ - Head-Discharge curve

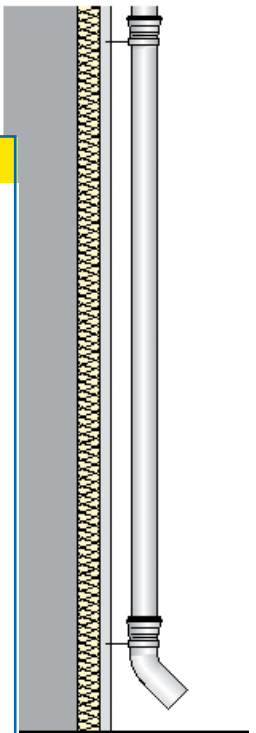


Systempower

CAD



Systemshape



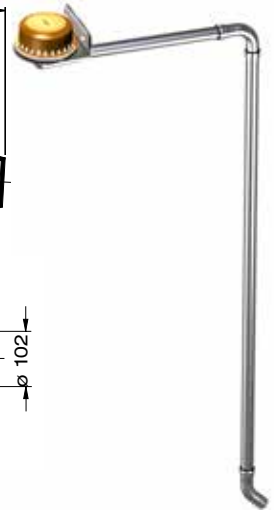
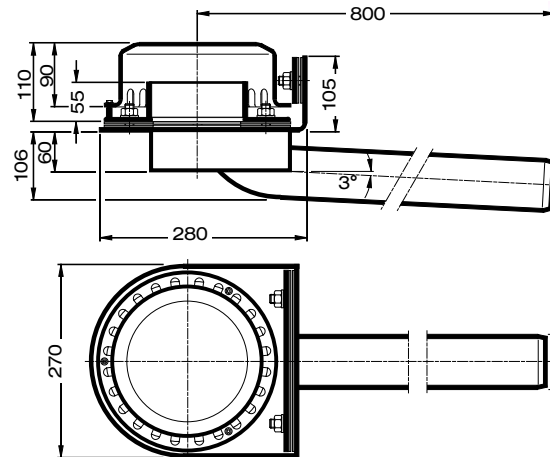
Water height	mm	5	10	15	20	25	30	35	40	45	50	55	60	65	70	75
Discharge	l/sec						3,5	6,0	9,0	11,5	14,0	16,8	18,4	19,0	20,0	21,7
						Silent Power					Power					

Choose drain for piece list on page one!

LX482-1X

Drain Art.-No. 01383.100X

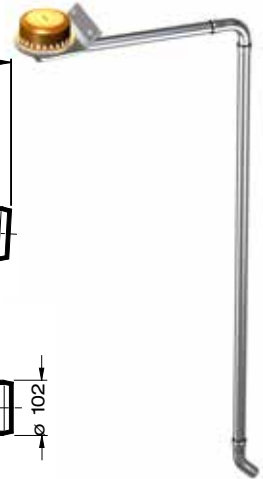
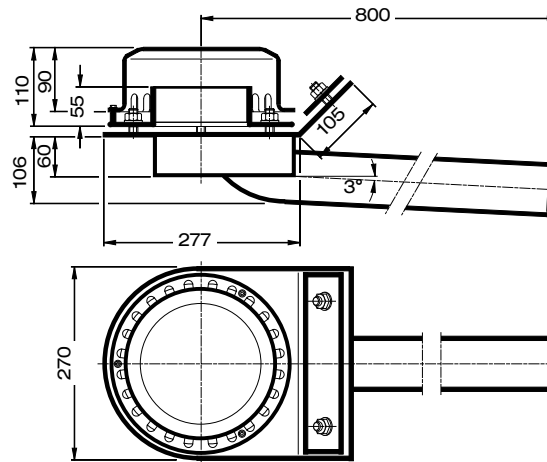
Series 79
clamping flange 90°
for plastic roofing sheets



LX482-2X

Drain Art.-No. 01381.100X

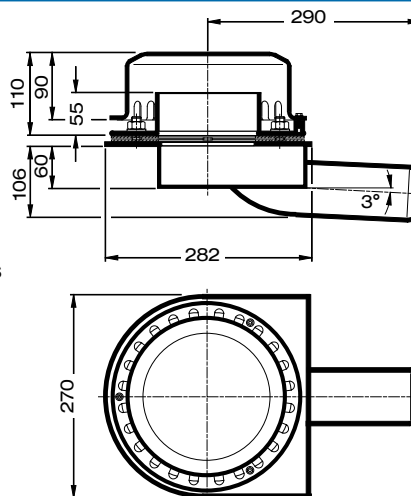
Series 79
clamping flange 45°
for bituminous roofing sheets



LX482-4X

Drain Art.-No. 01393.100X

Series 88
bonding flange 45°
for bituminous and plastic roofing sheets



Please note:

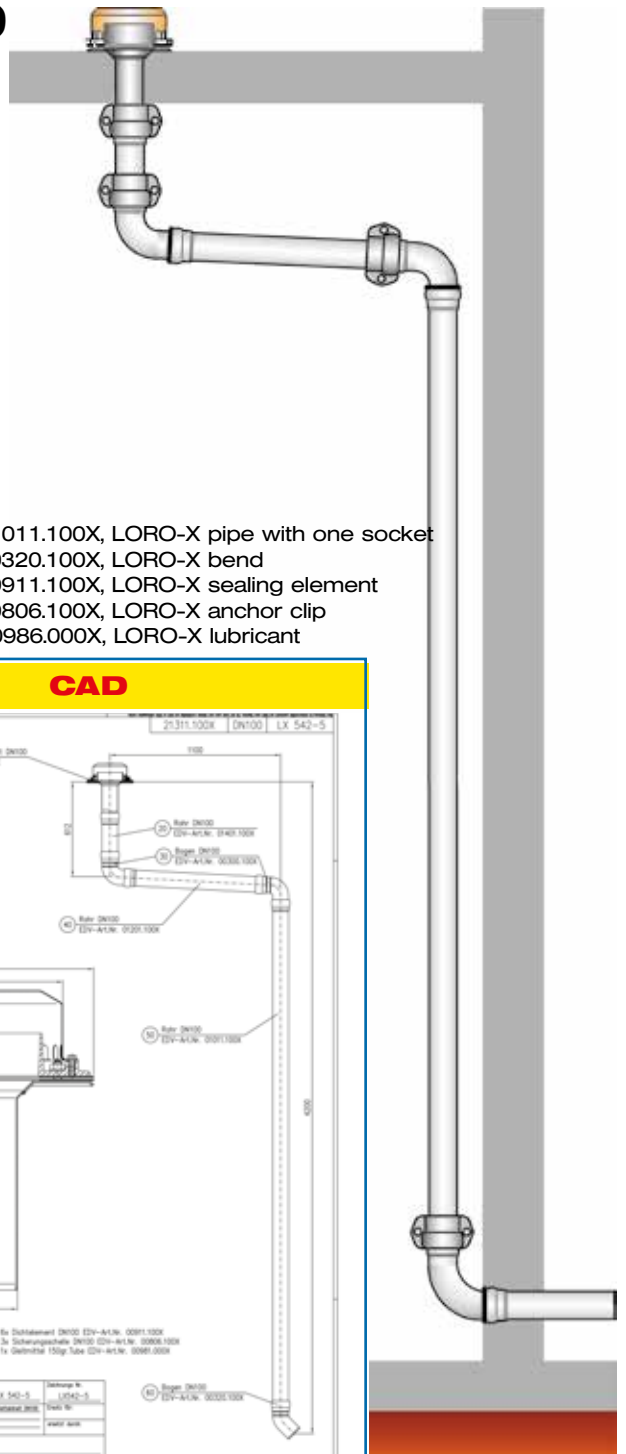
For drainage systems with siphonic flow it is vital that only LORO-X pipes and fittings in the combination as indicated are used. Mixture or exchange of system parts may result in lower discharge capacities! The height of the downpipe must be a min. 4.2m for the indicated capacity to be obtained. If roof drain and downpipe are fitted by different crews, then do follow the system setup acc. to the LX-data sheet at www.loro-x.com

Heat tracing: Lorowerk recommends to check all drains and pipes with regard to their frost-sensibility. Where necessary, these parts should be upgraded with heat tracing.

Specification sheet LX 542

Emergency roof drainage DRAINJET® Series 49 (DJ)

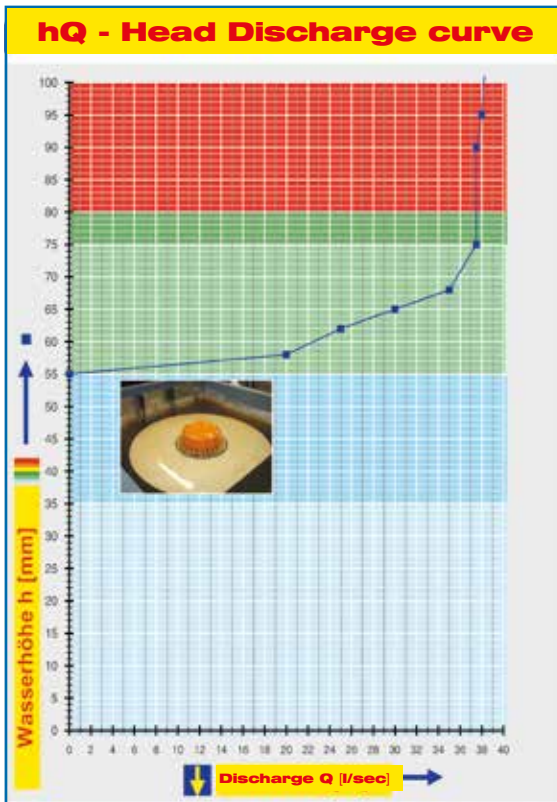
Emergency drainage	
Siphonic flow	
Silent Power	
Discharge rate:	38,0 l/sec
Water height:	75 mm
Roof penetration:	-
Diameter:	DN 100
LX-Number:	LX 542
Weir height:	55 mm
Drain:	not ventilated
Downpipe:	not ventilated
Downpipe height:	4,2 m
Drainage:	on floor



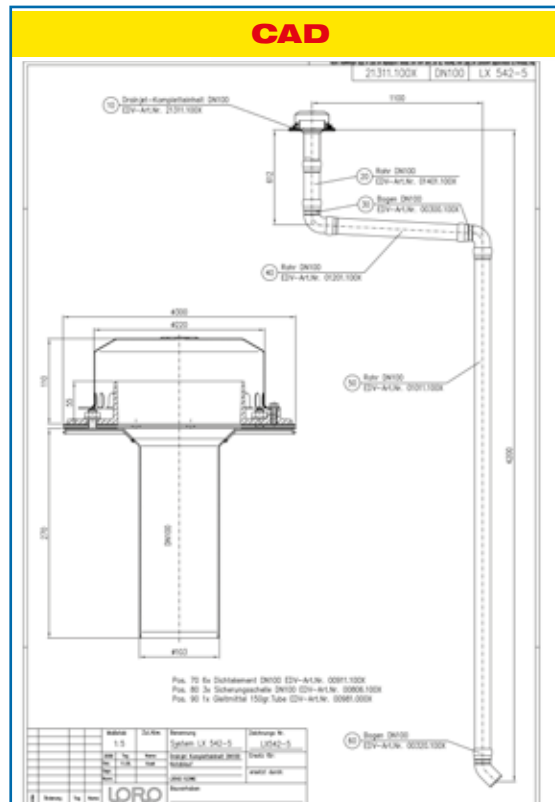
LX 542 Piece list

- 1 x Art.-No. choose drain on page two!
- 1 x Art.-No. 01401.100X, LORO-X pipe with one socket
- 2 x Art.-No. 00350.100X, LORO-X bend
- 1 x Art.-No. 01201.100X, LORO-X pipe with one socket

- 1 x Art.-No. 01011.100X, LORO-X pipe with one socket
- 1 x Art.-No. 00320.100X, LORO-X bend
- 6 x Art.-No. 00911.100X, LORO-X sealing element
- 3 x Art.-No. 00806.100X, LORO-X anchor clip
- 1 x Art.-No. 00986.000X, LORO-X lubricant



Systempower



Systemshape

Water height	mm	5	10	15	20	25	30	35	40	45	50	55	60	65	70	75
Discharge	l/sec												30	35,7	36	38
													Silent Power			

Choose drain for piece list on page one!

DN 100

without thermal insulation

LX542-5X

Drain Art.-No. 21311.100X

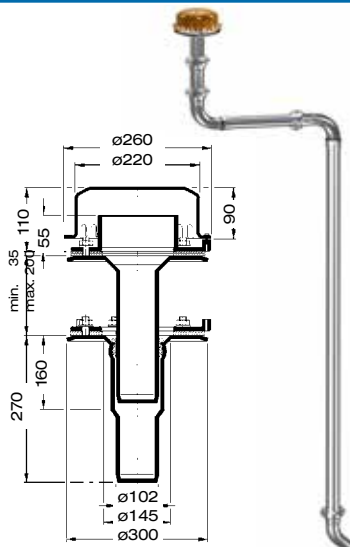
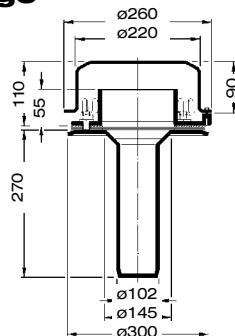
LX542-6X

Drain Art.-No. 21321.100X

with clamping flange one-piece



with clamping flange two-piece



with thermal insulation

LX542-7X

Drain Art.-No. 21312.100X

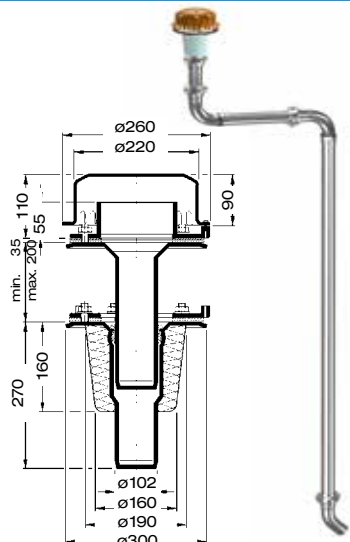
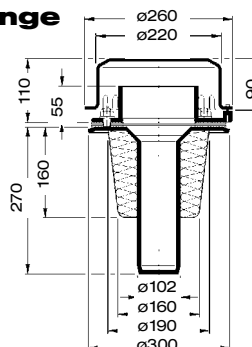
LX542-8X

Drain Art.-No. 21322.100X

with clamping flange one-piece



with clamping flange two-piece



with thermal insulation and heating

LX542-9X

Drain Art.-No. 21313.100X

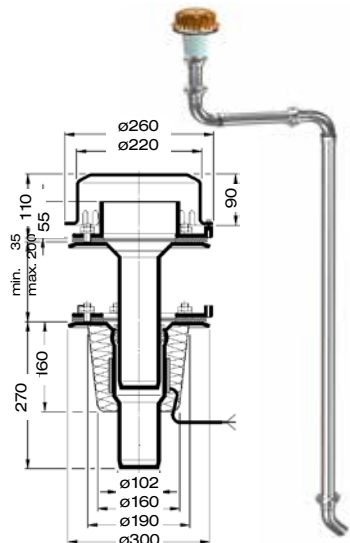
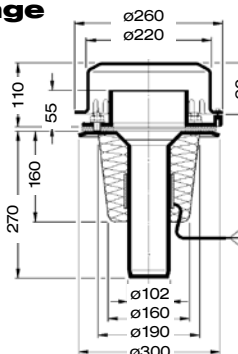
LX542-10X

Drain Art.-No. 21323.100X

with clamping flange one-piece



with clamping flange two-piece



Heat tracing: Lorowerk recommends to check all drains and pipes with regard to their frost-sensibility. Where necessary, these parts should be upgraded with heat tracing.

Din LORO-X partner i nærheten:**Shelby Teknikk A/S**

Herr Shelby

Strandgaten 55
N-4371 Egersund
NorwegenTel. +47 51 461 800
FAX +47 51 461 801**email: ko@shelby.no****LOROWERK (EUROPE)**K.H. Vahlbrauk GmbH&Co.KG
Kriegerweg 1
37581 Bad Gandersheim
Tlf.: +49 53 82 710**exportsales@lorowerk.de****Peter Kuck
Export director**Schlipsheimer Str. 119
86356 Neusaess
Tlf.: +49 821.248 90 59
peter.kuck@lorowerk.de