

Bild 1. Eingießen des Ablauftopfes und der Schalungsglocke

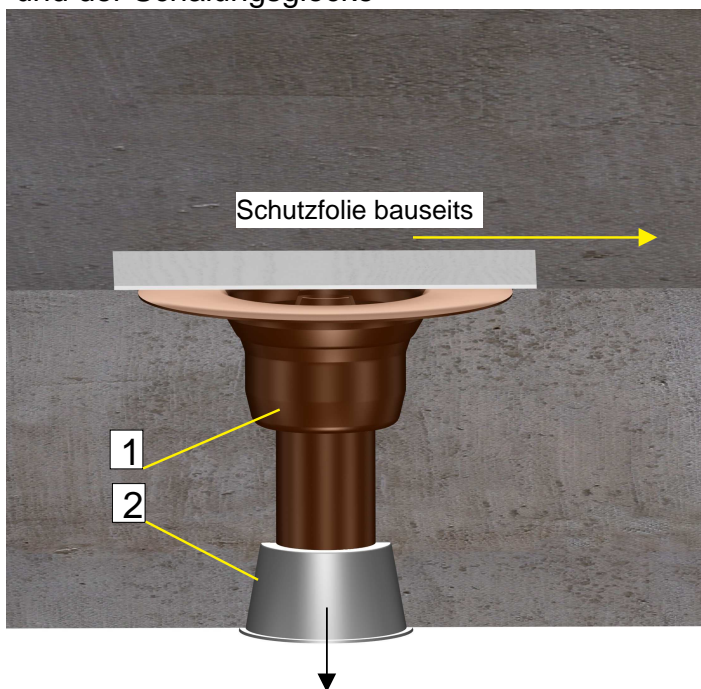


Bild 2. Einbau der Anschlussmanschette gemäß LORO-Verlegeanleitung Serie H

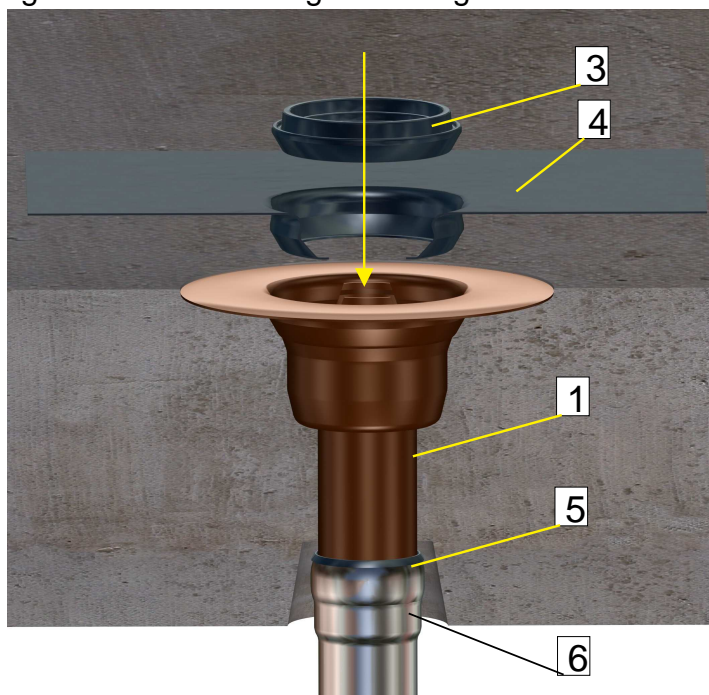


Bild 3. Anschluß der bauseitigen Dachdichtungsbahn

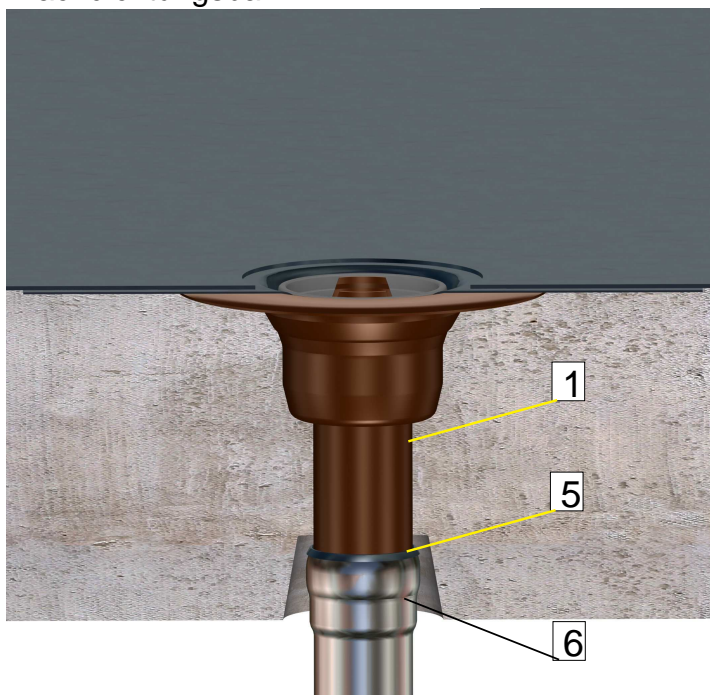
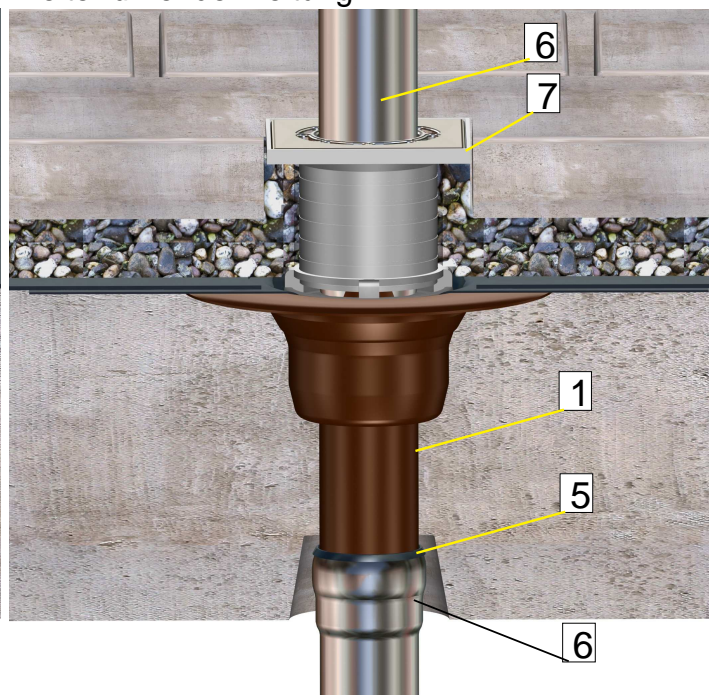


Bild 4. Einbau der Siebeinheit und weiterführender Leitung



Nr.	Name	Art.Nr.DN70	Art.Nr.DN100
1	Ablauftopf Serie H	16279.070X	16279.100X
2	Aufschiebbare Schalungsglocke	18100.070X	18100.100X
3	Klemmring	16201.070X	16201.100X
4	Anschlussmanschette Bitumen / EPDM	16000.070X	16000.100X
5	Dichtelement	00911.070X	00911.100X
6	LORO-X Rohr	n. Länge	n. Länge
7	Siebeinheit für mittlere Balkone	16303.070X	16303.100X
	für obere Balkone	16304.070X	16304.100X