

Bild 1. Balkonablauf Serie GF 2-teilig senkrecht

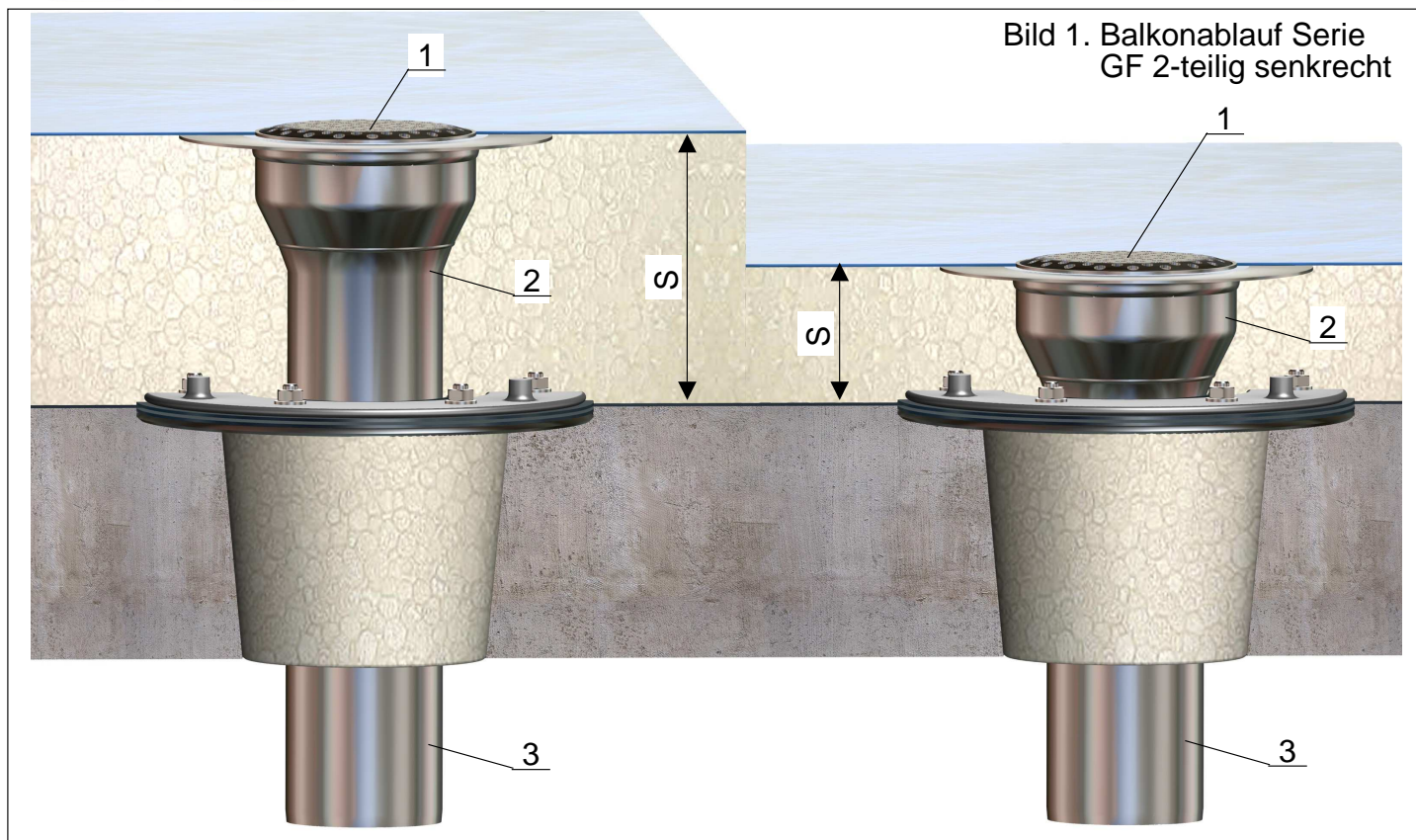
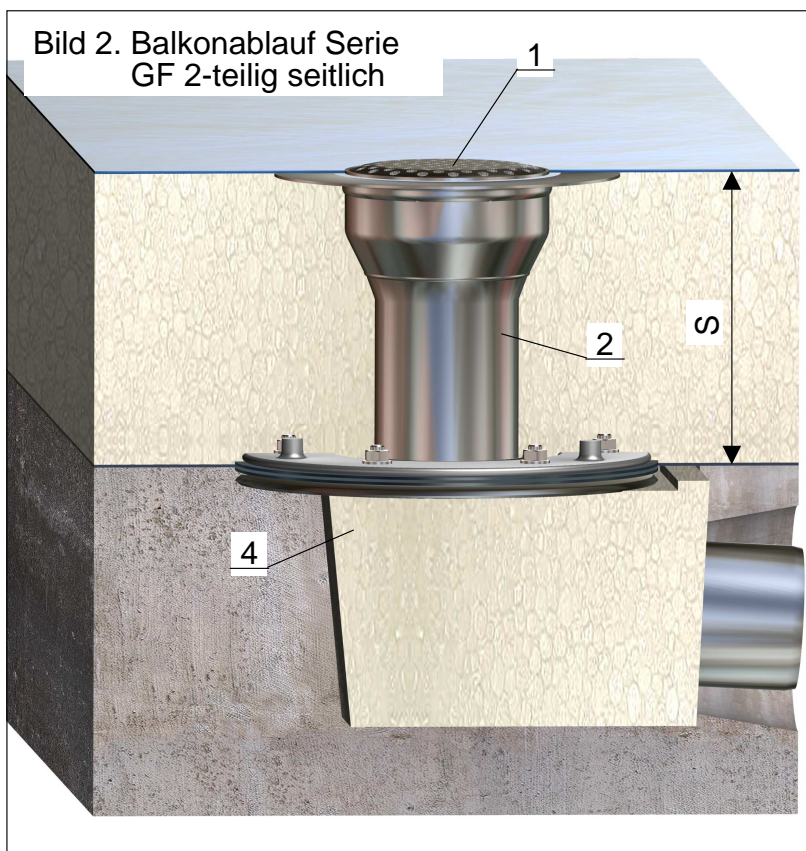


Bild 2. Balkonablauf Serie GF 2-teilig seitlich



$S_{\min} = 100 \text{ mm}$
 $S_{\max} = 200 \text{ mm}$

Pos.	Name	Art.Nr.
1	Sieb	16191.100X
2	Direktablauf Serie GF	16110.100X
	Unterteileinheit DL	
3	Auslauf senkrecht	21992.100X
4	Auslauf seitlich	21995.100X