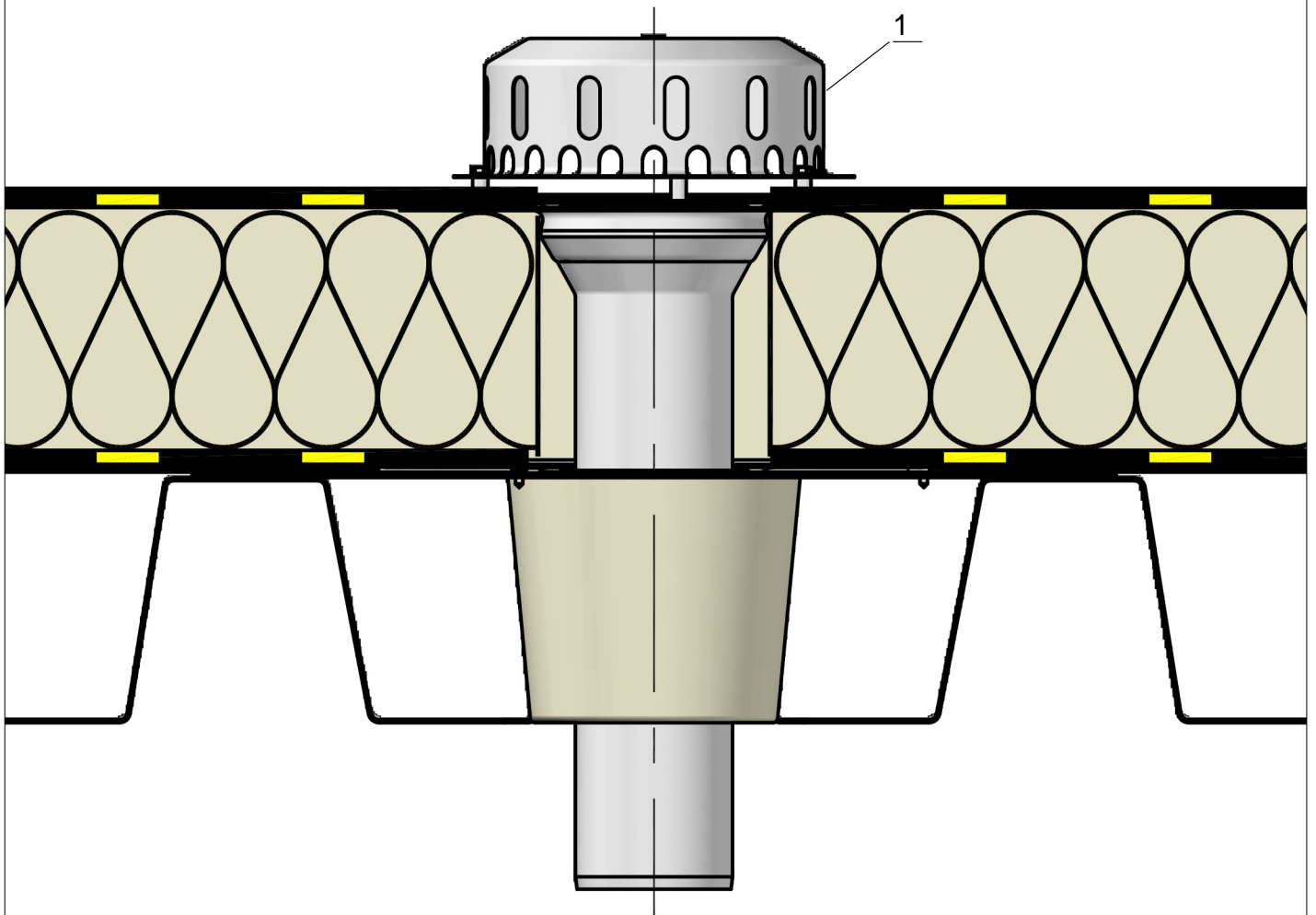


Abb.II.10.6: Dachablauf mit Aufstockelement



| Pos. | Name  | Art.Nr.    |
|------|---|------------|
| 1    | LORO-X Flachdachablauf mit Anschlussmanschette Serie O, | 17142.100A |
|      | bestehend aus:  |            |
|      | Siebeeinheit  | 17121.100X |
|      | Etageneinsatzeinheit                                    | 17204.100A |
|      | Grundeinheit mit Wärmedämmung, Serie O                  | 17400.100A |