

### Wärmedämmblock

### Einbau

#### Abläufe mit Wärmedämmblock

01384.000X  
aus Styropor  
SE WLG 0,35  
Baustoffklasse B2

13845.000X  
aus Foamglas  
nicht brennbar  
Baustoffklasse A1



01370.050X  
01370.070X  
01370.100X

mit Klemmflansch  
für Bitumen-  
Abdichtungsbahnen



01372.050X  
01372.070X  
01372.100X

mit Klemmflansch  
für Kunststoff-  
Abdichtungsbahnen



01371.050X  
01371.070X  
01370.100X

mit Klemmflansch  
für Bitumen-  
Abdichtungsbahnen



01373.050X  
01373.070X  
01373.100X

mit Klemmflansch  
für Kunststoff-  
Abdichtungsbahnen



01380.050X  
01380.070X  
01380.100X

mit Klemmflansch  
für Bitumen-  
Abdichtungsbahnen



01382.050X  
01382.070X  
01382.100X

mit Klemmflansch  
für Kunststoff-  
Abdichtungsbahnen



01381.050X  
01381.070X  
01380.100X

mit Klemmflansch  
für Bitumen-  
Abdichtungsbahnen



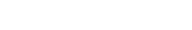
01383.050X  
01383.070X  
01383.100X

mit Klemmflansch  
für Kunststoff-  
Abdichtungsbahnen



01390.050X  
01390.070X  
01390.100X

für Bitumen-  
und Kunststoff-  
Abdichtungsbahnen



01391.050X  
01391.070X  
01391.100X

für Bitumen-  
und Kunststoff-  
Abdichtungsbahnen



01392.050X  
01392.070X  
01392.100X

für Bitumen-  
und Kunststoff-  
Abdichtungsbahnen



01393.050X  
01393.070X  
01393.100X

für Bitumen-  
und Kunststoff-  
Abdichtungsbahnen



01570.050X

mit Klemmflansch  
für Bitumen-  
Abdichtungsbahnen



01572.050X

mit Klemmflansch  
für Kunststoff-  
Abdichtungsbahnen



### Wärmedämmblock

### Einbau



01394.100X

mit Klemmflansch  
für Bitumen-  
und Kunststoff-  
Abdichtungsbahnen

01384.000X  
aus Styropor  
SE WLK 0,35  
Baustoffklasse B2



13845.000X  
aus Foamglas  
nicht brennbar  
Baustoffklasse A1



13506.100X

für Bitumen-  
und Kunststoff-  
Abdichtungsbahnen

01385.000X  
aus Styropor  
SE WLK 0,35  
Baustoffklasse B2



13855.000X  
aus Foamglas  
nicht brennbar  
Baustoffklasse A1



13846.000X

LORO-Wärmedämmblock mit Heizung, montiert  
nur in Verbindung mit separat bestellten LORO-RAINSTAR®  
Attikaabläufen DN 70 und DN 100

### Abläufe ohne Wärmedämmblock



01374.070X  
01374.100X

mit Klebeflansch  
für Bitumen-  
Abdichtungsbahnen



01360.070X  
01360.100X

mit Klemmflansch  
für Bitumen-  
Abdichtungsbahnen



01362.070X  
01362.100X

mit Klemmflansch  
für Kunststoff-  
Abdichtungsbahnen



01361.070X  
01361.100X

mit Klemmflansch  
für Bitumen-  
Abdichtungsbahnen



01363.070X  
01363.100X

mit Klemmflansch  
für Kunststoff-  
Abdichtungsbahnen



01364.070X  
01364.100X

mit Klemmflansch  
für Bitumen-  
Abdichtungsbahnen



01366.070X  
01366.100X

mit Klemmflansch  
für Kunststoff-  
Abdichtungsbahnen



01365.070X  
01365.100X

mit Klemmflansch  
für Bitumen-  
Abdichtungsbahnen



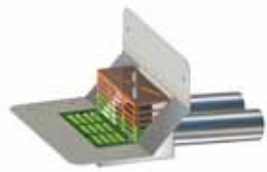
01367.070X  
01367.100X

mit Klemmflansch  
für Kunststoff-  
Abdichtungsbahnen

**Abläufe ohne Wärmedämmblock**

	01351.050X 01351.070X	mit Klemmflansch für Bitumen- Abdichtungsbahnen	
	01353.050X 01353.070X	mit Klemmflansch für Kunststoff- Abdichtungsbahnen	
	01347.050X 01347.070X	mit Klebeflansch für Bitumen- Abdichtungsbahnen	
	01356.050X 01356.070X	mit Klemmflansch für Bitumen- Abdichtungsbahnen	
	01358.050X 01358.070X	mit Klemmflansch für Kunststoff- Abdichtungsbahnen	
	01349.050X 01349.070X	mit Klebeflansch für Bitumen- Abdichtungsbahnen	
	01347.100X	mit Klebeflansch für Bitumen- Abdichtungsbahnen	
	01354.100X	mit Klebeflansch für Bitumen- Abdichtungsbahnen	Wehrhöhe 40 mm
	01349.100X	mit Klebeflansch für Bitumen- Abdichtungsbahnen	Wehrhöhe 60 mm
	13779.CC0X	mit Klemmflansch für Bitumen- und Kunststoff- Abdichtungsbahnen	
	13766.CC0X	mit Klemmflansch für Bitumen- und Kunststoff- Abdichtungsbahnen	Wehrhöhe 60 mm

#### Abläufe ohne Wärmedämmblock



13207.070X

mit Klebeflansch  
für Bitumen-  
Abdichtungsbahnen

Doppelrohrablauf



13207.100X

mit Klebeflansch  
für Bitumen-  
Abdichtungsbahnen

Doppelrohrablauf



01324.100X

mit Klebeflansch  
für Bitumen-  
Abdichtungsbahnen

Doppelrohrablauf



01316.070X  
01316.100X

mit Klebeflansch  
für Bitumen-  
Abdichtungsbahnen



01330.070X  
01330.100X

mit Klebeflansch  
für Bitumen-  
Abdichtungsbahnen



01320.100X

mit Klebeflansch  
für Bitumen-  
Abdichtungsbahnen

Doppelrohrablauf



01350.100X

mit Klebeflansch  
für Bitumen-  
Abdichtungsbahnen



01323.100X

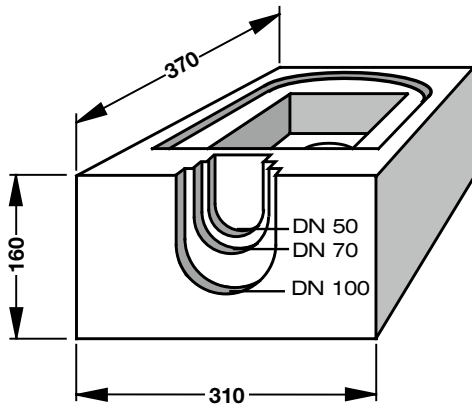
mit Klebeflansch  
für Bitumen-  
Abdichtungsbahnen

Doppelrohrablauf



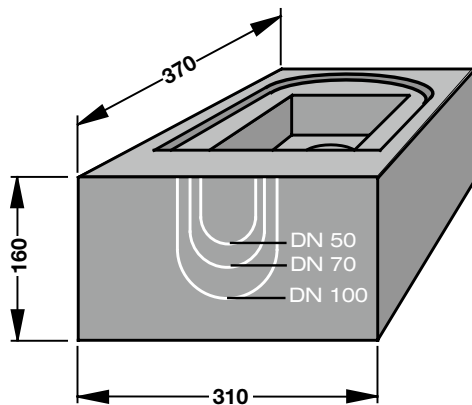
01333.100X

mit Klemmflansch  
für Kunststoff-  
Abdichtungsbahnen



#### LORO-Wärmedämmblock aus Styropor SE WLG 0,35

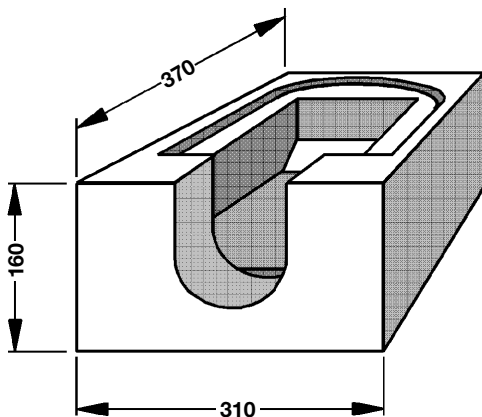
Baustoffklasse B2  
Art-Nr. 01384.000X



#### LORO-Wärmedämmblock, aus Foamglas, nicht brennbar

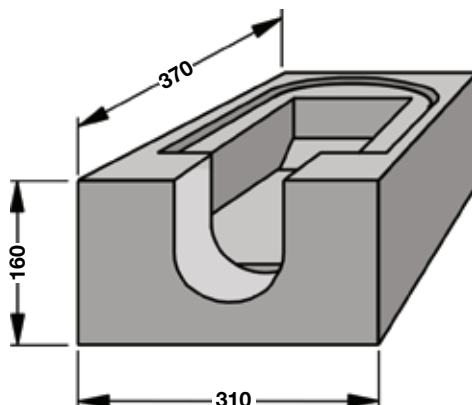
Baustoffklasse A1  
Art-Nr. 13845.000X

Aussparung für die jeweilige Nennweite bauseits ausführen.



#### LORO-Wärmedämmblock aus Styropor SE WLG 0,35

Baustoffklasse B2  
für LORO-X Haupt-Not-Kombi Attikaablauf DN 100  
Art-Nr. 01385.000X



#### LORO-Wärmedämmblock, aus Foamglas, nicht brennbar

Baustoffklasse A1  
für LORO-X Haupt-Not-Kombi Attikaablauf DN 100  
Art-Nr. 13855.000X