

**Volle Funktionalität im Brandfall:
Kein Verschluss des Ablaufsystems
notwendig !**

LORO-X Brandschutzsysteme

R 90
nach DIN 4102-11

Dachdurchführung

LORO-Brandschutz-Dachabläufe
für Freispiegel- und Druckströmung
AbP.-Nr. P-MPA-E-09-010

Rohrabschottung

LORO-X Verbundrohre
für Wand- und Deckendurchführung
AbP.-Nr. P-3317/086/08-MPA BS

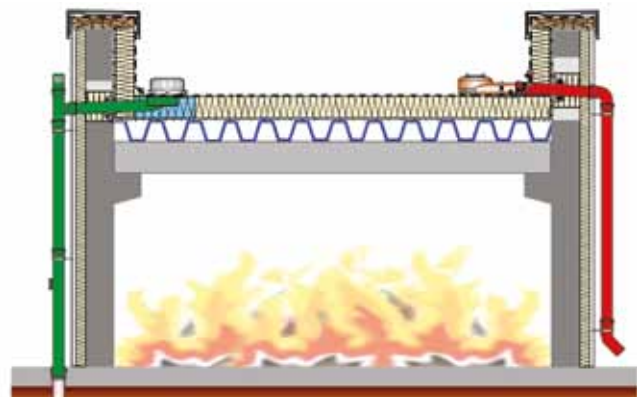
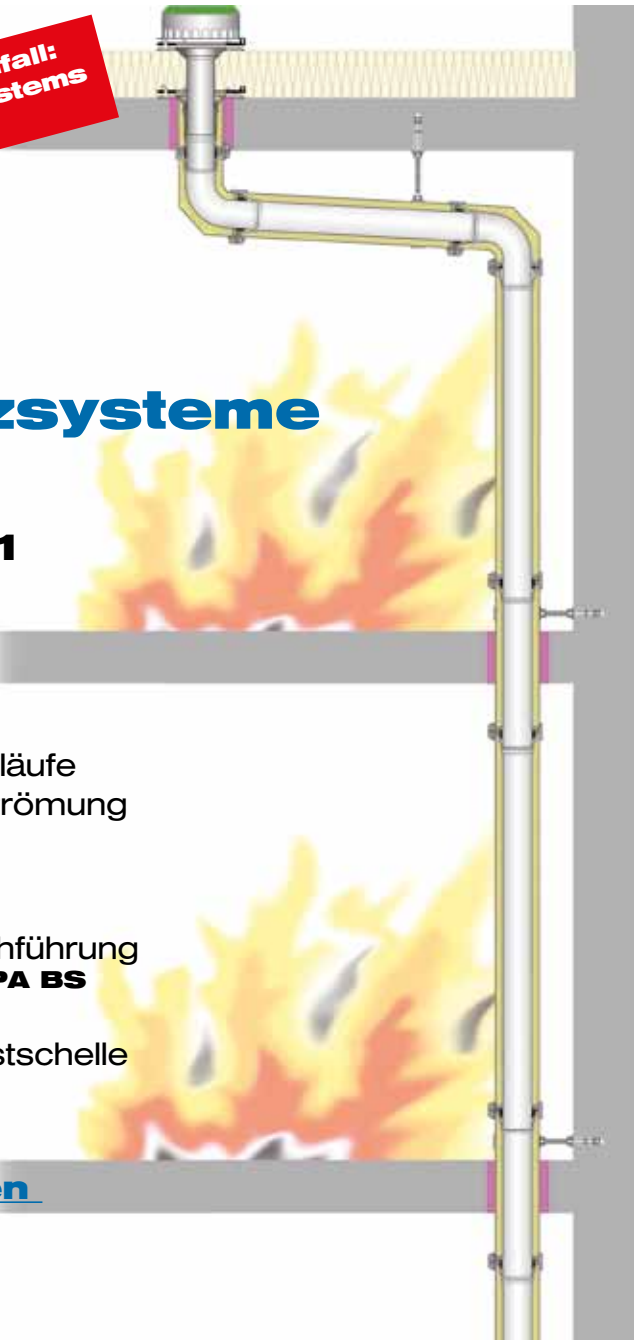
Befestigung

BIS HD 500/1501 Schwerlastschelle

Brandschutzlösungen **R60 und R30**

LORO-X Brandschutz-Dachentwässerungssysteme sind nur im Komplettsystem, bestehend aus LORO-X Brandschutzabläufen, LORO-X Rohren und Formteilen, sowie LORO-X Brandschutzschellen als R 90 Brandschutzlösung zertifiziert. Bei Mischverlegung mit Produkten anderer Hersteller besteht über das nichtbrennbare Material hinaus keine Brandschutzzertifizierung oder Gewährleistung.

Die Alternative **LORO-X Attikaentwässerung ohne Durchbrüche in Dach und Wand**



Baulicher Brandschutz mit LORO-X Brandschutzsystemen

“Bauliche Anlagen sind so anzuordnen, zu errichten, zu ändern und instand zu halten, dass der Entstehung eines Brandes und der Ausbreitung von Feuer und Rauch (Brandausbreitung) vorgebeugt wird und bei einem Brand die Rettung von Menschen und Tieren sowie wirksame Löscharbeiten möglich sind.”

(MBO, Fassung November 2002 - §14 Brandschutz)

Um der MBO zu entsprechen, müssen Wände, Decken und Dächer so ausgebildet werden, dass eine Brandübertragung oder Brandausweitung auf andere Gebäude oder Brandabschnitte ausreichend lang verhindert wird. Die Dauer, die das Bauteil dem Feuer widersteht, drückt sich in den Feuerwiderstandsklassen

R30 - feuerhemmend

R60 - hochfeuerhemmend

R90 - feuerbeständig

R 120- hochfeuerbeständig

aus.

Die Durchdringung dieser Bauteile durch haustechnische Leitungen stellt generell ein Risiko dar.

Bei der Entwässerung von Flachdächern müssen bis zu einem Abstand von 5 m zu aufgehenden Wänden oder Bauteilen Brandschutz-Dachabläufe eingesetzt werden, die mindestens der Feuerwiderstandsklasse des Daches entsprechen und eine Brand- oder Rauchübertragung verhindern.

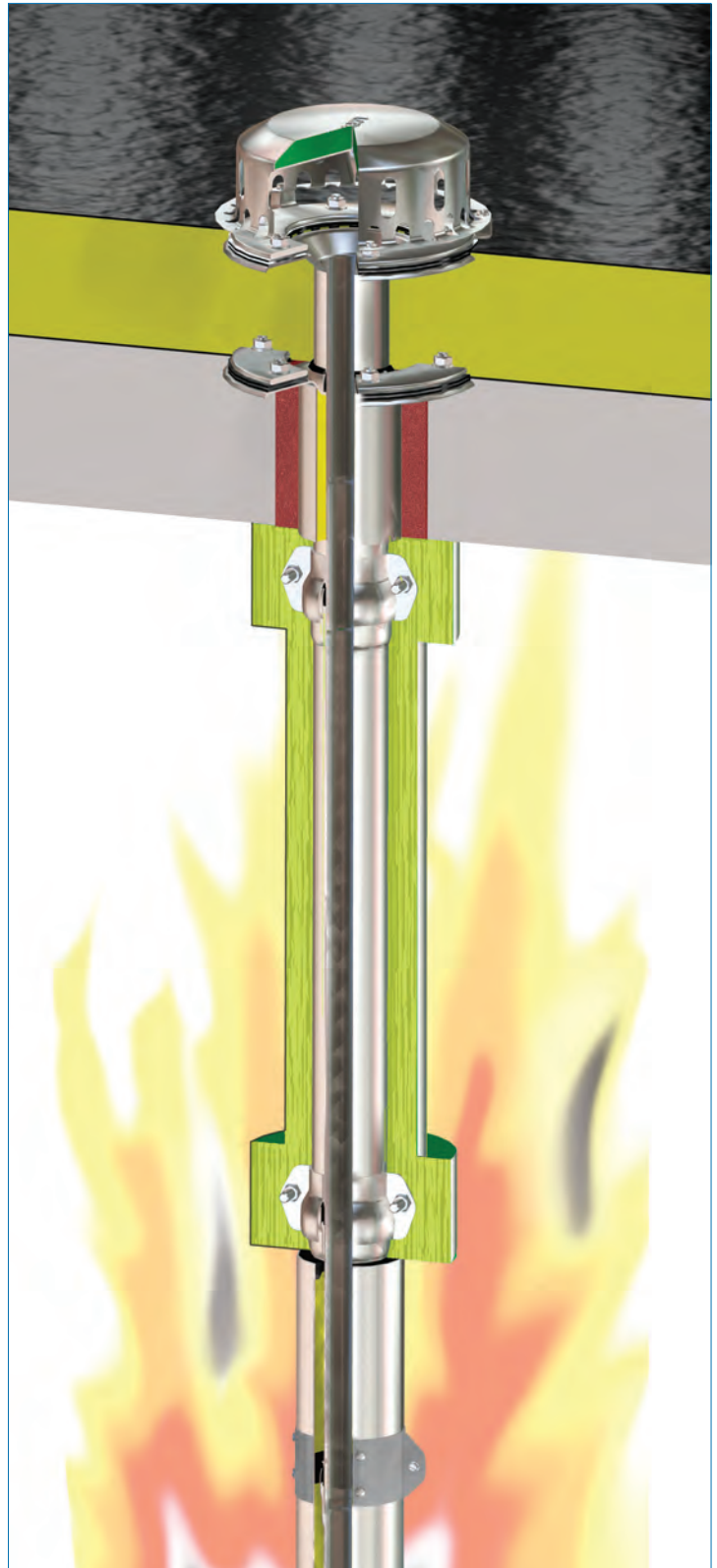
LORO-X Brandschutzsysteme aus Stahl, verzinkt und nach DIN 4102, Teil 1 als Baustoffklasse A1 klassifiziert, erfüllen diese Anforderung in idealer Weise.

Bestehend aus LORO-DRAINLET® Brandschutzabläufen für Freispiegelströmung, LORO-DRAINJET® Brandschutzabläufen für Druckströmung, LORO-X Rohren und Formteilen sowie LORO-X Befestigungen sind die LORO-X Brandschutzsysteme als R 90 Brandschutzlösungen zertifiziert.

Entgegen anderen Rohrverschlussystemen bleiben LORO-X Brandschutzsysteme auch im Brandfall voll funktionsfähig und können so für die Ableitung von Löschwasser sorgen.

Normen und Richtlinien:

DIN 18234, Baulicher Brandschutz großflächiger Dächer
 DIN 1402-11, Brandverhalten von Baustoffen und Bauteilen
 MBO, Musterbauordnung
 LBO, Landesbauordnung
 SBO, Sonderbauordnung
 LAR, Leitungsanlagen-Richtlinie



Brandschutz bei Rohrleitungen - Allgemeines -

Die brandschutztechnische Planung und Montage von Rohrleitungen erfolgt gemäß der Muster-Leitungsanlagen-Richtlinie MLAR. Ihre baurechtliche Einführung ist in allen Bundesländern als Leitungs-Anlagenrichtlinie (LAR) ohne wesentliche Abweichungen erfolgt.

Der Geltungsbereich hinsichtlich Abflussleitungen betrifft Leitungsanlagen in Treppenträumen, in Räumen zwischen notwendigen Treppenträumen und Ausgängen ins Freie, in notwendigen Fluren und in offenen Gängen vor Gebäudeaußenwänden sowie die Führung von Leitungen durch bestimmte Wände und Decken in Gebäuden. Je nach Gebäudeart - nach Musterbau Anordnung (MBO 2002) wird nach verschiedenen Gebäudeklassen differenziert.

Werden unterschiedliche Anforderungen gestellt, muss nach der MBO § 37 Absatz 1 verfahren werden. Für sog. F30 Länder gelten teilweise abweichende Regelungen.

Gemäß den allgemeinen Anforderungen der Leitungsanlagen-Richtlinie Punkt 4.1 müssen Rohrleitungen entweder durch Abschottungen mit einer Feuerwiderstandsklasse R 90 nach DIN 4102 Teil 11, 1985 mit einer allgemeinen bauaufsichtlichen Zulassung (ABZ) oder einem allgemeinen bauaufsichtlichen Prüfzeugnis (ABP) oder innerhalb von Schächten aus nichtbrennbaren Baustoffen mit einer Feuerwiderstandsklasse von 90 Minuten geführt werden.

Dabei sind Abstandsregeln zwischen den Abschottungen zu beachten. Der jeweilige Mindestabstand zwischen Abschottungen ergibt sich aus den Festlegungen der bauaufsichtlichen Zulassung bzw. aus dem Prüfzeugnis. Sofern entsprechende Regelungen fehlen, ist ein Abstand von mindestens 50 mm erforderlich.

Für einzelne Rohrleitungen aus nichtbrennbaren Baustoffen bis Außendurchmesser 160 mm gibt es nach Punkt 4.2 der Leitungsanlagen-Richtlinie bestimmte Erleichterungen, ohne dass ein R 90 Nachweis erforderlich ist. Die Voraussetzungen dazu sind gegeben, wenn die vom Werkstoff sowie ggf. der Dämmung der Rohrleitung abhängigen Mindestabstände beachtet, die Dämmung im Bereich der Leitungsdurchführung aus nichtbrennbaren Baustoffen mit einer Schmelztemperatur von mindestens 1000°C bzw. aus Zementmörtel oder Beton (nur bei nichtbrennbaren Leitungen in gemeinsamen Durchbrüchen mit mehreren Leitungen) hohlraumfrei verschlossen wird und die Wand oder Decke eine Dicke von mindestens 150 mm hat.

Als Problemlösung für erhöhten Brandschutz bieten sich LORO-X Stahlabflussrohre und LORO-XCL Edelstahlrohre als nichtbrennbare Materialien der Baustoffklasse A1 nach DIN 4102 in besonders geeigneter Weise an.

Inhalt

Seite

Baulicher Brandschutz	2 - 3
LORO-DRAINLET®/DRAINJET® Brandschutz-Dachentwässerungssysteme R90 für Beton-Massivdecken mit werkseitigem Brandschutz für System BIS-WALRAVEN und weiterführender Leitung aus LORO-Verbundrohr LORO-X Stahlabflussrohr	4 5
LORO-DRAINLET®/DRAINJET® Brandschutz-Dachentwässerungssysteme R90 für Beton-Massivdecken für bauseitigen Brandschutz für System BIS-WALRAVEN und weiterführender Leitung aus LORO-Verbundrohr LORO-X Stahlabflussrohr	6 7
LORO-DRAINLET®/DRAINJET® Brandschutz-Dachentwässerungssysteme R90 für Stahltrapez-Profildächer für bauseitigen Brandschutz für System ROCKWOOL und weiterführender Leitung aus LORO-X Stahlabflussrohr	8
LORO-X Wand- und Deckendurchführung für R60/R90 Anforderungen nach DIN 4102-11	9 - 14
Maße und Gewichte - für LORO-X Brandschutz-Dachabläufe - für LORO-X Brandschutz- Sonderteile	15 - 18 19
Vorbeugender Brandschutz mit LORO-X Attika-Dachentwässerungssystemen	20

R90 Brandschutz-Systemlösung von LORO für Einsatz in Betondecken

für innenliegende Entwässerung von nichtbrennbaren Medien.

bestehend aus:

- **Brandschutz-Dachabläufe mit werkseitigem Brandschutz**
AbP.-Nr. P-MPA-E-09-010
- **Deckendurchführung aus LORO-X Verbundrohr**
AbP.-Nr. P-3317/086/08-MPA BS
(Art.-Nr. siehe Seite 19)
- **weiterführender Leitung aus LORO-X Verbundrohr**

LORO-DRAINLET® -Dachabläufe für Freispiegelströmung mit werkseitigem Brandschutz

DN		Brandschutz Hauptablauf	Brandschutz Notablauf
70	einteilig	22502.070X	22702.070X
	zweiteilig	22522.070X	22722.070X

LORO-DRAINJET® -Dachabläufe für Druckströmung mit werkseitigem Brandschutz

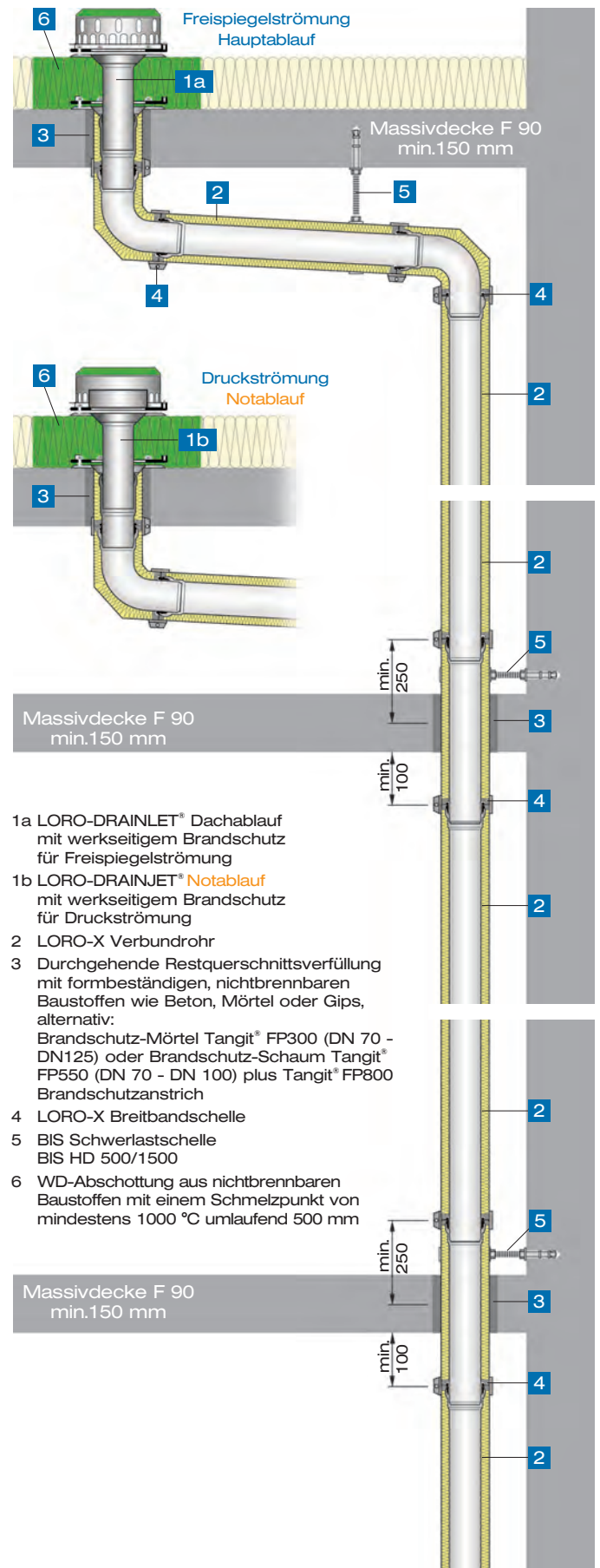
DN		Brandschutz Hauptablauf	Brandschutz Notablauf
70	einteilig	22102.070X	22302.070X
100		22102.100X	22302.100X
70	zweiteilig	22122.070X	22322.070X
100		22122.100X	22322.100X

* DN 125 auf Anfrage

Hinweis/Einbaubedingungen

- 1.) Der Restquerschnitt der Kernbohrung ist mit Mörtel (z.B. Tangit® FP300 Brandschutz-Mörtel) oder Tangit® FP550 Brandschutz-Schaum plus Tangit® FP800 Brandschutzanstrich durchgehend zu verschließen.
- 2.) Alle Muffenverbindungen sind durch die LORO-X Breitbandschelle (Art.-Nr. 08065X) gegen axialen Verschluss zu sichern.
- 3.) Die Einbaurichtlinien und Spezifikationen der AbZ sind zwingend zu beachten.

DN	Kernbohrung (mm)
70	150,0
100	180,0



1a LORO-DRAINLET® Dachablauf mit werkseitigem Brandschutz für Freispiegelströmung

1b LORO-DRAINJET® Notablauf mit werkseitigem Brandschutz für Druckströmung

2 LORO-X Verbundrohr

3 Durchgehende Restquerschnittsverfüllung mit formbeständigen, nichtbrennbaren Baustoffen wie Beton, Mörtel oder Gips, alternativ: Brandschutz-Mörtel Tangit® FP300 (DN 70 - DN125) oder Brandschutz-Schaum Tangit® FP550 (DN 70 - DN 100) plus Tangit® FP800 Brandschutzanstrich

4 LORO-X Breitbandschelle

5 BIS Schwerlastschelle BIS HD 500/1500

6 WD-Abschottung aus nichtbrennbaren Baustoffen mit einem Schmelzpunkt von mindestens 1000 °C umlaufend 500 mm

R90 Brandschutz-Systemlösung von LORO für Einsatz in Betondecken

für innenliegende Entwässerung von nichtbrennbaren Medien.

bestehend aus:

- **Brandschutz-Dachabläufe mit werkseitigem Brandschutz**
AbP.-Nr. P-MPA-E-09-010
- **Deckendurchführung aus LORO-X Verbundrohr**
AbP.-Nr. P-3317/086/08-MPA BS
(Art.-Nr. siehe Seite 19)
- **weiterführender Leitung aus LORO-X Stahlabflussrohr**
zur bauseitigen Isolierung gegen Schwitzwasser

LORO-DRAINLET® -Dachabläufe für Freispiegelströmung mit werkseitigem Brandschutz

DN		Brandschutz Hauptablauf	Brandschutz Notablauf
70	einteilig	22502.070X	22702.070X
	zweiteilig	22522.070X	22722.070X

LORO-DRAINJET® -Dachabläufe für Druckströmung mit werkseitigem Brandschutz

DN		Brandschutz Hauptablauf	Brandschutz Notablauf
70	einteilig	22102.070X	22302.070X
100		22102.100X	22302.100X
70	zweiteilig	22122.070X	22322.070X
100		22122.100X	22322.100X

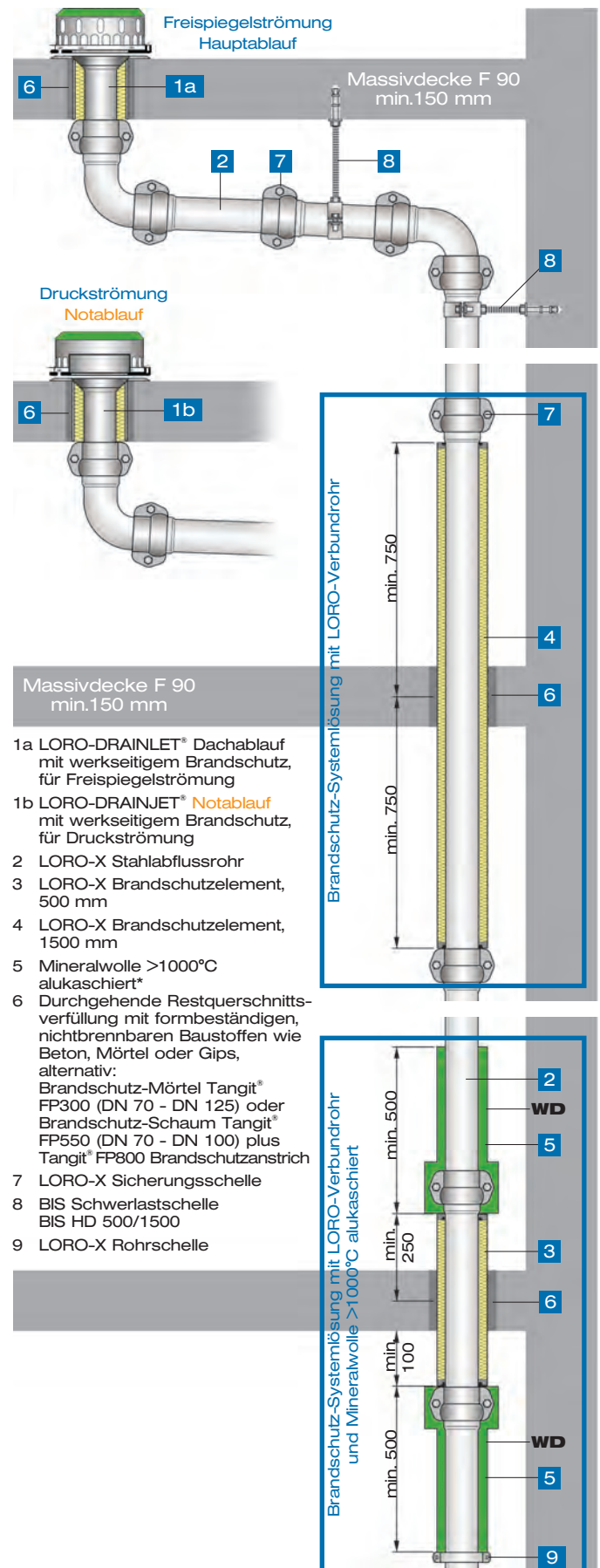
* DN 125 auf Anfrage

Hinweis/Einbaubedingungen

- 1.) Der Restquerschnitt der Kernbohrung ist mit Mörtel (z.B. Tangit® FP300 Brandschutz-Mörtel) oder Tangit® FP550 Brandschutz-Schaum plus Tangit® FP800 Brandschutzanstrich durchgehend zu verschließen.
- 2.) Alle Muffenverbindungen sind durch die LORO-X Sicherungsschelle (Art.-Nr. 00806X) gegen axialen Verschluss zu sichern und ggf. bauseits zu isolieren.
- 3.) Die bauseitige Isolierung der weiterführenden Leitung gegen Schwitzwasserbildung kann durch Mineralwolle, Armaflex o. ä. der Baustoffklasse B2 erfolgen.
- 4.) Die Einbaurichtlinien und Spezifikationen der AbZ sind zwingend zu beachten.

DN	Kernbohrung (mm)	WD	Dämmdicke (mm)
70	150,0	Typ 76/30	30,0
100	180,0	Typ 102/30	30,0

* Bei Verwendung von Mineralwolle >1000°C als Wärmedämmung auf der gesamten Rohrlänge ist eine Alukaschierung als Dampfsperre erforderlich. Die Dämmschalen sind mit Bindedraht 4-fach zu umwickeln.



R90 Brandschutz-Systemlösung von LORO für Einsatz in Betondecken

für innenliegende Entwässerung von nichtbrennbaren Medien.

bestehend aus:

- **Brandschutz-Dachabläufe für bauseitigen Brandschutz**
AbP.-Nr. P-MPA-E-09-010
- **Deckendurchführung aus LORO-X Verbundrohr**
AbP.-Nr. P-3317/086/08-MPA BS
(Art.-Nr. siehe Seite 19)
- **weiterführender Leitung aus LORO-X Verbundrohr**

LORO-DRAINLET® -Dachabläufe für Freispiegelströmung für bauseitigen Brandschutz

DN		Brandschutz Hauptablauf	Brandschutz Notablauf
70	einteilig	22501.070X	22701.070X
	zweiteilig	22521.070X	22721.070X

LORO-DRAINJET® -Dachabläufe für Druckströmung für bauseitigen Brandschutz

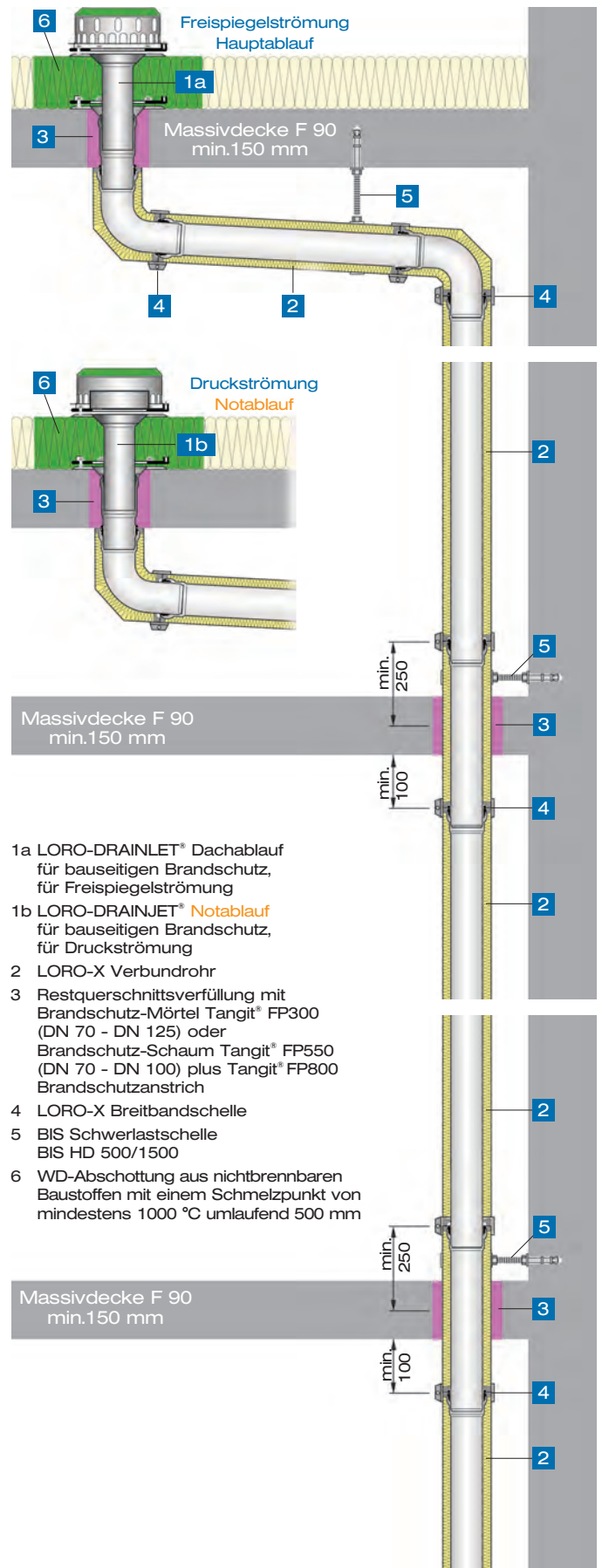
DN		Brandschutz Hauptablauf	Brandschutz Notablauf
70	einteilig	22101.070X	22301.070X
100		22101.100X	22301.100X
70	zweiteilig	22121.070X	22321.070X
100		22121.100X	22321.100X

* DN 125 auf Anfrage

Hinweis/Einbaubedingungen

- 1.) Der Restquerschnitt der Kernbohrung ist mit Mörtel (z.B. Tangit® FP300 Brandschutz-Mörtel) oder Tangit® FP550 Brandschutz-Schaum plus Tangit® FP800 Brandschutzanstrich durchgehend zu verschließen.
- 2.) Alle Muffenverbindungen sind durch die LORO-X Breitbandschelle (Art.-Nr. 08065X) gegen axialen Verschub zu sichern.
- 3.) Die Einbaurichtlinien und Spezifikationen der AbZ sind zwingend zu beachten.

DN	Kernbohrung
70	150,0
100	180,0



1a LORO-DRAINLET® Dachablauf für bauseitigen Brandschutz, für Freispiegelströmung

1b LORO-DRAINJET® Notablauf für bauseitigen Brandschutz, für Druckströmung

2 LORO-X Verbundrohr

3 Restquerschnittsverfüllung mit Brandschutz-Mörtel Tangit® FP300 (DN 70 - DN 125) oder Brandschutz-Schaum Tangit® FP550 (DN 70 - DN 100) plus Tangit® FP800 Brandschutzanstrich

4 LORO-X Breitbandschelle

5 BIS Schwerlastschelle BIS HD 500/1500

6 WD-Abschottung aus nichtbrennbaren Baustoffen mit einem Schmelzpunkt von mindestens 1000 °C umlaufend 500 mm

R90 Brandschutz-Systemlösung von LORO für Einsatz in Betondecken

für innenliegende Entwässerung von nichtbrennbaren Medien.

bestehend aus:

- **Brandschutz-Dachabläufe für bauseitigen Brandschutz**
AbP.-Nr. P-MPA-E-09-010
- **Deckendurchführung aus LORO-X Verbundrohr**
AbP.-Nr. P-3317/086/08-MPA BS
(Art.-Nr. siehe Seite 19)
- **weiterführender Leitung aus LORO-X Stahlabflussrohr**
zur bauseitigen Isolierung gegen Schwitzwasser

LORO-DRAINLET® -Dachabläufe für Freispiegelströmung für bauseitigen Brandschutz

DN		Brandschutz Hauptablauf	Brandschutz Notablauf
70	einteilig	22501.070X	22701.070X
	zweiteilig	22521.070X	22721.070X

LORO-DRAINJET® -Dachabläufe für Druckströmung für bauseitigen Brandschutz

DN		Brandschutz Hauptablauf	Brandschutz Notablauf
70	einteilig	22101.070X	22301.070X
100		22101.100X	22301.100X
70	zweiteilig	22121.070X	22321.070X
100		22121.100X	22321.100X

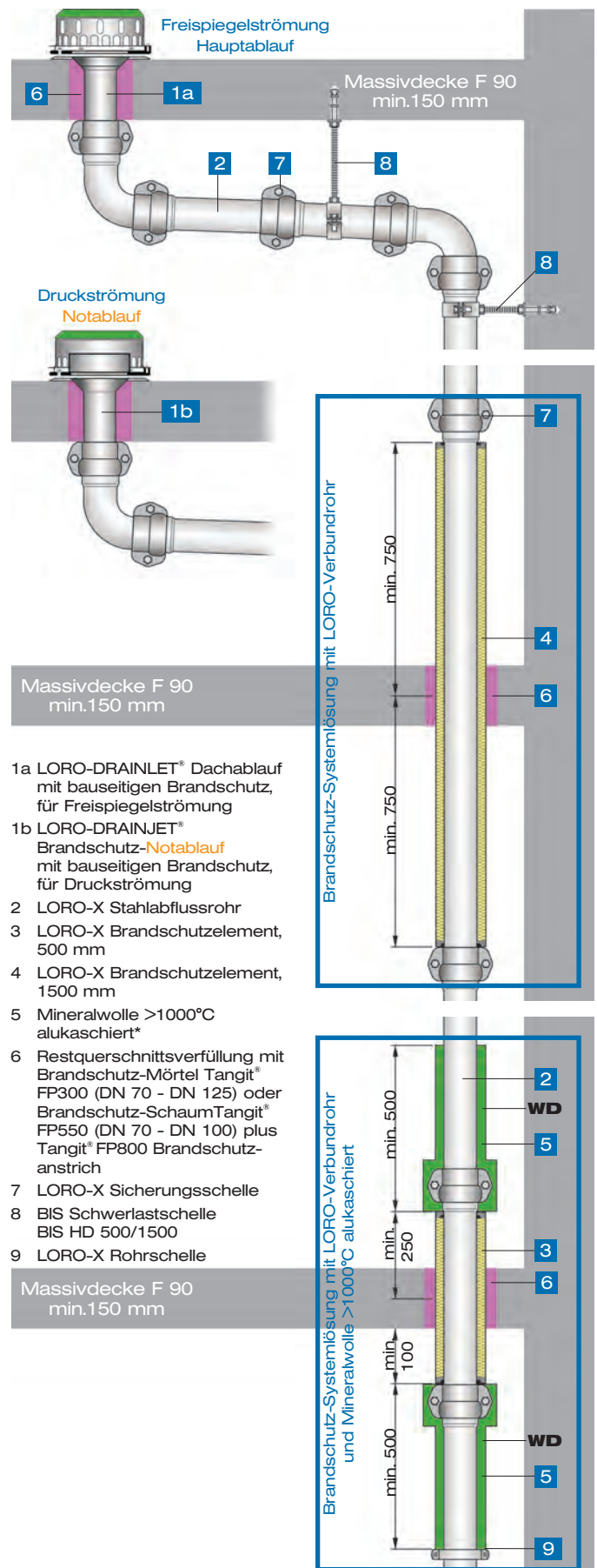
* DN 125 auf Anfrage

Hinweis/Einbaubedingungen

- 1.) Der Restquerschnitt der Kernbohrung ist mit Mörtel (z.B. Tangit® FP300 Brandschutz-Mörtel) oder Tangit® FP550 Brandschutz-Schaum plus Tangit® FP800 Brandschutzanstrich durchgehend zu verschließen.
- 2.) Alle Muffenverbindungen sind durch die LORO-X Sicherungsschelle (Art.-Nr. 00806X) gegen axialen Verschluss zu sichern und ggf. bauseits zu isolieren.
- 3.) Die bauseitige Isolierung der weiterführenden Leitung gegen Schwitzwasserbildung kann durch Mineralwolle, Armaflex o. ä. der Baustoffklasse B2 erfolgen.
- 4.) Die Einbaulinien und Spezifikationen der AbZ sind zwingend zu beachten.

DN	Kernbohrung (mm)	WD	Dämmdicke (mm)
70	150,0	Typ 76/30	30,0
100	180,0	Typ 102/30	30,0

- * Bei Verwendung von Mineralwolle >1000°C als Wärmedämmung auf der gesamten Rohrlänge ist eine Alukaschierung als Dampfsperre erforderlich. Die Dämmschalen sind mit Bindendraht 4-fach zu umwickeln.



R90 Brandschutz-Systemlösung von LORO für Einsatz in Stahltrapezprofildächern (nach DIN 18234)

für innenliegende Entwässerung von nichtbrennbaren Medien.

bestehend aus:

- **Brandschutz-Dachabläufe für bauseitigen Brandschutz**
AbP.-Nr. P-MPA-E-09-010
- **Deckendurchführung aus LORO-X Verbundrohr**
AbP.-Nr. P-3317/086/08-MPA BS
(Art.-Nr. siehe Seite 19)
- **weiterführender Leitung aus LORO-X Stahlabflussrohr**
zur bauseitigen Isolierung gegen Schwitzwasser

LORO-DRAINLET®-Dachabläufe für Freispiegelströmung für bauseitigen Brandschutz

DN		Brandschutz Hauptablauf	Brandschutz Notablauf
70	einteilig	22501.070X	22701.070X
	zweiteilig	22521.070X	22721.070X

LORO-DRAINJET®-Dachabläufe für Druckströmung für bauseitigen Brandschutz

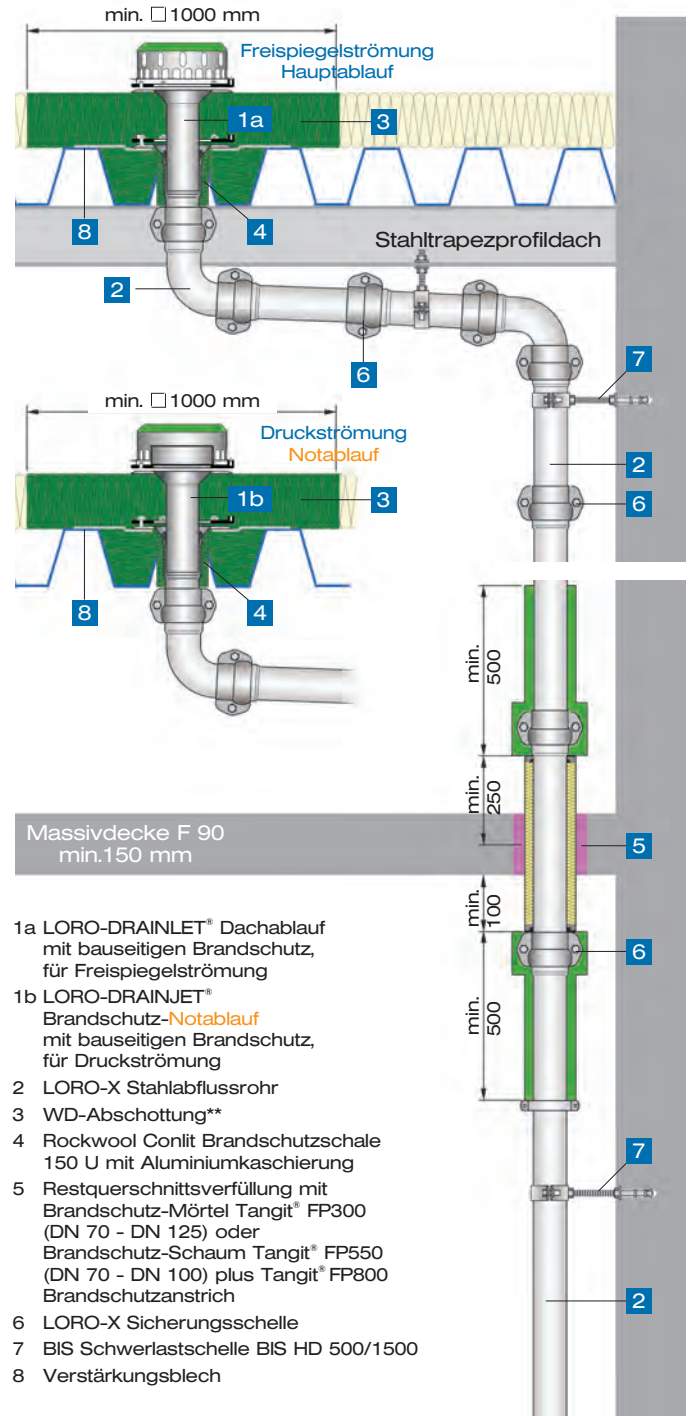
DN		Brandschutz Hauptablauf	Brandschutz Notablauf
70	einteilig	22101.070X	22301.070X
100		22101.100X	22301.100X
70	zweiteilig	22121.070X	22321.070X
100		22121.100X	22321.100X

* DN 125 auf Anfrage

Hinweis/Einbaubedingungen

- 1.) Der Restquerschnitt der Kernbohrung ist mit Mörtel (z.B. Tangit® FP300 Brandschutz-Mörtel) oder Tangit® FP550 Brandschutz-Schaum plus Tangit® FP800 Brandschutzanstrich durchgehend zu verschließen.
- 2.) Alle Muffenverbindungen sind durch die LORO-X Sicherungsschelle (Art.-Nr. 00806X) gegen axialen Verschub zu sichern und ggf. bauseits zu isolieren.
- 3.) Die bauseitige Isolierung der weiterführenden Leitung gegen Schwitzwasserbildung kann durch Mineralwolle, Armaflex o. ä. der Baustoffklasse B2 erfolgen.
- 4.) Die Einbaurichtlinien und Spezifikationen der AbZ sind zwingend zu beachten.

DN	Kernbohrung (mm)
70	150,0
100	180,0



1a LORO-DRAINLET® Dachablauf mit bauseitigen Brandschutz, für Freispiegelströmung

1b LORO-DRAINJET® Brandschutz-Notablauf mit bauseitigen Brandschutz, für Druckströmung

2 LORO-X Stahlabflussrohr

3 WD-Abschottung**

4 Rockwool Conlit Brandschutzschale 150 U mit Aluminiumkaschierung

5 Restquerschnittsverfüllung mit Brandschutz-Mörtel Tangit® FP300 (DN 70 - DN 125) oder Brandschutz-Schaum Tangit® FP550 (DN 70 - DN 100) plus Tangit® FP800 Brandschutzanstrich

6 LORO-X Sicherungsschelle

7 BIS Schwerlastschelle BIS HD 500/1500

8 Verstärkungsblech

** WD-Abschottung bei Durchdringungen mit Dachabläufen: aus nichtbrennbaren Baustoffen nach DIN 4102-1:1998-05 mit einem Schmelzpunkt von mindestens 1000 °C, z.B. Rockwool Dachdämmplatte Durock (7) mindestens in einer Fläche von 1,0 m x 1,0 m.

Die Länge der Abschottung im Profilhohlraum muss mindestens 0,12 m in Profilrichtung betragen. Die Abschottung oder Formstücke sind unmittelbar neben der Durchdringung in einer Linie einzubringen. Dabei müssen alle Profilhohlräume im Profilquerschnitt bis zum ersten nicht angeschnittenen Obergurt abgeschottet werden.

Wanddurchführung

LORO-X Verbundrohre

der Feuerwiderstandsklasse R 90
nach DIN 4102-11

Ausführung 'Standard' bestehend aus
Innenrohr aus Stahl, feuerverzinkt, PU-Dämmschicht und
Außenrohr aus Stahl, feuerverzinkt

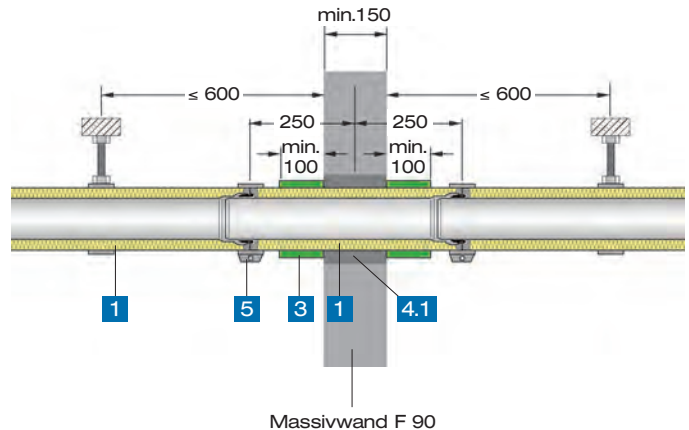
Ausführung 'Silent' bestehend aus
Innenrohr aus Stahl, feuerverzinkt, Schallschutzfolie,
PU-Dämmschicht und Außenrohr aus Stahl, feuerverzinkt

AbP.-Nr. P-3317/086/08-MPA BS

mit weiterführender Leitung aus LORO-X Verbundrohren

als einzelne Abflussleitung für innenliegende Entwässerung
von nichtbrennbaren Medien.

Wanddurchführung aus LORO-X Verbundrohr
mit weiterführender Leitung aus LORO-X Verbundrohr



Wanddurchführung

LORO-X Verbundrohre

der Feuerwiderstandsklasse R 90
nach DIN 4102-11

Ausführung 'Standard' bestehend aus
Innenrohr aus Stahl, feuerverzinkt, PU-Dämmschicht und
Außenrohr aus Stahl, feuerverzinkt

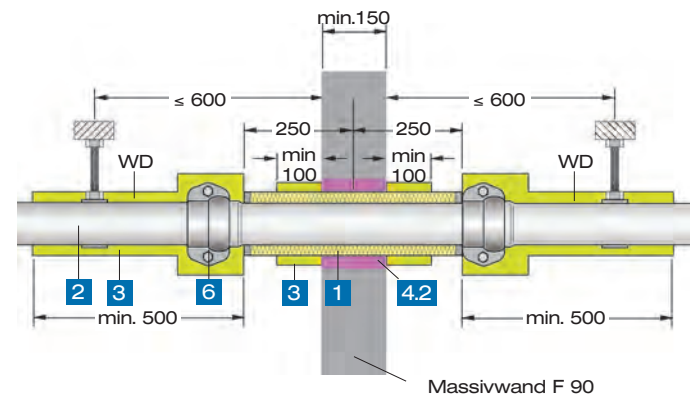
Ausführung 'Silent' bestehend aus
Innenrohr aus Stahl, feuerverzinkt, Schallschutzfolie, PU-
Dämmschicht und Außenrohr aus Stahl, feuer-
verzinkt.

AbP.-Nr. P-3317/086/08-MPA BS

mit weiterführender Leitung aus LORO-X Stahlabflussrohren

als einzelne Abflussleitung für innenliegende Entwässerung
von nichtbrennbaren Medien.

Wanddurchführung aus LORO-X Verbundrohr
mit weiterführender Leitung aus LORO-X Stahlabflussrohr
und bauseitiger Brandschutz-Isolierung



Hinweis/Einbaubedingungen

- 1.) Der Restquerschnitt der Kernbohrung ist mit Mörtel (z.B. Tangit® FP300 Brandschutz-Mörtel) oder Tangit® FP550 Brandschutz-Schaum plus Tangit® FP800 Brandschutzanstrich durchgehend zu verschließen.
- 2.) Alle Muffenverbindungen sind durch die LORO-X Sicherungsschelle (Art.-Nr. 00806X) oder Breitbandschelle Art.-Nr. 08065X gegen axialen Verschluss zu sichern und ggf. bauseits zu isolieren.
- 3.) Die bauseitige Isolierung der weiterführenden Leitung gegen Schwitzwasserbildung kann durch Mineralwolle, Armaflex o. ä. der Baustoffklasse B2 erfolgen.
- 4.) Die Einbaurichtlinien und Spezifikationen der AbZ sind zwingend zu beachten.

* Bei Verwendung von Mineralwolle >1000°C als Wärmedämmung auf der gesamten Rohrlänge ist eine Alukaschierung als Dampfsperre erforderlich. Die Dämmschalen sind mit Bindedraht 4-fach zu umwickeln.

- 1 LORO-Verbundrohr
- 2 LORO-X Stahlabflussrohr
- 3 Mineralwolle >1000°C alukaschiert
- 4.1 Durchgehende Restquerschnittsverfüllung mit formbeständigen, nichtbrennbaren Baustoffen wie Beton, Mörtel oder Gips,
alternativ:
- 4.2 Brandschutz-Mörtel Tangit® FP300 (DN 70 - DN 125) oder Brandschutz-Schaum Tangit® FP550 (DN 70 - DN 100) plus Tangit® FP800 Brandschutzanstrich
- 5 Breitbandschelle, Art.-Nr. 08065X
- 6 Sicherungsschelle, Art.-Nr. 00806X

DN	Kernbohrung mm	WD Typ	Dämmdicke mm
40	130,0	42/30	30,0
50	130,0	54/30	30,0
70	140,0	76/30	30,0
80	180,0	89/30	30,0
100	180,0	102/30	30,0
125	210,0	133/40	40,0

Die brandschutztechnische Planung und Montage von Rohrleitungen erfolgt gemäß der Muster-Leitungsanlagen-Richtlinie MLAR 03/2000. Ihre baurechtliche Einführung ist in allen Bundesländern als Leitungs-Anlagenrichtlinie (LAR) ohne wesentliche Abweichungen erfolgt.

Deckendurchführung

LORO-Verbundrohre

der Feuerwiderstandsklasse R 90 nach DIN 4102-11

Ausführung 'Standard' bestehend aus Innenrohr aus Stahl, feuerverzinkt, PU-Dämmschicht und Außenrohr aus Stahl, feuerverzinkt

Ausführung 'Silent' bestehend aus Innenrohr aus Stahl, feuerverzinkt, Schallschutzfolie, PU-Dämmschicht und Außenrohr aus Stahl, feuerverzinkt.

AbP.-Nr. P-3317/086/08-MPA BS

• weiterführende Leitung LORO-X Verbundrohr Abb. 1

• weiterführende Leitung LORO-X Stahlabflussrohr Abb. 2

als einzelne Abflussleitung für innenliegende Entwässerung von nichtbrennbaren Medien.

Hinweis/Einbaubedingungen

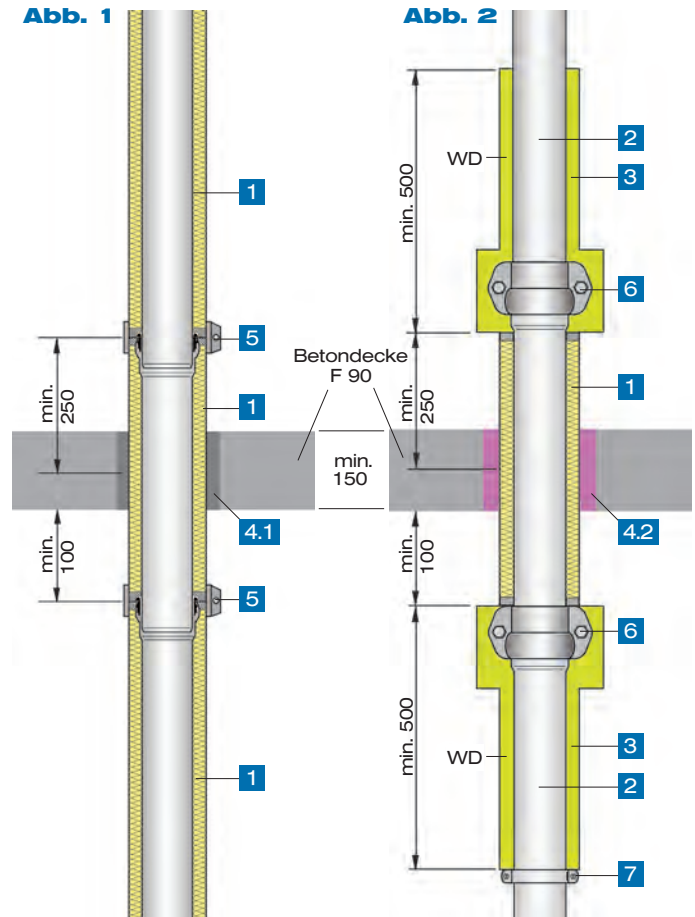
- 1.) Der Restquerschnitt der Kernbohrung ist mit Mörtel (z.B. Tangit® FP300 Brandschutz-Mörtel) oder Tangit® FP550 Brandschutz-Schaum plus Tangit® FP800 Brandschutzanstrich durchgehend zu verschließen.
- 2.) Alle Muffenverbindungen sind durch die LORO-X Sicherungsschelle (Art.-Nr. 00806X) oder Breitbandschelle Art.-Nr. 08065X gegen axialen Verschluss zu sichern und bauseits zu isolieren.
- 3.) Die bauseitige Isolierung der weiterführenden Leitung gegen Schwitzwasserbildung kann durch Mineralwolle, Armaflex o. ä. der Baustoffklasse B2 erfolgen.
- 4.) Die Einbaurichtlinien und Spezifikationen der AbZ sind zwingend zu beachten.

DN	Kernbohrung mm	WD Typ	Dämmdicke mm
40	130,0	42/30	30,0
50	130,0	54/30	30,0
70	150,0	76/30	30,0
80	180,0	89/30	30,0
100	180,0	102/30	30,0
125	210,0	133/40	40,0

* Bei Verwendung von Mineralwolle >1000°C ist eine Alukaschierung als Dampfsperre erforderlich. Die Dämmschalen sind mit Bindedraht 4-fach zu umwickeln.

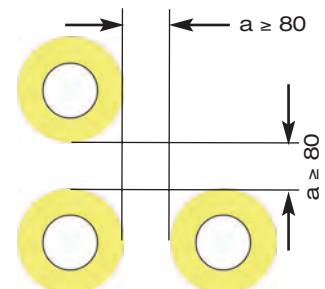
Deckendurchführung aus LORO-X Verbundrohr mit weiterführender Leitung aus LORO-X Verbundrohr

Deckendurchführung aus LORO-X Verbundrohr mit weiterführender Leitung aus LORO-X Stahlabflussrohr und bauseitiger Brandschutz-Isolierung



- 1 LORO-Verbundrohr
- 2 LORO-X Stahlabflussrohr
- 3 Mineralwolle >1000°C alukaschiert
- 4.1 Durchgehende Restquerschnittsverfüllung mit formbeständigen, nichtbrennbaren Baustoffen wie Beton, Mörtel oder Gips, **alternativ:**
- 4.2 Brandschutz-Mörtel Tangit® FP300 (DN 70 - DN 125) oder Brandschutz-Schaum Tangit® FP550 (DN 70 - DN 100) plus Tangit® FP800 Brandschutzanstrich
- 5 Breitbandschelle, Art.-Nr. 08065X
- 6 Sicherungsschelle, Art.-Nr. 00806X
- 7 LORO-X Rohrschelle, Art.-Nr. 00990X

Abstandsregelung a zu umgebenden Bauteilen oder anderen Leitungen:



1. Wand- und Deckendurchführungen LORO-Problemlösungen für R60-R90 Anforderungen nach DIN 4102.

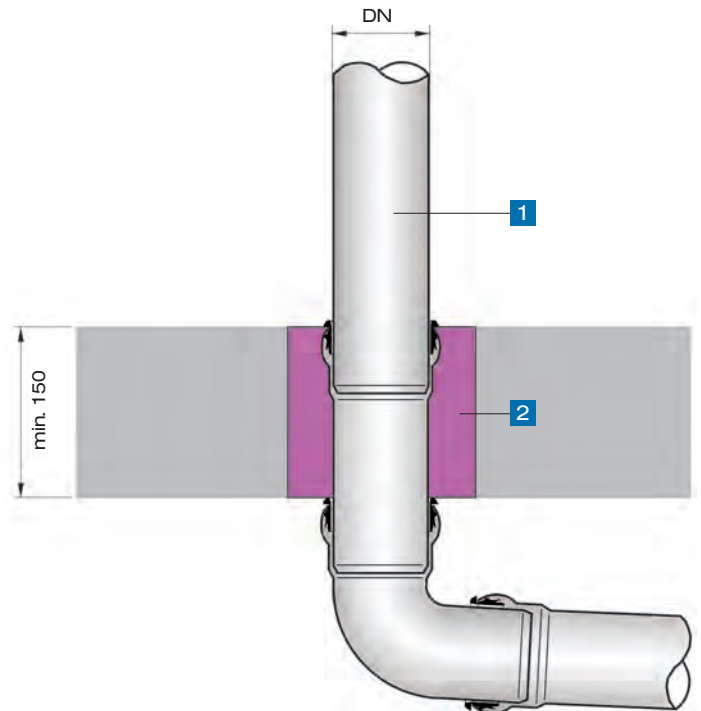
1.1. Erleichterungen nach MLAR 03/2000 ohne brandtechnischen Nachweis.

1.1.1 LORO-X Stahlabflussrohr/LORO-X Verbundrohr als einzelne Abflussleitung ohne Dämmung für innenliegende Entwässerungen von nichtbrennbaren Medien.

Es gilt Punkt 4.2.2 der MLAR "Einzelne Leitungen ohne Dämmung in jeweils eigenen Durchbrüchen oder Bohröffnungen".

Diese Regel gilt für LORO-X Stahlabflussrohre als nicht-brennbare Leitung bis DN 150 und für Wände und Decken, die mindestens 150 mm dick sind.

Der Raum zwischen der Leitung und dem umgebenden Bauteil muss mit BIS Pacifyre® FP440 Brandschutz-Fugenfüllmasse vollflächig oder mit einer BIS Pacifyre® MLAR Matte und BIS Pacifyre® FP300 Brandschutz-Mörtel verschlossen werden.



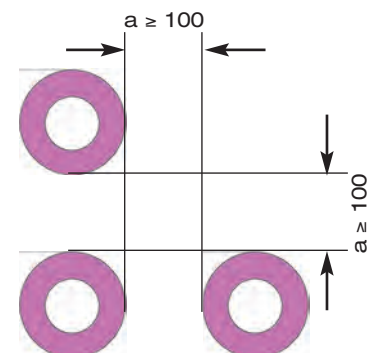
DN	Kernbohrung mm
40	100,0
50	100,0
70	120,0
80	140,0
100	150,0
125	180,0
150	200,0

- 1 LORO-X Stahlabflussrohr
- 2 Restquerschnittsverfüllung mit Mörtel (Tangit® FP300 Brandschutz Mörtel) oder Tangit® FP550 Brandschutz-Schaum plus Tangit® FP800 Brandschutzanstrich oder BIS Pacifyre® FP440 Brandschutz-Fugenfüllmasse oder BIS Pacifyre® MLAR Matte

Hinweis/Einbaubedingungen

- 1.) Der Restquerschnitt der Kernbohrung ist mit Mörtel (z.B. Tangit® FP300 Brandschutz-Mörtel) oder Tangit® FP550 Brandschutz-Schaum plus Tangit® FP800 Brandschutzanstrich, BIS Pacifyre® FP440 Brandschutz-Fugenfüllmasse oder BIS Pacifyre® MLAR Matte durchgehend zu verschließen.
- 2.) Die Einbaurichtlinien und Spezifikationen der AbZ sind zwingend zu beachten.

Abstandsregelung a zu umgebenden Bauteilen oder anderen Leitungen:



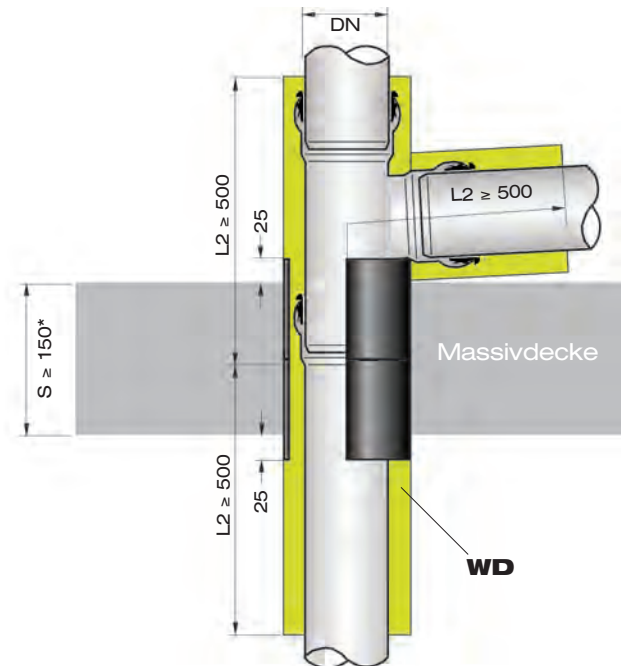
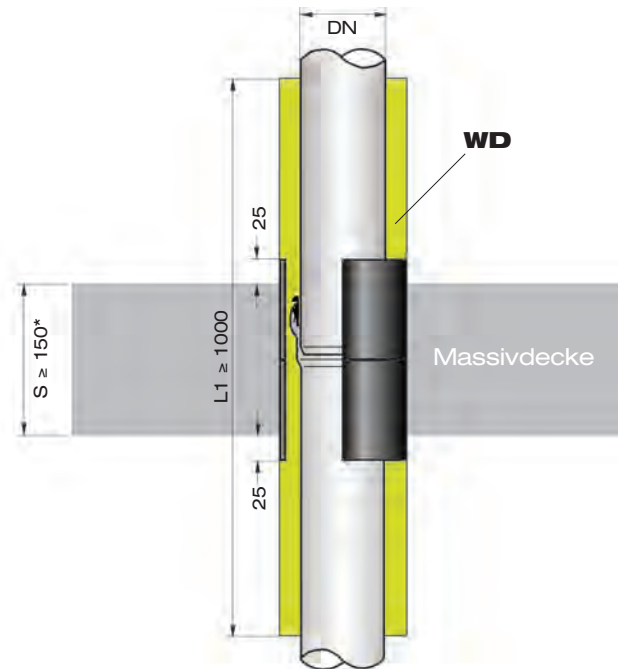
2. Wand- und Deckendurchführungen LORO-Problemlösungen für R30-R90 Anforderungen nach DIN 4102.

2.1. Ausführungsvarianten mit geprüften Brandschutz-Systemlösungen von BIS Walraven entsprechend BIS Walraven AbP P-3155/0966-MPA BS

2.1.1 **LORO-X Stahlabflussrohr** als Abflussleitung für innenliegende Entwässerungen von nichtbrennbaren Medien. Ausführung für Massivdecken.

WD = Mineralwolle >1000° C
plus eine Lage BIS Pacifyre® M Rohrummantelung
oder bei Synthese-Kautschuk-Dämmung
plus zwei Lagen BIS Pacifyre® M Rohrummantelung

DN	WD Typ	Dämmdicke	Kernbohrung
40	42/29,0	30,0 mm	100 mm
50	53/23,5	30,0 mm	100 mm
70	73/38,5	30,0 mm	150 mm
80	89/30,5	30,0 mm	150 mm
100	102/39,0	30,0 mm	180 mm
125	133/43,5	30,0 mm	220 mm
150	219/40,0	30,0 mm	220 mm

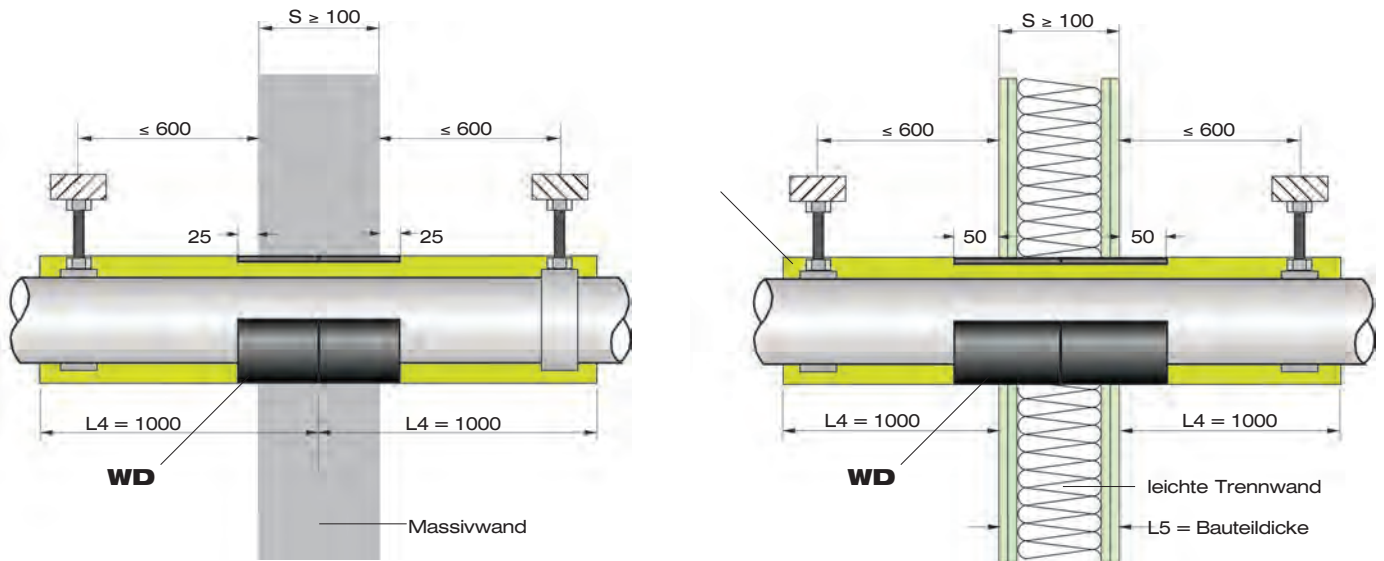


Hinweis/Einbaubedingungen

- 1.) Für Mineralwolle >1000° C ist eine Alukaschierung als Dampfsperre erforderlich.
- 2.) Der Restquerschnitt bis zur Kernbohrung ist mit nicht brennbarem Baustoff zu verschließen, z.B. mit Tangit® FP 300 Brandschutzmörtel.
- 3.) Um Körperschallbrücken zu verhindern, muss beim Einmörteln der Mineralwolle >1000° C sichergestellt werden, dass es zu keinem Kontakt zwischen den Rohrleitungen und dem Mörtel kommt.
- 4.) Die Einbaurichtlinien und Spezifikationen der AbZ sind zwingend zu beachten.

2.1.2 **LORO-X Stahlabflussrohr** als Abflussleitung für innenliegende Entwässerungen mit nichtbrennbaren Medien. Ausführung für Massivwände und leichte Trennwände.

WD = Mineralwolle >1000° C
 plus eine Lage BIS Pacifyre® M Rohrummantelung
 oder bei Synthese-Kautschuk-Dämmung
 plus zwei Lagen BIS Pacifyre® M Rohrummantelung



Massivwand und leichte Trennwand,
 Dicke S mind. 100 mm,

DN	Kernbohrung (mm)	WD Typ	Dämmdicke
40	100	42/30	30,0 mm
50	130	54/30	30,0 mm
70	150	76/30	30,0 mm
80	150	89/30	30,0 mm
100	180	102/30	30,0 mm
125	220	133/30	30,0 mm
150	220	159/30	30,0 mm

Hinweis/Einbaubedingungen

- 1.) Für Mineralwolle >1000° C ist eine Alukaschierung als Dampfsperre erforderlich.
- 2.) Der Restquerschnitt bis zur Kernbohrung ist mit nicht brennbarem Baustoff zu verschließen, z.B. mit Tangit® FP 300 Brandschutzmörtel.
- 3.) Um Körperschallbrücken zu verhindern, muss beim Einmörteln der Mineralwolle >1000° C sichergestellt werden, dass es zu keinem Kontakt zwischen den Rohrleitungen und dem Mörtel kommt.
- 4.) Die Einbaurichtlinien und Spezifikationen der AbZ sind zwingend zu beachten.

1.2. Ausführungsvarianten mit geprüften Brandschutz-Systemlösungen von Rockwool, entsprechend Rockwool AbP P-3725/4 130-MPA BS

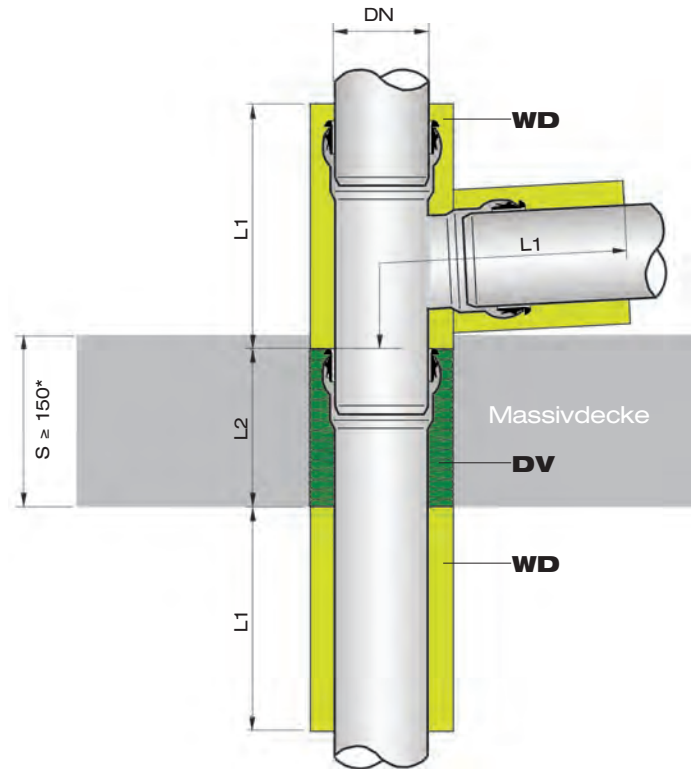
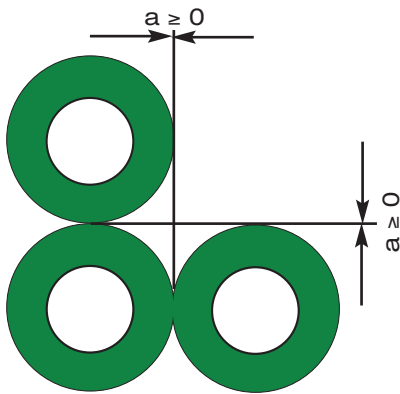
1.2.1 **LORO-X Stahlabflussrohr** als Abflussleitung für innenliegende Entwässerungen von nichtbrennbaren Medien. Ausführung für Massivdecken.

DV = Rockwool Conlit Brandschutzrohrschele 150 U
WD = Rockwool Dämmschale RS 800
 jeweils mit Aluminiumkaschierung

L1 DN 40 - DN 100: ≥ 1000 mm
 L1 DN 125/DN 150: ≥ 1500 mm

L2 ≥ 80 mm

Abstandsregelung a zu umgebenden Bauteilen oder anderen Rohrleitungen:



*) - Massivwand und leichte Trennwand, Dicke S mind. 100 mm, DV mittig angeordnet, DV = S

DN	DV Typ	Dämmdicke*	Kernbohrung mm	WD Typ	Dämmdicke
40	42/29	29,0 mm	100	42/30	30,0 mm
50	53/23,5	23,5 mm	100	54/30	30,0 mm
70	73/38,5	38,5 mm	150	76/30	30,0 mm
80	89/30,5	30,5 mm	150	89/30	30,0 mm
100	102/39	39,0 mm	180	102/30	30,0 mm
125	133/43,5	43,5 mm	220	133/30	30,0 mm
150	219/40	30,5 mm	220	159/30	30,0 mm

* passend zur Kernbohrung

Hinweis/Einbaubedingungen

- 1.) Für Mineralwolle $>1000^{\circ}$ C ist eine Alukaschierung als Dampfsperre erforderlich.
- 2.) Der Restquerschnitt bis zur Kernbohrung ist mit nicht brennbarem Baustoff zu verschließen, z.B. mit Tangit® FP 300 Brandschutzmörtel.
- 3.) Um Körperschallbrücken zu verhindern, muss beim Einmörteln der Mineralwolle $>1000^{\circ}$ C sichergestellt werden, dass es zu keinem Kontakt zwischen den Rohrleitungen und dem Mörtel kommt.
- 4.) Die Einbaurichtlinien und Spezifikationen der AbZ sind zwingend zu beachten.

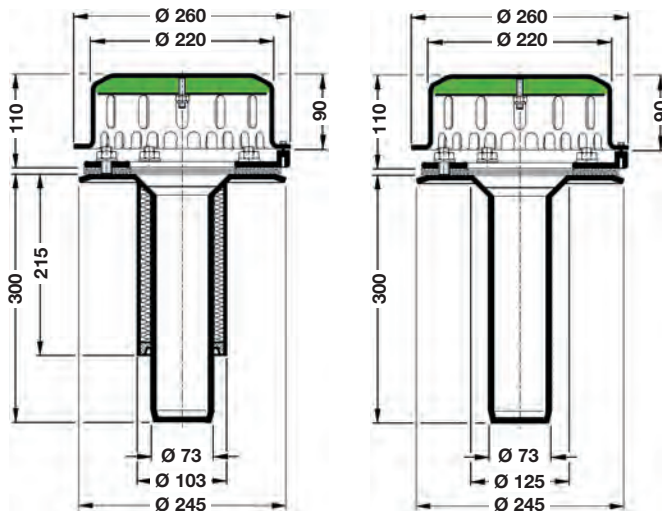
LORO-X Brandschutz-Sonderteile

Maße und Gewichte

LORO-DRAINLET® Flachdachabläufe für Freispiegelströmung, DN 70, mit Klemmflansch, aus Edelstahl, nach DIN EN 1253

AbP.-Nr. P-MPA-E-09-010

Ablaufleistung: 6,3 l/s*



Kompletteinheiten, einteilig

Brandschutz werkseitig

DN 70: [Art.-Nr. 22502.070X](#)

Gewicht: 3,1 kg

bestehend aus:

Ablaufkörper mit Wärmedämmung, Kompressionsdichtungen**, Losflansch, Drainlet-Brandschutzhaube

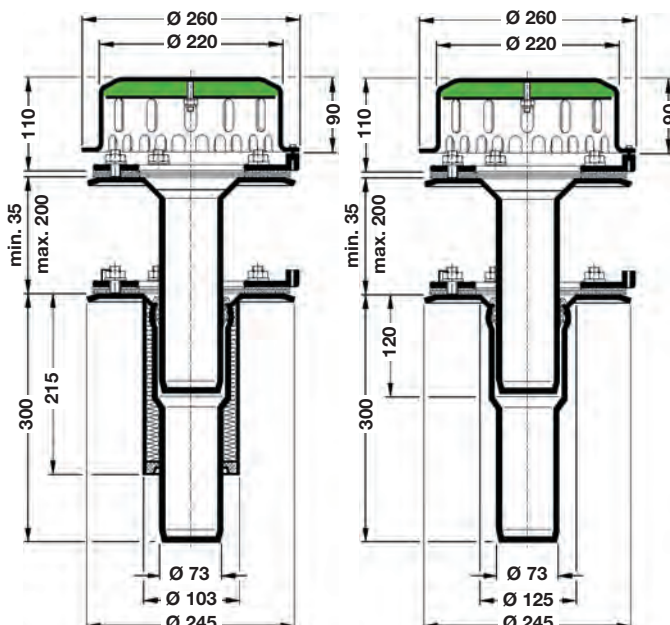
Brandschutz bauseitig

DN 70: [Art.-Nr. 22501.070X](#)

Gewicht: 3,0 kg

bestehend aus:

Ablaufkörper, Kompressionsdichtungen**, Losflansch, Drainlet-Brandschutzhaube



Kompletteinheiten, zweiteilig

Brandschutz werkseitig

DN 70: [Art.-Nr. 22522.070X](#)

Gewicht: 4,9 kg

bestehend aus:

Ablaufkörper, Kompressionsdichtungen**, Losflansch, Drainlet-Brandschutzhaube, Unterteil mit Wärmedämmung, Kompressionsdichtungen**, Losflansch, Dichtelement

Brandschutz bauseitig

DN 70: [Art.-Nr. 22521.070X](#)

Gewicht: 4,8 kg

bestehend aus:

Ablaufkörper, Kompressionsdichtungen**, Losflansch, Drainlet-Brandschutzhaube, Unterteil, Kompressionsdichtungen**, Losflansch, Dichtelement

* Gemäß Prüfanordnung nach DIN EN 1253

** können bei Bitumenabdichtungsbahnen entfallen.

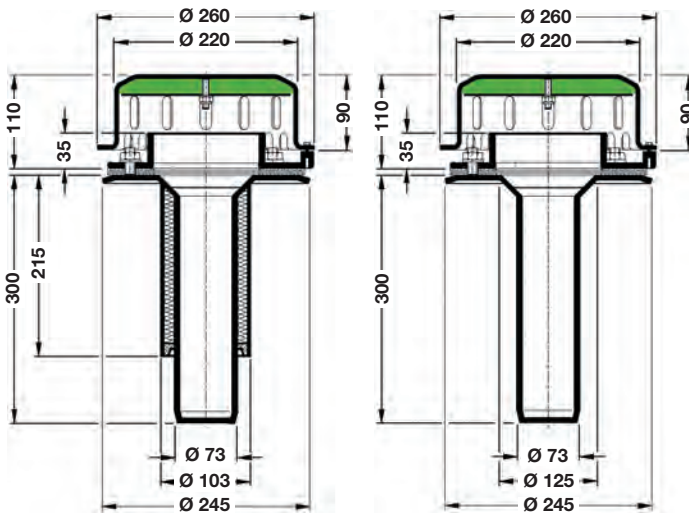
LORO-X Brandschutz-Sondereile

Maße und Gewichte

LORO-DRAINLET® Flachdachabläufe für Freispiegelströmung, als Notabläufe, DN 70, mit Klemmflansch, aus Edelstahl, nach DIN EN 1253

AbP.-Nr. P-MPA-E-09-010

Ablaufleistung: 9,0 l/s*



Kompletteinheiten, einteilig

Brandschutz werkseitig

DN 70: [Art.-Nr. 22702.070X](#)

Gewicht: 3,3 kg

bestehend aus:

Ablaufkörper mit Wärmedämmung, Kompressionsdichtungen**, Losflansch mit Staeuelement, Drainlet-Brandschutzhaube

Brandschutz bauseitig

DN 70: [Art.-Nr. 22701.070X](#)

Gewicht: 3,2 kg

bestehend aus:

Ablaufkörper, Kompressionsdichtungen**, Losflansch mit Staeuelement, Drainlet-Brandschutzhaube

Kompletteinheiten, zweiteilig

Brandschutz werkseitig

DN 70: [Art.-Nr. 22722.070X](#)

Gewicht: 5,1 kg

bestehend aus:

Ablaufkörper, Kompressionsdichtungen**, Losflansch mit Staeuelement, Drainlet-Brandschutzhaube, Unterteil mit Wärmedämmung, Kompressionsdichtungen**, Losflansch, Dichtelement

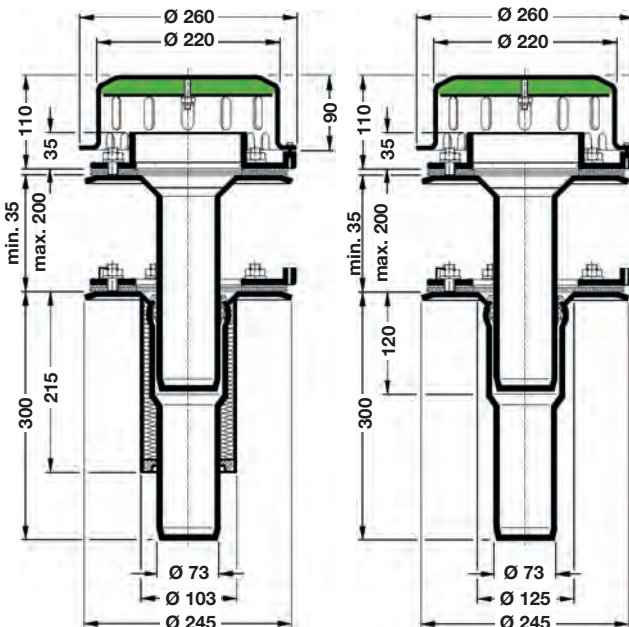
Brandschutz bauseitig

DN 70: [Art.-Nr. 22721.070X](#)

Gewicht: 5,0 kg

bestehend aus:

Ablaufkörper, Kompressionsdichtungen**, Losflansch mit Staeuelement, Drainlet-Brandschutzhaube, Unterteil, Kompressionsdichtungen**, Losflansch, Dichtelement

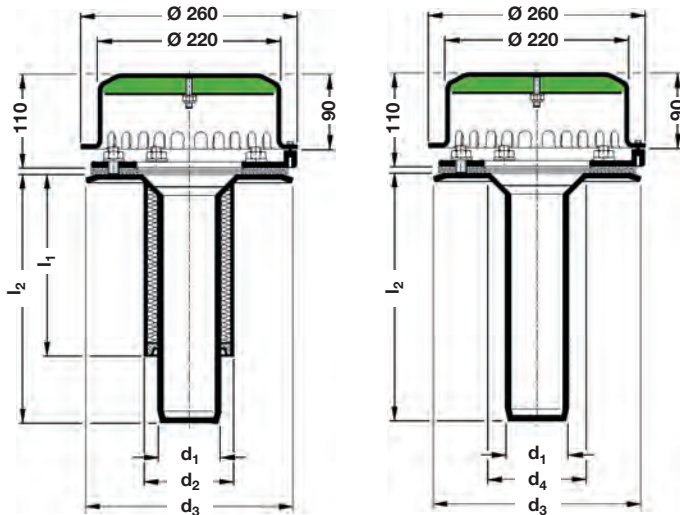


* Gemäß Prüfanordnung nach DIN EN 1253

** können bei Bitumenabdichtungsbahnen entfallen.

LORO-X Brandschutz-Sonderteile

Maße und Gewichte



LORO-DRAINJET® Flachdachabläufe für Druckströmung, DN 70 - DN 100, mit Klemmflansch, aus Edelstahl, nach DIN EN 1253

AbP.-Nr. P-MPA-E-09-010

Ablaufleistung: DN 70 = 18,8 l/s*
DN 100 = 27,0 l/s*

Kompletteinheiten, einteilig

Brandschutz werkseitig

DN 70: [Art.-Nr. 22102.070X](#)

Gewicht: 3,1 kg

DN 100: [Art.-Nr. 22102.100X](#)

Gewicht: 3,9 kg

bestehend aus:

Ablaufkörper mit Wärmedämmung, Kompressionsdichtungen**, Losflansch, Drainjet-Brandschutzhaube

Brandschutz bauseitig

DN 70: [Art.-Nr. 22101.070X](#)

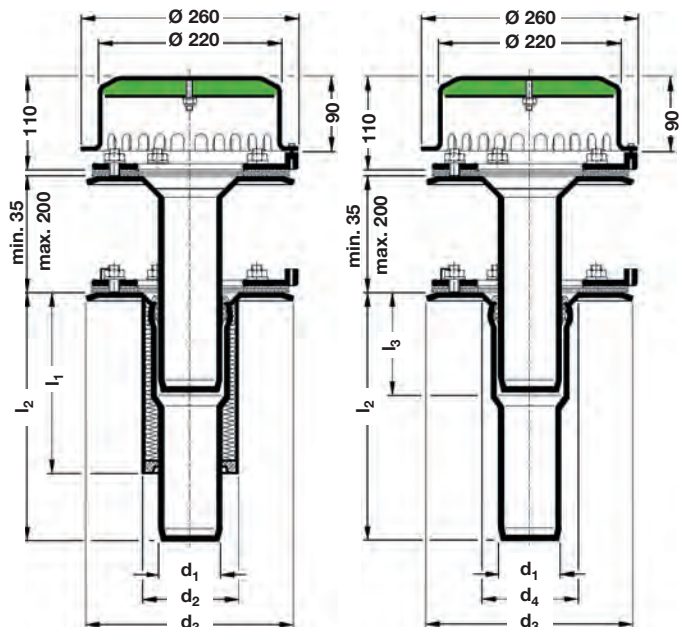
Gewicht: 3,0 kg

DN 100: [Art.-Nr. 22101.100X](#)

Gewicht: 3,8 kg

bestehend aus:

Ablaufkörper, Kompressionsdichtungen**, Losflansch, Drainjet-Brandschutzhaube



Kompletteinheiten, zweiteilig

Brandschutz werkseitig

DN 70: [Art.-Nr. 22122.070X](#)

Gewicht: 4,9 kg

DN 100: [Art.-Nr. 22122.100X](#)

Gewicht: 5,7 kg

bestehend aus:

Ablaufkörper, Kompressionsdichtungen**, Losflansch, Drainjet-Brandschutzhaube, Unterteil mit Wärmedämmung, Kompressionsdichtungen**, Losflansch, Dichtelement

Brandschutz bauseitig

DN 70: [Art.-Nr. 22121.070X](#)

Gewicht: 4,8 kg

DN 100: [Art.-Nr. 22121.100X](#)

Gewicht: 5,6 kg

bestehend aus:

Ablaufkörper, Kompressionsdichtungen**, Losflansch, Drainjet-Brandschutzhaube, Unterteil, Kompressionsdichtungen**, Losflansch, Dichtelement

DN*	d_1	d_2	d_3	d_4	l_1	l_2	l_3
70	73	103	245	125	215	300	120
100	102	133	300	145	210	310	130

* DN 125 auf Anfrage

* Gemäß Prüfanordnung nach DIN EN 1253

** können bei Bitumenabdichtungsbahnen entfallen.

LORO-X Brandschutz-Sonderteile

Maße und Gewichte

LORO-DRAINJET® Flachdachabläufe, für Druckströmung, als Notabläufe, DN 70 - DN 100, mit Klemmflansch, aus Edelstahl, nach DIN EN 1253

AbP.-Nr. P-MPA-E-09-010

Ablaufleistung: DN 70 = 19,4 l/s*
DN 100 = 38,0 l/s*

Kompletteinheiten, einteilig

Brandschutz werkseitig

DN 70: [Art.-Nr. 22302.070X](#)

Gewicht: 3,3 kg

DN 100: [Art.-Nr. 22302.100X](#)

Gewicht: 4,1 kg

bestehend aus:

Ablaufkörper mit Wärmedämmung, Kompressionsdichtungen**, Losflansch mit Staelement, Drainjet-Brandschutzhaube

Brandschutz bauseitig

DN 70: [Art.-Nr. 22301.070X](#)

Gewicht: 3,2 kg

DN 100: [Art.-Nr. 22301.100X](#)

Gewicht: 4,0 kg

bestehend aus:

Ablaufkörper, Kompressionsdichtungen**, Losflansch mit Staelement, Drainjet-Brandschutzhaube

Kompletteinheiten, zweiteilig

Brandschutz werkseitig

DN 70: [Art.-Nr. 22322.070X](#)

Gewicht: 5,4 kg

DN 100: [Art.-Nr. 22322.100X](#)

Gewicht: 6,2 kg

bestehend aus:

Ablaufkörper, Kompressionsdichtungen**, Losflansch mit Staelement, Drainjet-Brandschutzhaube, Unterteil mit Wärmedämmung, Kompressionsdichtungen**, Losflansch, Dichtelement

Brandschutz bauseitig

DN 70: [Art.-Nr. 22321.070X](#)

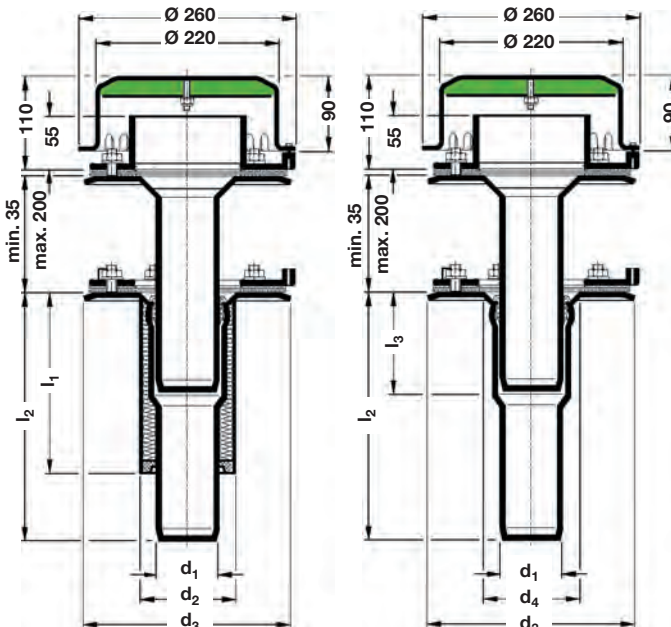
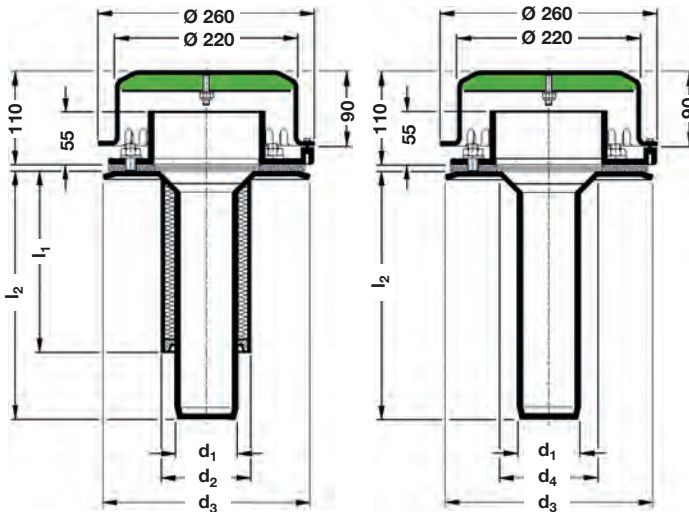
Gewicht: 5,3 kg

DN 100: [Art.-Nr. 22321.100X](#)

Gewicht: 6,1 kg

bestehend aus:

Ablaufkörper, Kompressionsdichtungen**, Losflansch mit Staelement, Drainjet-Brandschutzhaube, Unterteil, Kompressionsdichtungen**, Losflansch, Dichtelement

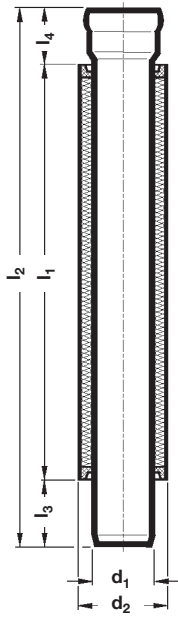


DN*	d ₁	d ₂	d ₃	d ₄	l ₁	l ₂	l ₃
70	73	103	245	125	215	300	120
100	102	133	300	145	210	310	130

* DN 125 auf Anfrage

* Gemäß Prüfanordnung nach DIN EN 1253

** können bei Bitumenabdichtungsbahnen entfallen.



LORO-X Brandschutz-Sondereile

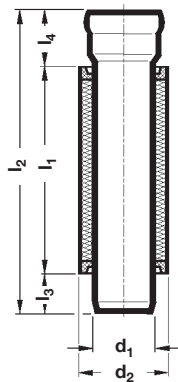
LORO-Brandschutzelement

mit freiliegender Muffe und verlängertem Spitzende,
Außenrohr 500 mm lang

Art.-Nr.	DN	d ₁	d ₂	l ₁	l ₂	l ₃	l ₄	kg
58008.070X	70	73	102	500	645	85	60	5,5
58008.100X	100	102	133	500	675	100	75	8,5

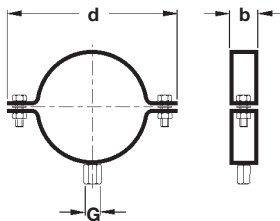
mit freiliegender Muffe und verlängertem Spitzende,
Außenrohr 1500 mm lang

Art.-Nr.	DN	d ₁	d ₂	l ₁	l ₂	l ₃	l ₄	kg
58007.070X	70	73	102	1500	1645	85	60	15,5
58007.100X	100	102	133	1500	1675	100	75	24,5



mit freiliegender Muffe,
Außenrohr 250 mm lang

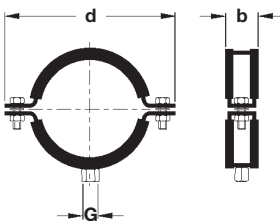
Art.-Nr.	DN	d ₁	d ₂	l ₁	l ₂	l ₃	l ₄	kg
58006.070X	70	73	102	250	355	45	60	2,8
58006.100X	100	102	133	250	385	60	75	4,3



LORO-X Schwerlast-Rohrschellen

Stahl, verzinkt, mit Anschlussgewindemuffe,
ohne Schalldämmung

Art.-Nr.	DN	b	d	G	kg
00983.070X	70	30	136	M 10	0,3
00983.100X	100	30	165	M 10	0,4
00983.125X	125	30	193	M 10	0,6



LORO-X Schwerlast-Rohrschellen

Stahl, verzinkt, mit Anschlussgewindemuffe,
mit Schalldämmung

Art.-Nr.	DN	b	d	G	kg
00984.070X	70	30	144	M 10	0,4
00984.100X	100	30	175	M 10	0,5
00984.125X	125	30	200	M 10	0,7

Vorbeugender Brandschutz mit:

LORO-X Attika-Dachentwässerungssystemen aus Stahlabflussrohr mit LORO-X Steckmuffenverbindung

Hauptentwässerung

Notentwässerung

Freispiegelströmung

Druckströmung

- Attika -

Keine Rohre im Gebäude!



- **Keine Beeinträchtigung der Dachentwässerung im Brandfall**
- **Volle Funktionalität im Brandfall**
- **Löschwasserabführung durch die Attika**

LOROWERK K.H.Vahlbrauk GmbH & Co.KG

Kriegerweg 1, 37581 Bad Gandersheim, Tel.: +49(0)53 82.710, Fax: +49(0)53 82.712 03
Internet: www.loro.de, e-mail: infocenter@lorowerk.de