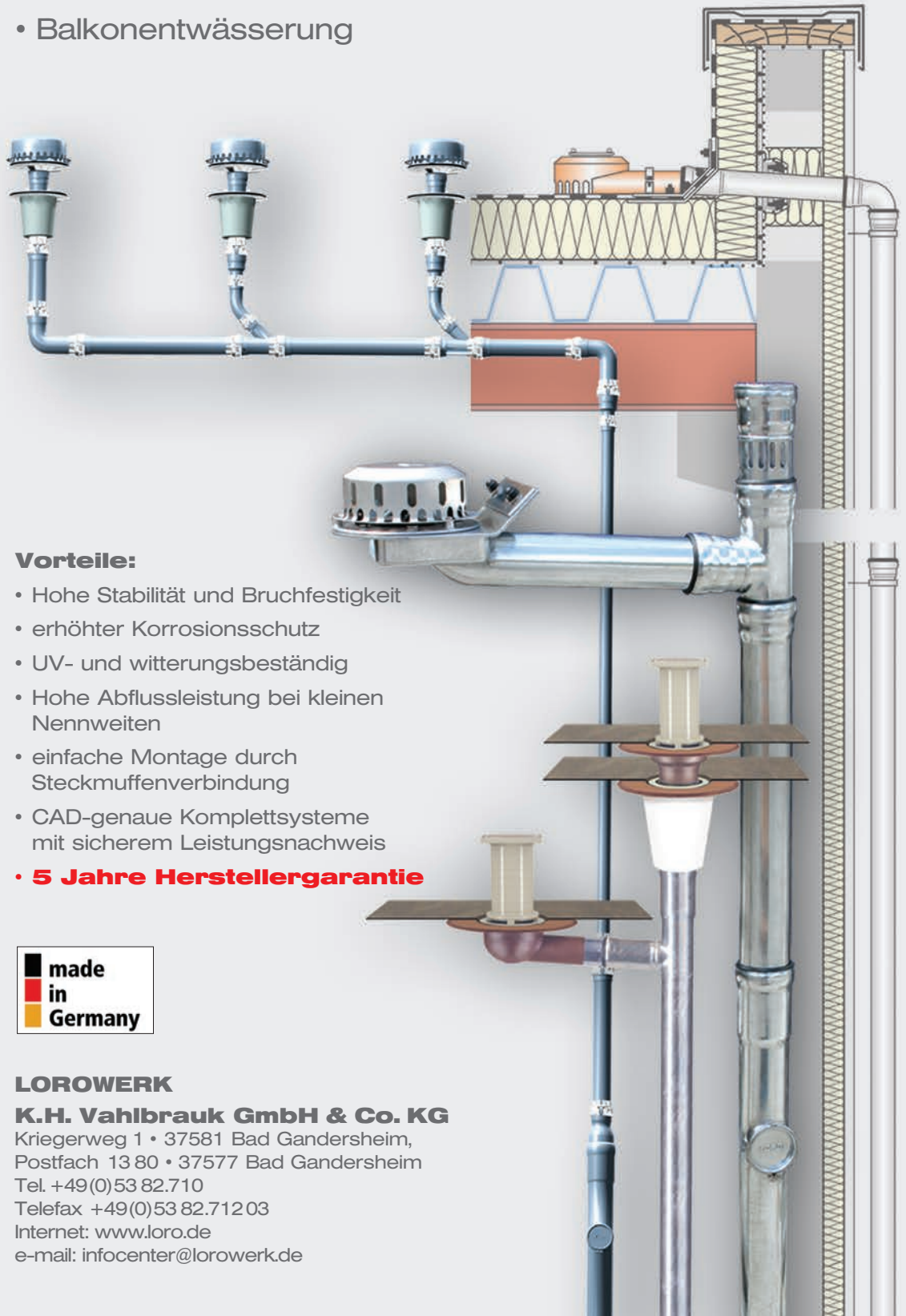


Stahlharte Argumente für metallische

LORO-X Dachentwässerungssysteme

- Attikaentwässerung
- Flachdachentwässerung
- Balkonentwässerung



Vorteile:

- Hohe Stabilität und Bruchfestigkeit
- erhöhter Korrosionsschutz
- UV- und witterungsbeständig
- Hohe Abflussleistung bei kleinen Nennweiten
- einfache Montage durch Steckmuffenverbindung
- CAD-genaue Komplettsysteme mit sicherem Leistungsnachweis
- **5 Jahre Herstellergarantie**



LOROWERK

K.H. Vahlbrauk GmbH & Co. KG

Kriegerweg 1 • 37581 Bad Gandersheim,
Postfach 13 80 • 37577 Bad Gandersheim
Tel. +49(0)53 82.710
Telefax +49(0)53 82.712 03
Internet: www.loro.de
e-mail: infocenter@lorowerk.de

LORO-X Dachentwässerungssysteme mit den bewährten Eigenschaften von Stahl

- Bruchfeste, druckfeste und rückstausichere Rohrverbindungen für innen und außen
- Sicherer Leistungsnachweis der einzelnen Systeme durch LX-Datenblätter
- Individueller Berechnungsservice für LORO-X Dachentwässerungssysteme
- System-Konfigurator auf www.loro.de

LORO-X Attikaentwässerung die außenliegende Dachentwässerung

Leistungsfähige und sichere Attikaentwässerungssysteme für alle Flachdachgrößen vom Dach bis in die Grundleitung.

Bis 4,5 l/s Abfluss als Speier und bis 36,0 l/s Abfluss mit druckfester und rückstausicherer Falleitung vor- oder hinter der Fassade.

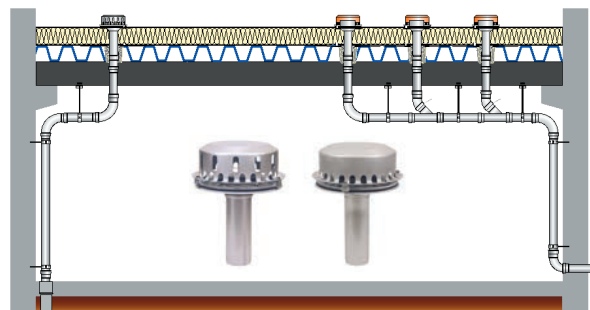


LORO-X Flachdachentwässerung die innenliegende Dachentwässerung

Liegen die Rohre und Formteile des Dachentwässerungssystems im Inneren des Gebäudes, ist ein Höchstmaß an Sicherheit und Leistungsfähigkeit gefordert.

Komplettsysteme aus Stahl bieten Druckfestigkeit und Sicherheit vor Rückstau aus einer Hand vom Dach bis in die Grundleitung.

Systemleistungen von 4,5 l/s für kleine Dachflächen bis 100 l/s für Industrie und Sonderbau.



NEU: LORO-X Kastenrinnenentwässerung

Kastenrinnen ab 150 mm Breite können mit dem neuen LORO-X DRAINJET® Mini mit hohem Abfluss bei kleiner Nennweite (DN50) entwässert werden.

Je nach Einbausituation der Kastenrinne, kann die Falleitung im Gebäude, vor der Fassade oder innerhalb der Fassade geführt werden. Der praktische Klemmflansch eignet sich für metallische Rinnen!



LORO-X Balkonentwässerung

Das variable Balkonentwässerungssystem „Serie V“ aus Edelstahl mit nur einem Grundkörper und modularen Aufsatzelementen eignet sich optimal für den Einsatz bei Neubau und Sanierung.

Viele weitere Lösungen für die Balkonentwässerung aus Stahl finden Sie auf www.loro.de



LOROWERK K.H.Vahlbrauk GmbH & Co.KG

Kriegerweg 1, 37581 Bad Gandersheim, Tel.:+49(0)53 82.710, Fax: +49(0)53 82.712 03 Internet: www.loro.de, e-mail: infocenter@lorowerk.de