

LORO-X Haupt-Not Kombi Attikaentwässerungssystem

Hauptentwässerung und Notentwässerung in einem System

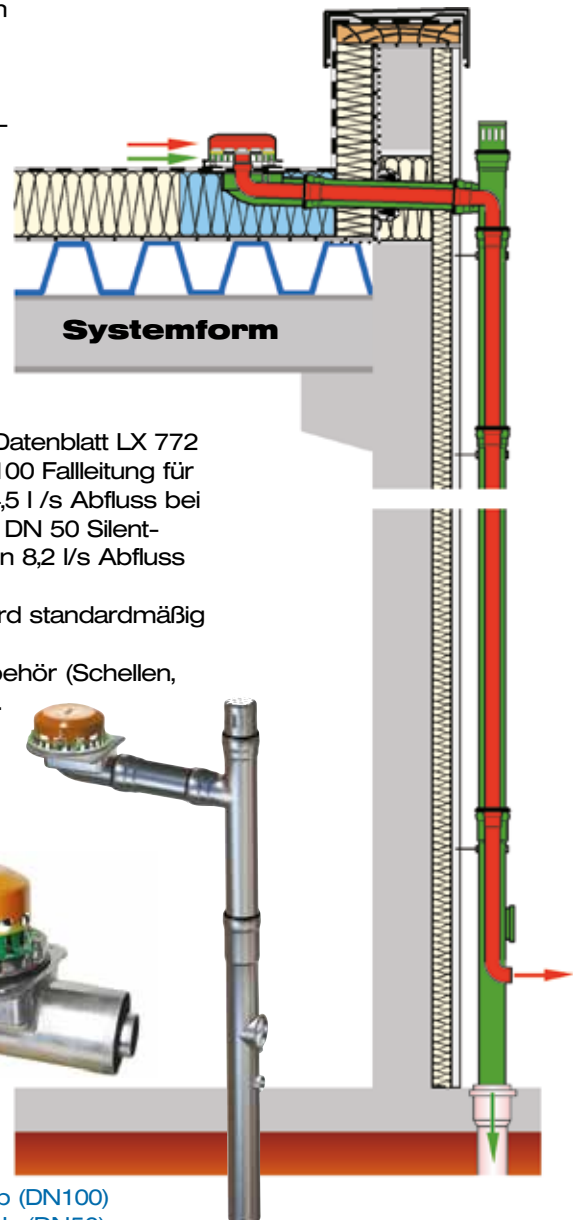
Hauptentwässerung	Wehr 0 mm	Notentwässerung	Wehr 40 mm	Kombi
Freispiegelströmung	Wasserhöhe 35 mm	Druckströmung	Wasserhöhe 75 mm	
Silent		Silent Power		

LORO-X Haupt-Not-Kombi-Systeme, mit dem von LORO zum Patent angemeldeten "Rohr-in-Rohr-Prinzip", vereinen eine Silent-Freispiegel-Hauptentwässerung mit einer Silent-Power-Druckströmungs-Notentwässerung in einem einzigen Entwässerungssystem.

Platzsparend: Es ist nur ein einziger Ablauf mit nur einem Durchbruch durch die Attika-Aufkantung und somit nur eine Aussparung in der Wärmedämmung für die Haupt- und Notentwässerung notwendig. Das bedeutet auch nur eine einzige sichtbare Falleitung anstatt zwei einzelner jeweils für die Haupt- und Notentwässerung.

Sicher: Das Kombisystem besteht gemäß Datenblatt LX 772 mit hQ-CAD-Nachweis aus einer äußeren DN 100 Falleitung für die Silent-Freispiegel-Hauptentwässerung mit 4,5 l/s Abfluss bei 35 mm Wasserhöhe und einer innenliegenden DN 50 Silent-Power-Druck-Notentwässerung mit zusätzlichen 8,2 l/s Abfluss bei 75 mm Wasserhöhe.

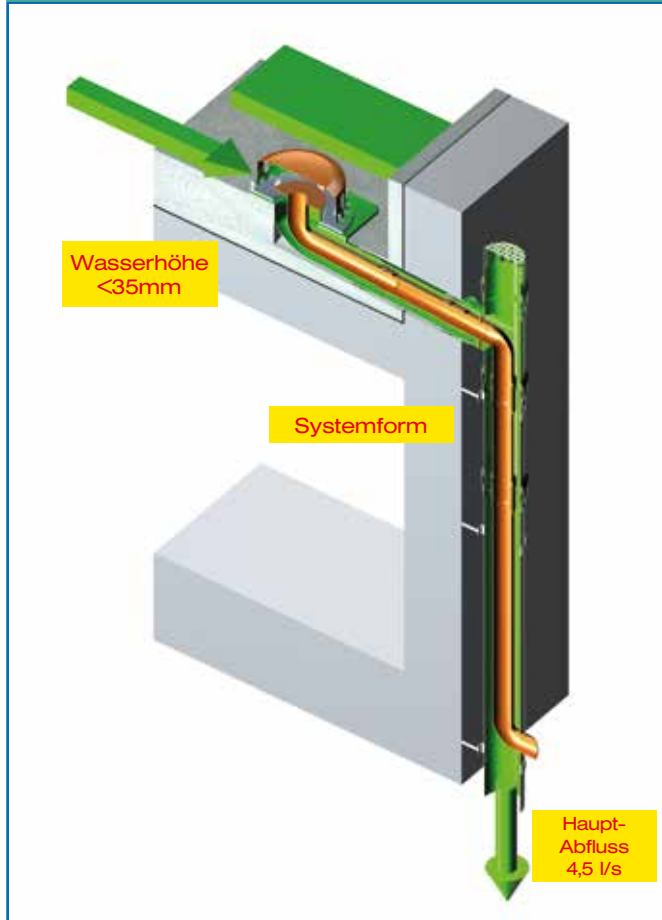
Komplettsystem: Das Komplettsystem wird standardmäßig mit einer 4,2 m langen Falleitung, dem Ablauf, abgestimmter Umlenkung und sämtlichem Zubehör (Schellen, Dichtelemente...) zur direkten Montage geliefert.



Vorteile:

- 2 in 1 : Integriertes Notentwässerungssystem
- Patent- und Schutzrechte angemeldet
- Nur eine sichtbare Falleitung
- Nur ein Durchbruch durch die Attika
- Silent-Freispiegelentwässerung im Hauptbetrieb (DN100)
- Silent-Power Druckentwässerung im Notbetrieb (DN50)
- Leistung gemäß Datenblatt LX 772 mit hQ-CAD Nachweis
- Komplettsystem inklusive aller Systemteile!

1. Hauptentwässerungsstufe



1. In der Hauptentwässerungsstufe ist die Zielsetzung, eine für normale Regenereignisse ausreichende Wassermenge möglichst ruhig (Silent) vom Dach zu transportieren.

Um sichere LORO-X Freispiegelströmung zu erreichen, ist die vollständige Belüftung des Rohrleitungssystems notwendig, um die Saugleistung des Systems zu minimieren. Das spezielle, im System enthaltene, LORO-Belüftungsstück gewährleistet diese Funktion.

Die Wasserhöhe auf dem Dach soll im Normalbetrieb planmäßig bei maximal 35 mm liegen. Bei dieser Wasserhöhe beträgt der Silent-Freispiegelabfluss des Systems 4,5 l/s.

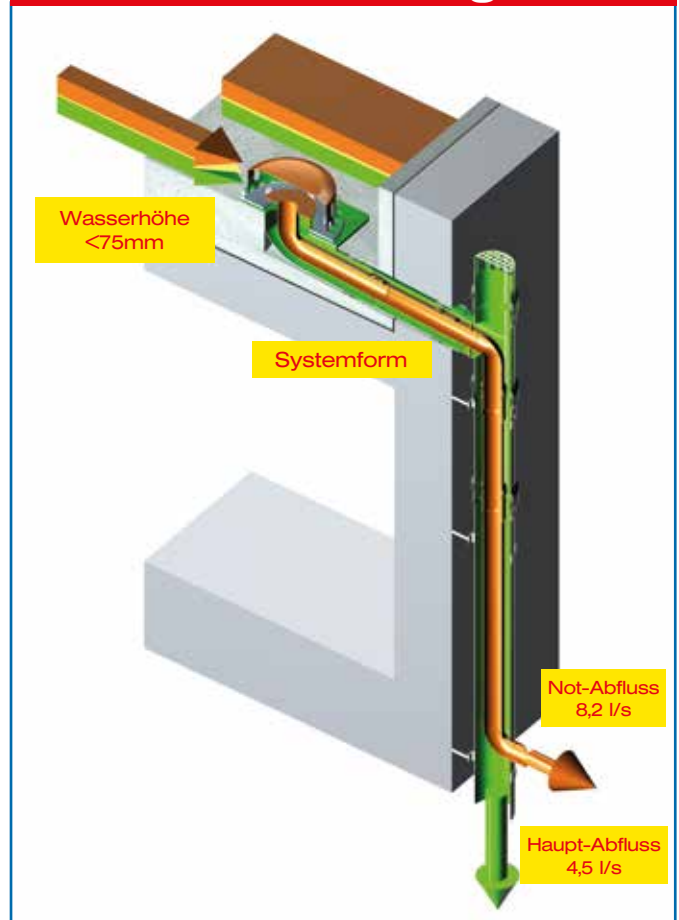
Der Abfluss des Wassers erfolgt bei der Hauptentwässerung in die Grundleitung.

Leistung durch Form:

Durch die CAD-genau definierte Systemform kann bei LORO-X Attika-Schnellablaufsystemen die eindeutige Systemleistung (hQ) garantiert werden. Die genaue Systemleistung ist im Detail den Datenblättern auf den folgenden Seiten zu entnehmen (hQ-CAD Nachweis). Die Form der LORO-X Abläufe sichert die optimale Entfaltung des Luftunterdrucks, um die maximale Wassermenge vom Dach saugen zu können.

Die neuen LORO-X Datenblätter bieten Planern und Ausführenden eine unkomplizierte, schnelle und sichere Methode, ihre Attika-Entwässerung im Komplettsystem zu bestellen. In jedem System sind der Ablauf, die Rohre und Formteile (für 4,2 m Fallleitung), Dichtelemente und Schellen zur Befestigung enthalten. So vergessen Sie nie wieder ein notwendiges LORO-X Systemteil!

2. Notentwässerungsstufe



2. Die Notentwässerungsstufe tritt ein, wenn ein sogenannter Jahrhundertregen einsetzt, bei dem große Regenwassermengen in kurzer Zeit zur Auslastung der Hauptentwässerung führen können. Zielsetzung ist nun, die zusätzlichen Wassermengen mit sicherer Silent-Power-Druckströmung vom Dach zu transportieren.

LORO-X Regenentwässerungen kontrollieren die im System entstehende Wasserkraft und den Luftunterdruck. Dadurch, dass die Wasserkraft im Rohrleitungssystem auch Luft mit sich zieht, saugt der daraus resultierende Luftunterdruck im Ablauf das Wasser kontrolliert vom Dach. LORO-X Druckströmung steigert die Saugleistung des Systems.

Die Wasserhöhe auf dem Dach darf im Notbetrieb nach LORO-X Werknorm auf maximal 75mm ansteigen, sodass das integrierte Notentwässerungssystem (Wehrhöhe 40 mm) seinen zusätzlichen Betrieb starten kann. Der Abfluss der Notentwässerung erfolgt ins Freie, um eine Überlastung der Grundleitung zu verhindern, beziehungsweise auch bei bereits überlasteter Grundleitung entwässern zu können.

LORO-X Haupt-Not-Kombi Attikaentwässerungssystem: Sicher in Form und Leistung!

Das Rohr-in-Rohr System:

“Sicher in Form und Leistung” deutet bereits auf den Zusammenhang von der CAD-genauen Systemform und der hQ-Systemleistung von Regenentwässerungssystemen hin. Bei den neuen LORO-X Haupt-Not-Kombi-Systemen lässt sich veranschaulichen:

Zielsetzung ist, die Hauptentwässerung für normale Regenereignisse möglichst ruhig und gleichmäßig mit der notwendigen Abflussleistung zu gestalten. Bei starken Regenereignissen (Jahrhundertregen) ist eine Notentwässerung ins Freie erforderlich, um die zusätzlichen Wassermassen von der Kanalisation fern zu halten. Bisher sind für diese zwei Situationen auch zwei separate Systeme notwendig. Durch das innovative LORO-Rohr-in-Rohr-Prinzip ist es nun möglich, diese beiden Systeme mit nur einem Dachablauf und nur einer sichtbaren Falleitung zu kombinieren!

Die Hauptentwässerung erfolgt durch das äußere DN 100 Silent-Freispiegelsystem (**grüner Fließweg**) mit einer Systemleistung von maximal $Q=4,5$ l/s bei $h=35$ mm Wasserhöhe. Die Notentwässerung erfolgt durch das innenliegende DN 50 Silent-Power-Druckströmungssystem (**roter Fließweg**) mit einer Systemleistung von zusätzlichen $Q=8,2$ l/s bei $h=75$ mm Wasserhöhe auf dem Dach.

Da die Systemform (CAD) maßgeblich für die Leistungsmerkmale Wasserhöhe (h), Abfluss (Q) und Schall des Systems verantwortlich ist, erstellt LORO zu allen neu entwickelten Regenentwässerungssystemen ein LX-Datenblatt mit hQ-CAD Nachweis. (auf den folgenden Seiten)

Systemteil 1 - Der Attika-Kombi-Ablauf:

Den Eintritt des Regenwassers in das Haupt-Not-Kombi-System bildet der neue Kombi-Ablauf mit innenliegendem DN 50 Notentwässerungswehr. Die LORO-X Haupt-Not-Kombi Haube weist eine zusätzliche Schlitzreihe für den freien Durchfluss des Wassers zur Notentwässerung auf. Durch 3 “Füße” auf dem Losflansch fixiert, passt sich der Einlauf des Notsystems der Beschaffenheit der Dachabdichtung optimal an, sodass die Notentwässerung auch wirklich erst ab der gewünschten Wasserhöhe einsetzt.

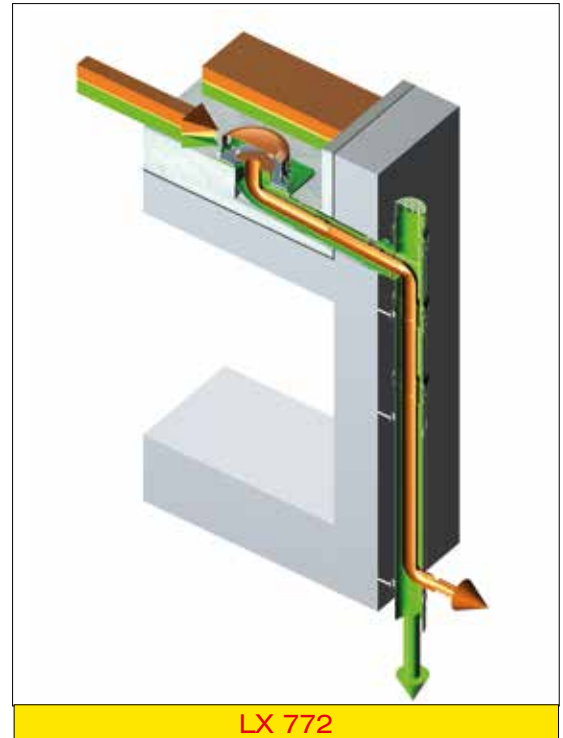
Systemteil 2 - Die Umlenkung:

Ein entscheidendes Kriterium für die Einhaltung von sicherer Freispiegelströmung des Hauptablaufsystems ist die vollständige Belüftung der DN 100 Falleitung, damit sich keine Saugwirkung entwickeln kann. Dies wird durch das spezielle DN 100 Belüftungsteil auf dem Abzweig gewährleistet. Entsprechend ist das innenliegende Notentwässerungssystem verschlossen, um die notwendige Saugleistung aufbauen zu können.

Die Falleitungslänge kann mit LORO-X Stahlabflussrohr in DN 100 und DN 50 flexibel an die Höhe des Gebäudes angepasst werden. (beachten Sie jedoch die speziellen DN 50 Langmuffenrohre!)

Systemteil 3 - Das LORO-X Kombi-Regenstandrohr:

Schließlich muss das innenliegende DN 50 System wieder aus dem äußeren System herausgeführt werden, um - wie es für Notablaufsysteme gefordert ist - “ins Freie” entwässern zu können. Hierfür wird unterhalb der bekannten Reinigungsöffnung der Ausfluss geschaffen.

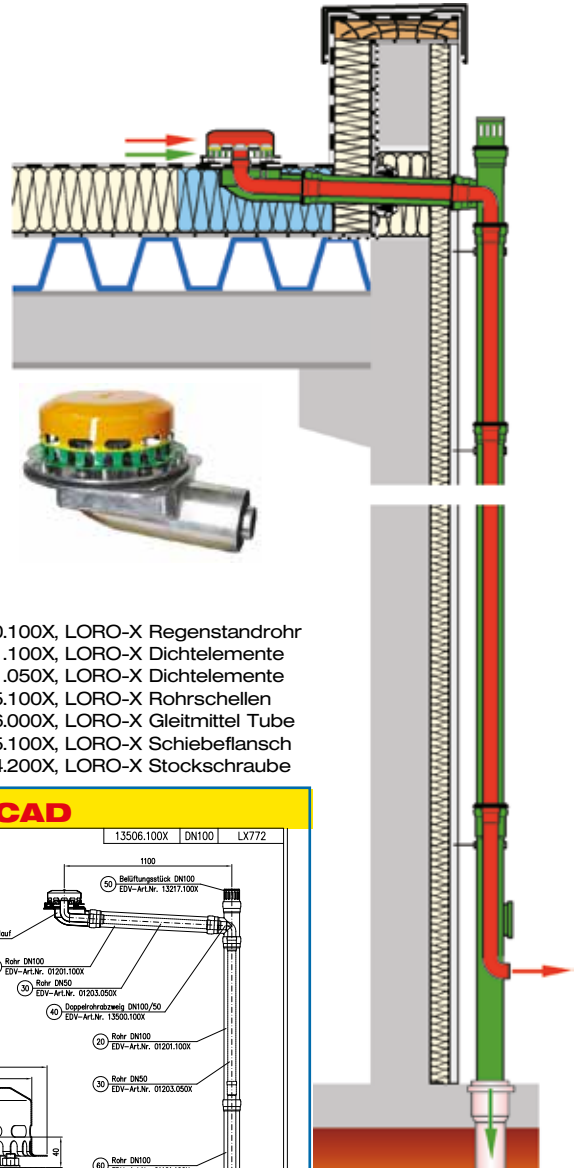


LX 772



Datenblatt LX 772
Attikaentwässerung
Serie 88 Haupt-Not-Kombi

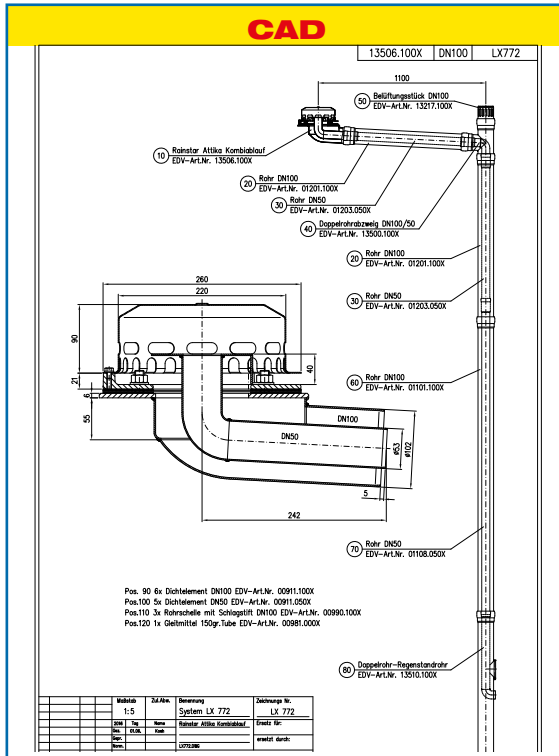
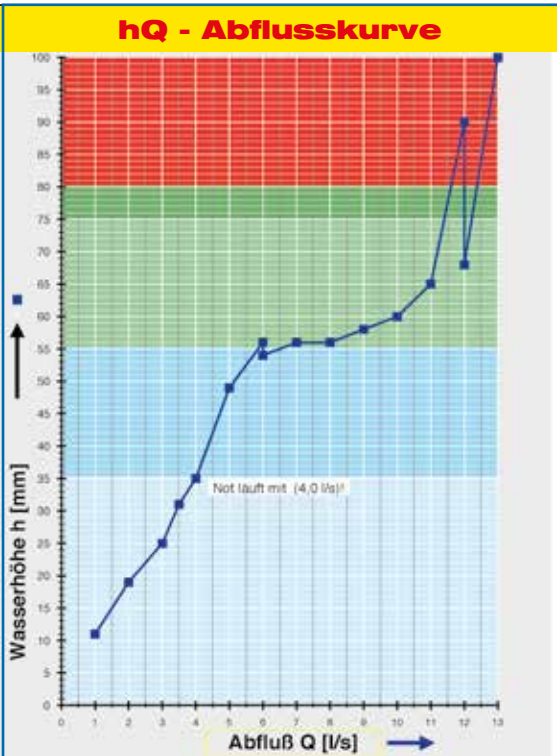
Haupt-Not-Kombi	
Freisiegelströmung	Druckströmung
Silent	Silent Power
Abfluss: 4,5 l/s	Abfluss: 8,2 l/s
Wasserhöhe: 35 mm	Wasserhöhe: 75 mm
Eingrifftiefe: 106 mm	Eingrifftiefe: 106 mm
Nennweite: DN 100	Nennweite: DN 50
LX-Nummer: LX 772	LX-Nummer: LX 772
Wehrhöhe: 0 mm	Wehrhöhe: 40 mm
Haube: belüftet	Haube: belüftet
Falleitung: belüftet	Falleitung: nicht belüftet
Falleitungshöhe: min.4,2 m	Falleitungshöhe: min 4,2 m
Entwässerung: in Grundleitung	Entwässerung: ins Freie
Flanschform: Klemmflansch	Flanschform: Klemmflansch



LX 772 Stückliste

- 1 x Art-Nr. 13506.100X, Haupt-Not-Kombi Attikaablauf
- 2 x Art-Nr. 01201.100X, LORO-X Rohr mit einer Muffe
- 2 x Art-Nr. 01203.050X, LORO-X Rohr mit Langmuffe
- 1 x Art-Nr. 13217.100X, LORO-X Belüftungsstück mit Lochblech
- 1 x Art-Nr. 13500.100X, LORO-X Doppelrohr-Abzweig mit Bogen
- 1 x Art-Nr. 01101.100X, LORO-X Rohr mit einer Muffe
- 1 x Art-Nr. 01108.050X, LORO-X Rohr mit Langmuffe

- 1 x Art-Nr. 13510.100X, LORO-X Regenstandrohr
- 6 x Art-Nr. 00911.100X, LORO-X Dichtelemente
- 5 x Art-Nr. 00911.050X, LORO-X Dichtelemente
- 3 x Art-Nr. 00975.100X, LORO-X Rohrschellen
- 1 x Art-Nr. 00986.000X, LORO-X Gleitmittel Tube
- 1 x Art-Nr. 13235.100X, LORO-X Schiebeflansch
- 3 x Art-Nr. 09604.200X, LORO-X Stockschraube



Wasserhöhe	mm	Systemleistung														
		5	10	15	20	25	30	35	40	45	50	55	60	65	70	75
Abfluss	l/s	0,5	1,2	1,5	2,1	3	4	4,5	4,7	4,9	5,1	8	12,0	12,3	12,6	12,7
		Silent							Silent Power							

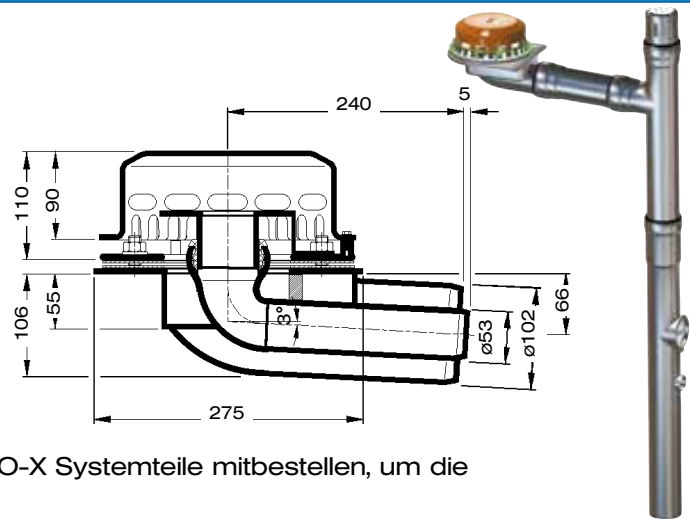
AKTUELL SERIE 88 HN KOMBI

LORO-X Haupt-Not-Kombi Attikaentwässerungssystem

LX772-4X

Ablauf Art.-Nr. 13506.100X
Gewicht: 7,2 kg

mit Klemmflansch
für Bitumen und Kunststoff-
Abdichtungsbahnen



Wichtig: Bitte unbedingt die zusätzlichen LORO-X Systemteile mitbestellen, um die Abflussleistung erreichen zu können.

LORO-Abzweig mit Bogen - Rohr in Rohr
- für LORO-X Haupt-Not-Kombi Attikaentwässerung -
Stahl, feuerverzinkt, DN 100/50

Art.-Nr. 13500.100X
Gewicht: 3,1 kg



LORO-Regenstandrohr - Rohr in Rohr
- für LORO-X Haupt-Not-Kombi Attikaentwässerung -
mit Reinigungsöffnung, Stahl, feuerverzinkt, DN 100/50

Art.-Nr. 13510.100X
Gewicht: 6,7 kg



LORO-X Rohr mit Langmuffe
-Notablaufeitung (Innenrohr)
für LORO-X Haupt-Not-Kombi Attikaentwässerung
Stahl, feuerverzinkt, DN 50

500 mm lang Art.-Nr. 01302.050X
1000 mm lang Art.-Nr. 01203.050X
2000 mm lang Art.-Nr. 01108.050X



LORO-X Belüftungsstück mit Lochblech
- für LORO-X Haupt-Not-Kombi Attikaentwässerung
Stahl, feuerverzinkt, DN 100

Art.-Nr. 13217.100X
Gewicht: 0,7 kg



LORO-Dichtelemente

Art.-Nr. 00911.050X
Art.-Nr. 00911.100X

LORO-Rohrschellen

Art.-Nr. 00990.100X

Begleitheizung: Wir empfehlen, nach Prüfung Dachabläufe und Leitungen in frostgefährdeten Bereichen gegebenenfalls mit einer bauseitigen Begleitheizung zu versehen.

Werkvertretungen:

- 1 Rudolf Strauß GmbH Industrievertretung**
Tel: +49(0)40.851 29 30 • Fax: +49(0)40.851 29 50
industrievertretungen@r-strauss.de
Innendienst: Sascha Oeltze • Tel: +49(0)5382 71-128
s.oeltze@lorowerk.de
- 2 Ralf Kaminski Technischer Berater**
Tel: +49(0)4748.75 65 • Mobil: +49(0)175.524 64 94
Fax: +49(0)4748.75 66 • ralf.kaminski@lorowerk.de
Innendienst: André Pralle • Tel: +49(0)5382 71-300
a.pralle@lorowerk.de
- 3 LORO-X Lager West**
Harald Peglow Mewer Ring 7 • 58454 Witten
Tel: +49(0)23 02.91 3 160 • Fax: +49(0)23 02.880 35
witten@lorowerk.de
Stefan Kruska Industrievertretung
Fax: +49(0)2205.908 789 • Mobil: +49(0)172.209 27 77
kruska@kruska-industrievertretung.de
Thomas Hurtz Technischer Berater
Fax: +49(0)2161.962 00 80 • Mobil: +49(0)175 8421848
Hurtz@kruska-industrievertretung.de
Innendienst: Monika Oeltze • Tel: +49(0)5382 71-302
m.oeltze@lorowerk.de
- 4 Ullrich Stichnoth Technischer Berater**
Tel: +49(0)6102.308 549 • Mobil: +49(0)171. 210 39 30
Fax: +49(0)6102.308 583 • ullrich.stichnoth@lorowerk.de
Innendienst: Natalia Henze • Tel: +49(0)5382 71-223
n.henze@lorowerk.de
- 5 Bernd Albert Skiba Technischer Berater**
Tel: +49(0)5382.932 91 32 • Mobil: +49(0)160.97 90 04 35
Fax: +49(0)5382.932 91 34 • bernd.skiba@lorowerk.de
Innendienst: Thorsten Börstling • Tel: +49(0)5382 71-252
t.boerstling@lorowerk.de
- 6 Udo Keidel Technischer Berater**
Tel: +49(0)9372.13 44 19 • Mobil: +49(0)160.9015 31 46
Fax: +49(0)93 72.13 44 35 • udo.keidel@lorowerk.de
Innendienst: Natalia Henze • Tel: +49(0)5382 71-223
n.henze@lorowerk.de
- 7 Udo Keidel Technischer Berater**
Tel: +49(0)9372.13 44 19 • Mobil: +49(0)160.9015 31 46
Fax: +49(0)93 72.13 44 35 • udo.keidel@lorowerk.de
Betreuung Großhandel:
Laufer Industrievertretungen GmbH
Tel: +49(0)8024.30 30 692 • Mobil: +49(0)172.855 80 04
Fax: +49(0)8024.30 30 693 • rudolf.laufer@laufer-iv.de
Innendienst: Hendrik Henze • Tel: +49(0)5382 71-250
h.henze@lorowerk.de
- 8 Andreas Schneider Technischer Berater**
Tel: +49(0)6222.663 97 45 • Mobil: +49(0)160.989 750 44
Fax: +49(0)6222.663 97 48 • andreas.schneider@lorowerk.de
Innendienst: Annette Jürries-Hoppmann • Tel: +49(0)5382 71-296
a.juerries-hoppmann@lorowerk.de
- 9 LORO-X Lager Baden-Württemberg**
Pierre Purgoll Lise-Meitner-Ring 1 • 89231 Neu-Ulm
Tel: +49(0)7 31.833 00 • Fax: +49(0)7 31.871 16
neu-ulm@lorowerk.de
Oliver Koch Technischer Berater
Tel: +49(0)7161.290 07 15 • Mobil: +49(0)175.574 02 25
Fax: +49(0)7161.290 07 33 • oliver.koch@lorowerk.de
Innendienst: Annette Jürries-Hoppmann • Tel: +49(0)5382 71-296
a.juerries-hoppmann@lorowerk.de
- 10 Peter Wollitz Technischer Berater**
Tel: +49(0)8861.713 72 01 • Mobil: +49(0)170.921 16 62
Fax: +49(0)8861.910 98 69 • peter.wollitz@lorowerk.de
Betreuung Großhandel:
Laufer Industrievertretungen GmbH
Tel: +49(0)8024.30 30 692 • Mobil: +49(0)172.855 80 04
Fax: +49(0)8024.30 30 693 • rudolf.laufer@laufer-iv.de
Innendienst: Hendrik Henze • Tel: +49(0)5382 71-250
h.henze@lorowerk.de
- 11 Michael Heyne Technischer Berater**
Tel: +49(0)342 05.42 69 0 • Mobil: +49(0)160.97 21 60 53
Fax: +49(0)342 05.42 69 20 • michael.heyne@lorowerk.de
Betreuung Großhandel:
Laufer Industrievertretungen GmbH
Tel: +49(0)8024.30 30 692 • Mobil: +49(0)172.855 80 04
Fax: +49(0)8024.30 30 693 • rudolf.laufer@laufer-iv.de
Innendienst: Hendrik Henze • Tel: +49(0)5382 71-250
h.henze@lorowerk.de
- 12 LORO Leipzig**
Iris Pohl, Susanne Kietz
Tel: +49(0)342 05.42 69 0 • Fax: +49(0)342 05.42 69 20
e-mail: wb.leipzig@lorowerk.de
Uwe Binngießer Technischer Berater
Mobil: +49(0)160.97 21 60 92 • uwe.binngiesser@lorowerk.de
Michael Heyne Technischer Berater
Mobil: +49(0)160.97 21 60 53 • michael.heyne@lorowerk.de
Hans-Christoph Müller Technischer Berater
Mobil: +49(0)170.315 45 42 • hans-christoph.mueller@lorowerk.de
Innendienst: André Hoppmann • Tel: +49(0)5382 71-301
a.hoppmann@lorowerk.de

13 LORO Berlin

Betreuung Großhandel:

Ulrich Spigaht Technischer Berater

Tel: +49(0)30.98 10 06 16 • Mobil: +49(0)160.90 51 50 47

Fax: +49(0)30.98 10 06 29 • ulrich.spigaht@lorowerk.de

Innendienst: André Hoppmann • Tel: +49(0)5382 71-301

a.hoppmann@lorowerk.de

Steffen Spigaht Technischer Berater

Tel: +49(0)30.98 10 06 0 • Mobil: +49(0)171.975 91 68

Fax: +49(0)30.98 10 06 29 • steffen.spigaht@lorowerk.de

Stefan Günther Leitung Vertrieb

Tel: +49(0)2654.96 49 15 • Mobil: +49(0)175.291 78 64

stefan.guenther@lorowerk.de

Heike Weiberg Leitung Verkauf-Innendienst

Tel: +49(0)5382 71-257 • Fax +49(0)5382 71-203

heike.weiberg@lorowerk.de

Österreich

Thomas Flügel Technischer Berater

Baumergasse 14/6 • 1210 Wien, Österreich

Tel: +43 1 290 14 47 • Mobil: +43 664 413 320 0

thomas.fluegel@lorowerk.de

Innendienst: Christine Meier • Tel: +49(0)5382 71-115

c.meier@lorowerk.de

Schweiz

Wisam Technik AG

Gubelstr. 19 • CH-6300 Zug

Tel: +41 41 711 5035 • Fax: +41 41 710 4010

info@wisam.ch

Innendienst: Thorsten Börstling • Tel: +49(0)5382 71-252

t.boerstling@lorowerk.de



LOROWERK K.H. Vahlbrauk GmbH & Co. KG

Kriegerweg 1 • 37581 Bad Gandersheim, Postfach 13 80 • 37577 Bad Gandersheim

Tel. +49(0)53 82.710 • Telefax +49(0)53 82.712 03 • Internet: www.loro.de • e-mail: infocenter@lorowerk.de